

Métodos de Partida

Índice	Páginas
Partida direta coordenada com fusível	
• Fusível, contator e relé de sobrecarga - Tipo 2 - 50 kA / 500 VCA	3 / 4
Partida direta com reversão coordenada com fusível	
• Fusível, contadores e relé de sobrecarga - Tipo 2 - 50 kA / 500 VCA	5 / 6
Partida estrela-triângulo coordenada com fusível	
• Fusível, contadores e relé de sobrecarga - Tipo 2 - 50 kA / 500 VCA	7 / 8
Partida com auto-transformador (compensadora) coordenada com fusível	
• Fusível, contadores e relé de sobrecarga - Tipo 2 - 50 kA / 500 VCA	9 / 10
Partida suave (soft-starter) coordenada com fusível	
• Fusível e dispositivo de partida suave (soft-starter) - Tipo 1 - 50 kA / 460 VCA	11 / 13
Partida suave (soft-starter) coordenada com fusível	
• Fusível, dispositivo de partida suave (soft-starter) e relé de sobrecarga - Tipo 2 - 50 kA / 460 VCA	12 / 13
• Fusível e dispositivo de partida suave (soft-starter) - Tipo 2 - 65 kA / 480 VCA	14 / 15
• Fusível e dispositivo de partida suave (soft-starter) - Tipo 2 - 65 kA / 480 VCA	16 / 17 / 18
• Fusível, contator, relé de sobrecarga e dispositivo de partida suave (soft-starter) e relé de sobrecarga – Tipo 2 - 50 kA / 500 VCA	19 / 20 / 21
Partida direta coordenada com disjuntor	
• Disjuntor e contator - Tipo 1 - 50 kA / 500 VCA	22 / 24
• Disjuntor e contator - Tipo 2 - 50 kA / 500 VCA	23 / 24
Partida direta com reversão coordenada com disjuntor	
• Disjuntor e contadores - Tipo 1 - 50 kA / 500 VCA	25 / 27
• Disjuntor e contadores - Tipo 2 - 50 kA / 500 VCA	26 / 27
Partida direta coordenada com disjuntor	
• Disjuntor, contator e relé de sobrecarga - Tipo 1 - 50 kA / 500 VCA	28 / 30
• Disjuntor, contator e relé de sobrecarga - Tipo 2 - 50 kA / 500 VCA	29 / 30
Partida direta com reversão coordenada com disjuntor	
• Disjuntor, contadores e relé de sobrecarga - Tipo 1 - 50 kA / 500 VCA	31 / 33
• Disjuntor, contadores e relé de sobrecarga - Tipo 2 - 50 kA / 500 VCA	32 / 33

Métodos de Partida

Índice

Páginas

Partida direta coordenada com disjuntor

- Disjuntor, contator e relé de sobrecarga - Tipo 2 - 75 kA / 380 VCA 34 / 36
- Disjuntor, contator e relé de sobrecarga - Tipo 2 - 55 kA / 480 VCA 35 / 36
- Disjuntor, contator e relé de sobrecarga - Tipo 2 - 75 kA / 480 VCA 37 / 38 / 39

Partida direta coordenada com disjuntor

- Disjuntor, contator e relé de proteção SIMOCODE - Tipo 2 - 50 kA / 500 VCA 40 / 43
- Disjuntor, contator e relé de proteção SIMOCODE - Tipo 2 - 75 kA / 380 VCA 41 / 43
- Disjuntor, contator e relé de proteção SIMOCODE - Tipo 2 - 55 kA / 480 VCA 42 / 43
- Disjuntor, contator e relé de proteção SIMOCODE - Tipo 2 - 75 kA / 480 VCA 44 / 46
- Disjuntor, contator e relé de proteção SIMOCODE - Tipo 2 - 50 kA / 690 VCA 45 / 46

Partida estrela-triângulo coordenada com disjuntor

- Disjuntor, contator e relé de sobrecarga - Tipo 2 - 50 kA / 500 VCA 47 / 48

Partida com auto-transformador (compensadora) coordenada com disjuntor

- Disjuntor, contator e relé de sobrecarga - Tipo 2 - 50 kA / 500 VCA 49 / 50

Partida suave (soft-starter) coordenada com disjuntor

- Disjuntor e dispositivo de partida suave (soft-starter) - Tipo 1 - 50 kA / 460 VCA 51 / 53

Partida suave (soft-starter) coordenada com disjuntor e fusível

- Disjuntor, fusível e dispositivo de partida suave (soft-starter) - Tipo 2 - 50 kA / 460 VCA 52 / 53
- Disjuntor, fusível e dispositivo de partida suave (soft-starter) - Tipo 2 - 65 kA / 480 VCA 54 até 61
- Disjuntor, fusível e dispositivo de partida suave (soft-starter) - Tipo 2 - 50 kA / 500 VCA 62 / 63 / 64

Definições das coordenadas de proteção - IEC 60 947-4

Coordenação tipo 1

Sem riscos para as pessoas e instalações, ou seja, desligamento seguro da corrente de curto-circuito.

O conjunto estará incapaz de continuar funcionando após o desligamento, permitindo danos ao contator e o relé de sobrecarga ou outro dispositivo.

Coordenação tipo 2

Sem riscos para as pessoas e instalações, ou seja, desligamento seguro da corrente de curto-circuito.

Não podendo haver danos ao relé de sobrecarga ou outro dispositivo, com exceção de leve fundição dos contatos e estes permitam fácil separação sem deformação significativa.

Partida direta

coordenada com fusível

- ! Destina-se a máquinas que partem em vazio ou com carga.
- ! Partidas normais (< 10 s). Para partidas prolongadas (pesadas) deve-se ajustar as especificações do contator, relé de sobrecarga, condutores, etc.

- ! Coordenação: tipo 2 - IEC 60 947-4 (corrente presumida de curto-circuito 50 kA / 500 VCA).
- ! Relé de sobrecarga: ajustar para a corrente de serviço (nominal do motor).

Motores trifásicos Potências máximas AC-2 / AC-3, 60 Hz em			Corrente nominal máxima (A)	Fusível máximo ¹⁾ DIAZED, NH F1, 2, 3 (A) (tipo)	Contator ²⁾ K1	Relé de sobrecarga	
220 V (cv / kW)	380 V (cv / kW)	440 V (cv / kW)				F4	Faixa de ajuste (A)
-	0,16 / 0,12	0,16 / 0,12	0,5	2 - 5SB2 11	3RT10 15-1A ££1	3RU11 16-0FB0	0,35 - 0,5
-	-	0,25 / 0,18	0,6	2 - 5SB2 11	3RT10 15-1A ££1	3RU11 16-0GB0	0,45 - 0,63
0,16 / 0,12	0,25 / 0,18	0,33 / 0,25	0,8	4 - 5SB2 21	3RT10 15-1A ££1	3RU11 16-0HB0	0,55 - 0,8
-	0,33 / 0,25	-	0,9	4 - 5SB2 21	3RT10 15-1A ££1	3RU11 16-0JB0	0,7 - 1
0,25 / 0,18	0,5 / 0,37	0,5 / 0,37	1,2	4 - 5SB2 21	3RT10 15-1A ££1	3RU11 16-0KB0	0,9 - 1,25
0,33 / 0,25	0,75 / 0,55	0,75 / 0,55 1 / 0,75	1,6	6 - 5SB2 31 ou 6 - 3NA3 801	3RT10 15-1A ££1	3RU11 16-1AB0	1,1 - 1,6
-	1 / 0,75	-	2	6 - 5SB2 31 ou 6 - 3NA3 801	3RT10 15-1A ££1	3RU11 16-1BB0	1,4 - 2
0,5 / 0,37	-	1,5 / 1,1	2,4	10 - 5SB2 51 ou 10 - 3NA3 803	3RT10 15-1A ££1	3RU11 16-1CB0	1,8 - 2,5
0,75 / 0,55	1,5 / 1,1	2 / 1,5	3	10 - 5SB2 51 ou 10 - 3NA3 803	3RT10 15-1A ££1	3RU11 16-1DB0	2,2 - 3,2
1 / 0,75	2 / 1,5	-	4	16 - 5SB2 61 ou 16 - 3NA3 805	3RT10 15-1A ££1	3RU11 16-1EB0	2,8 - 4
1,5 / 1,1	3 / 2,2	3 / 2,2	5	20 - 5SB2 71 ou 20 - 3NA3 807	3RT10 15-1A ££1	3RU11 16-1FB0	3,5 - 5
-	-	4 / 3	5,8	20 - 5SB2 71 ou 20 - 3NA3 807	3RT10 15-1A ££1	3RU11 16-1GB0	4,5 - 6,3
2 / 1,5	4 / 3	5 / 3,7	7	20 - 5SB2 71 ou 20 - 3NA3 807	3RT10 15-1A ££1	3RU11 16-1HB0	5,5 - 8
3 / 2,2	5 / 3,7	6 / 4,5	9	20 - 5SB2 71 ou 20 - 3NA3 807	3RT10 16-1A ££1	3RU11 16-1JB0	7 - 10
4 / 3	6 / 4,5 7,5 / 5,5	7,5 / 5,5	12	20 - 5SB2 71 ou 20 - 3NA3 807	3RT10 17-1A ££1	3RU11 16-1KB0	9 - 12
5 / 3,7 6 / 4,5	10 / 7,5	10 / 7,5 12,5 / 9	16	25 - 5SB2 81 ou 25 - 3NA3 810	3RT10 25-1A ££0	3RU11 26-4AB0	11 - 16
-	12,5 / 9	15 / 11	19	35 - 5SB4 11 ou 32 - 3NA3 812	3RT10 26-1A ££0	3RU11 26-4BB0	14 - 20
7,5 / 5,5	-	-	21	35 - 5SB4 11 ou 32 - 3NA3 812	3RT10 26-1A ££0	3RU11 26-4CB0	17 - 22
-	15 / 11	-	25	35 - 5SB4 11 ou 32 - 3NA3 812	3RT10 26-1A ££0	3RU11 26-4DB0	20 - 25
10 / 7,5	-	20 / 15	27	63 - 5SB4 31 ou 63 - 3NA3 822	3RT10 34-1A ££0	3RU11 36-4EB0	22 - 32
12,5 / 9	20 / 15	25 / 18,5	32	63 - 5SB4 31 ou 63 - 3NA3 822	3RT10 34-1A ££0	3RU11 36-4EB0	22 - 32
15 / 11	25 / 18,5	30 / 22	40	63 - 5SB4 31 ou 63 - 3NA3 822	3RT10 35-1A ££0	3RU11 36-4FB0	28 - 40
-	30 / 22	-	43	80 - 3NA3 824	3RT10 36-1A ££0	3RU11 36-4GB0	36 - 45
20 / 15	-	40 / 30	50	80 - 3NA3 824	3RT10 36-1A ££0	3RU11 36-4HB0	40 - 50
25 / 18,5	40 / 30	50 / 37	63	125 - 3NA3 832	3RT10 44-1A ££0	3RU11 46-4JB0	45 - 63
30 / 22	50 / 37	60 / 45	75	160 - 3NA3 836	3RT10 45-1A ££0	3RU11 46-4KB0	57 - 75
-	60 / 45	-	85	160 - 3NA3 836	3RT10 46-1A ££0	3RU11 46-4LB0	70 - 90
-	-	75 / 55	90	160 - 3NA3 836	3RT10 46-1A ££0	3RU11 46-4MB0	80 - 100
40 / 30 50 / 37	75 / 55	75 / 55	115	200 - 3NA3 140	3RT10 54-1 £ £36	3RB20 56-1FC2	50 - 200
50 / 37 60 / 45	100 / 75	100 / 75 125 / 90	148	250 - 3NA3 144	3RT10 55-6 £ £36	3RB20 56-1FC2	50 - 200
75 / 55	125 / 90	150 / 110	180	315 - 3NA3 252	3RT10 56-6 £ £36	3RB20 56-1FC2	50 - 200
75 / 55	150 / 110	175 / 132	220	400 - 3NA3 260	3RT10 64-6 £ £36	3RB20 66-1GC2	55 - 250
100 / 75	175 / 132	200 / 150	245	400 - 3NA3 260	3RT10 65-6 £ £36	3RB20 66-1MC2	160 - 630
125 / 90	200 / 150	250 / 185	294	400 - 3NA3 260 ou 500 - 3NA3 365 ³⁾	3RT10 66-6 £ £36	3RB20 66-1MC2	160 - 630
150 / 110	250 / 185 270 / 200	270 / 200 300 / 220	370	500 - 3NA3 365 ou 630 - 3NA3 372 ³⁾	3RT10 75-6 £ £36	3RB20 66-1MC2	160 - 630
175 / 132 200 / 150	300 / 220 350 / 260	350 / 260 400 / 300	480	500 - 3NA3 365 ou 630 - 3NA3 372 ³⁾	3RT10 76-6 £ £36	3RB20 66-1MC2	160 - 630
250 / 185 270 / 200	400 / 300 450 / 335	450 / 335 500 / 375	630	500 - 3NA3 365 ou 800 - 3NA3 475 ³⁾	3TF68 44-0 £ £7	3RB20 66-1MC2	160 - 630
300 / 220	500 / 375	550 / 400	750	630 - 3NA3 372 ou 1250 - 3NA3 482 ³⁾	3TF69 44-0 £ £7	3RB12 62-0 £ £20 ²⁾	200 - 820
350 / 260	550 / 400 600 / 450	600 / 450 750 / 550	820	630 - 3NA3 372 ou 1250 - 3NA3 482 ³⁾	3TF69 44-0 £ £7	3RB12 62-0 £ £20 ²⁾	200 - 820

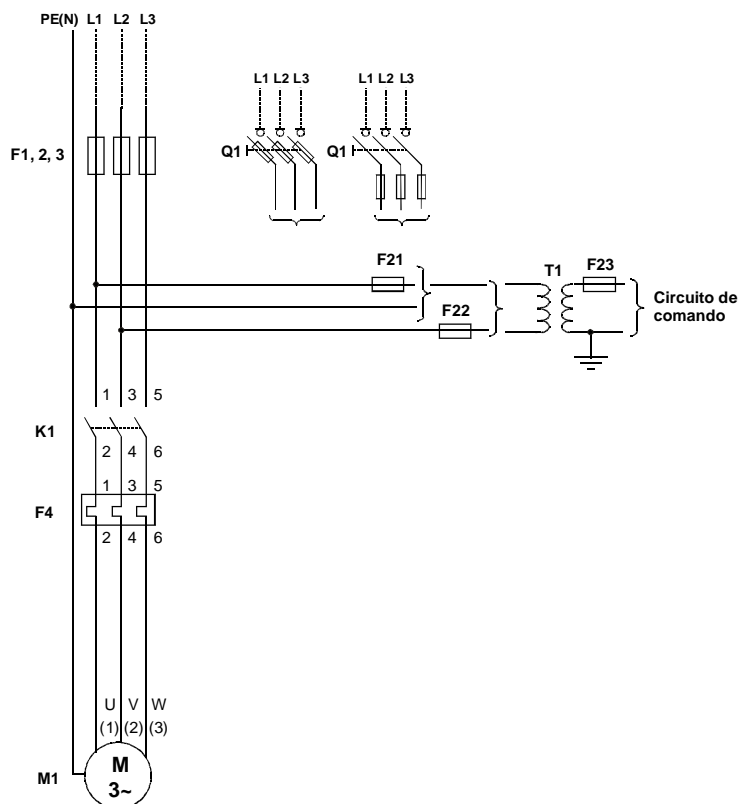
1) Para permitir a proteção contra contato acidental e garantia da isolamento, os Fusíveis NH (3NA3) podem ser instalados em Seccionadores-fusível 3NP4 ou em Seccionadores com porta-fusíveis ERGONFUSE que permitem acionamento rotativo externo, consulte catálogo dos produtos. Para atender a utilização de fusível em separado, aplicar fusível com capa de proteção.
 2) Para complementar o tipo (££) para a tensão e frequência de comando, consultar catálogo dos produtos.
 3) Coordenação tipo 1.

Partida direta

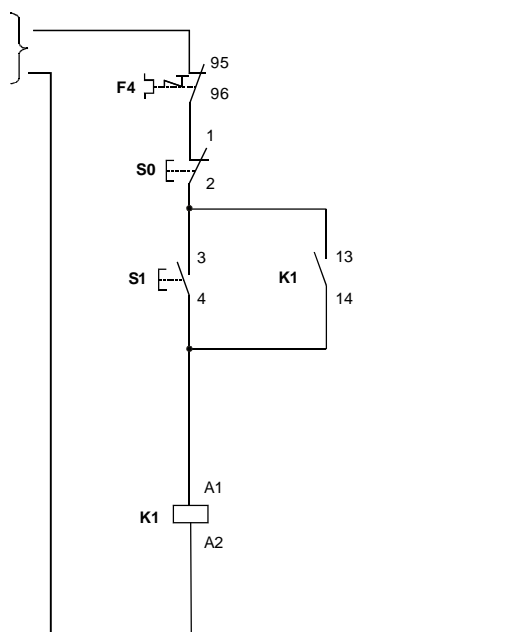
coordenada com fusível

Esquemas de ligação

Circuito de potência



Circuito de comando



F1, 2, 3 - Fusíveis

Utilização de fusível em separado, aplicar fusível com capa de proteção.
(alternativa **Q1 - Seccionador-fusível 3NP4** ou **Q1 - Seccionador com porta-fusíveis ERGONFUSE** que permite acionamento rotativo externo)

F21 a F23 - Fusíveis de comando

T1 - Transformador de comando

K1 - Contator (contatos auxiliares para contator, consulte catálogo do produto)

F4 - Relé de sobrecarga

M1 - Motor

S0 e S1 - Botões de comando

Montagem: Para permitir a proteção contra toque acidental e garantia da isolação, nos contadores 3RT10 / 3TF6 e relés de sobrecarga 3RB20 / 3RB12, devem ser aplicadas capas de proteção nos terminais de conexão. Consulte catálogo dos produtos.

Partida direta com reversão

coordenada com fusível

- ! Destina-se a máquinas que partem em vazio ou com carga e permitindo a inversão do sentido da rotação.
- ! Partidas normais (< 10 s). Para partidas prolongadas (pesadas) deve-se ajustar as especificações do contator, relé de sobrecarga, condutores, etc.

- ! Coordenação: tipo 2 - IEC 60 947-4 (corrente presumida de curto-circuito 50 kA / 500 VCA).
- ! Relé de sobrecarga: ajustar para a corrente de serviço (nominal do motor).

Motores trifásicos Potências máximas AC-2 / AC-3, 60 Hz em			Corrente nominal máxima (A)	Fusível máximo ¹⁾ DIAZED, NH F1, 2, 3 (A) (tipo)	Contatores ²⁾ K1 e K2	Relé de sobrecarga	
220 V (cv / kW)	380 V (cv / kW)	440 V (cv / kW)				F4	Faixa de ajuste (A)
-	0,16 / 0,12	0,16 / 0,12	0,5	2 - 5SB2 11	3RT10 15-1A ££1	3RU11 16-0FB0	0,35 - 0,5
-	-	0,25 / 0,18	0,6	2 - 5SB2 11	3RT10 15-1A ££1	3RU11 16-0GB0	0,45 - 0,63
0,16 / 0,12	0,25 / 0,18	0,33 / 0,25	0,8	4 - 5SB2 21	3RT10 15-1A ££1	3RU11 16-0HB0	0,55 - 0,8
-	0,33 / 0,25	-	0,9	4 - 5SB2 21	3RT10 15-1A ££1	3RU11 16-0JB0	0,7 - 1
0,25 / 0,18	0,5 / 0,37	0,5 / 0,37	1,2	4 - 5SB2 21	3RT10 15-1A ££1	3RU11 16-0KB0	0,9 - 1,25
0,33 / 0,25	0,75 / 0,55	0,75 / 0,55 1 / 0,75	1,6	6 - 5SB2 31 ou 6 - 3NA3 801	3RT10 15-1A ££1	3RU11 16-1AB0	1,1 - 1,6
-	1 / 0,75	-	2	6 - 5SB2 31 ou 6 - 3NA3 801	3RT10 15-1A ££1	3RU11 16-1BB0	1,4 - 2
0,5 / 0,37	-	1,5 / 1,1	2,4	10 - 5SB2 51 ou 10 - 3NA3 803	3RT10 15-1A ££1	3RU11 16-1CB0	1,8 - 2,5
0,75 / 0,55	1,5 / 1,1	2 / 1,5	3	10 - 5SB2 51 ou 10 - 3NA3 803	3RT10 15-1A ££1	3RU11 16-1DB0	2,2 - 3,2
1 / 0,75	2 / 1,5	-	4	16 - 5SB2 61 ou 16 - 3NA3 805	3RT10 15-1A ££1	3RU11 16-1EB0	2,8 - 4
1,5 / 1,1	3 / 2,2	3 / 2,2	5	20 - 5SB2 71 ou 20 - 3NA3 807	3RT10 15-1A ££1	3RU11 16-1FB0	3,5 - 5
-	-	4 / 3	5,8	20 - 5SB2 71 ou 20 - 3NA3 807	3RT10 15-1A ££1	3RU11 16-1GB0	4,5 - 6,3
2 / 1,5	4 / 3	5 / 3,7	7	20 - 5SB2 71 ou 20 - 3NA3 807	3RT10 15-1A ££1	3RU11 16-1HB0	5,5 - 8
3 / 2,2	5 / 3,7	6 / 4,5	9	20 - 5SB2 71 ou 20 - 3NA3 807	3RT10 16-1A ££1	3RU11 16-1JB0	7 - 10
4 / 3	6 / 4,5 7,5 / 5,5	7,5 / 5,5	12	20 - 5SB2 71 ou 20 - 3NA3 807	3RT10 17-1A ££1	3RU11 16-1KB0	9 - 12
5 / 3,7 6 / 4,5	10 / 7,5	10 / 7,5 12,5 / 9	16	25 - 5SB2 81 ou 25 - 3NA3 810	3RT10 25-1A ££0	3RU11 26-4AB0	11 - 16
-	12,5 / 9	15 / 11	19	35 - 5SB4 11 ou 32 - 3NA3 812	3RT10 26-1A ££0	3RU11 26-4BB0	14 - 20
7,5 / 5,5	-	-	21	35 - 5SB4 11 ou 32 - 3NA3 812	3RT10 26-1A ££0	3RU11 26-4CB0	17 - 22
-	15 / 11	-	25	35 - 5SB4 11 ou 32 - 3NA3 812	3RT10 26-1A ££0	3RU11 26-4DB0	20 - 25
10 / 7,5	-	20 / 15	27	63 - 5SB4 31 ou 63 - 3NA3 822	3RT10 34-1A ££0	3RU11 36-4EB0	22 - 32
12,5 / 9	20 / 15	25 / 18,5	32	63 - 5SB4 31 ou 63 - 3NA3 822	3RT10 34-1A ££0	3RU11 36-4EB0	22 - 32
15 / 11	25 / 18,5	30 / 22	40	63 - 5SB4 31 ou 63 - 3NA3 822	3RT10 35-1A ££0	3RU11 36-4FB0	28 - 40
-	30 / 22	-	43	80 - 3NA3 824	3RT10 36-1A ££0	3RU11 36-4GB0	36 - 45
20 / 15	-	40 / 30	50	80 - 3NA3 824	3RT10 36-1A ££0	3RU11 36-4HB0	40 - 50
25 / 18,5	40 / 30	50 / 37	63	125 - 3NA3 832	3RT10 44-1A ££0	3RU11 46-4JB0	45 - 63
30 / 22	50 / 37	60 / 45	75	160 - 3NA3 836	3RT10 45-1A ££0	3RU11 46-4KB0	57 - 75
-	60 / 45	-	85	160 - 3NA3 836	3RT10 46-1A ££0	3RU11 46-4LB0	70 - 90
-	-	75 / 55	90	160 - 3NA3 836	3RT10 46-1A ££0	3RU11 46-4MB0	80 - 100
40 / 30 50 / 37	75 / 55	75 / 55	115	200 - 3NA3 140	3RT10 54-1 £ £36	3RB20 56-1FC2	50 - 200
50 / 37 60 / 45	100 / 75	100 / 75 125 / 90	148	250 - 3NA3 144	3RT10 55-6 £ £36	3RB20 56-1FC2	50 - 200
75 / 55	125 / 90	150 / 110	180	315 - 3NA3 252	3RT10 56-6 £ £36	3RB20 56-1FC2	50 - 200
75 / 55	150 / 110	175 / 132	220	400 - 3NA3 260	3RT10 64-6 £ £36	3RB20 66-1GC2	55 - 250
100 / 75	175 / 132	200 / 150	245	400 - 3NA3 260	3RT10 65-6 £ £36	3RB20 66-1MC2	160 - 630
125 / 90	200 / 150	250 / 185	294	400 - 3NA3 260 ou 500 - 3NA3 365 ³⁾	3RT10 66-6 £ £36	3RB20 66-1MC2	160 - 630
150 / 110	250 / 185 270 / 200	270 / 200 300 / 220	370	500 - 3NA3 365 ou 630 - 3NA3 372 ³⁾	3RT10 75-6 £ £36	3RB20 66-1MC2	160 - 630
175 / 132 200 / 150	300 / 220 350 / 260	350 / 260 400 / 300	480	500 - 3NA3 365 ou 630 - 3NA3 372 ³⁾	3RT10 76-6 £ £36	3RB20 66-1MC2	160 - 630
250 / 185 270 / 200	400 / 300 450 / 335	450 / 335 500 / 375	630	500 - 3NA3 365 ou 800 - 3NA3 475 ³⁾	3TF68 44-0 £ £7	3RB20 66-1MC2	160 - 630
300 / 220	500 / 375	550 / 400	750	630 - 3NA3 372 ou 1250 - 3NA3 482 ³⁾	3TF69 44-0 £ £7	3RB12 62-0 £ £20 ²⁾	200 - 820
350 / 260	550 / 400 600 / 450	600 / 450 750 / 550	820	630 - 3NA3 372 ou 1250 - 3NA3 482 ³⁾	3TF69 44-0 £ £7	3RB12 62-0 £ £20 ²⁾	200 - 820

1) Para permitir a proteção contra contato acidental e garantia da isolamento, os Fusíveis NH (3NA3) podem ser instalados em Seccionadores-fusível 3NP4 ou em Seccionadores com porta-fusíveis ERGONFUSE que permitem acionamento rotativo externo, consulte catálogo dos produtos. Para atender a utilização de fusível em separado, aplicar fusível com capa de proteção.

2) Para complementar o tipo (£ £) para a tensão e frequência de comando, consultar catálogo dos produtos.

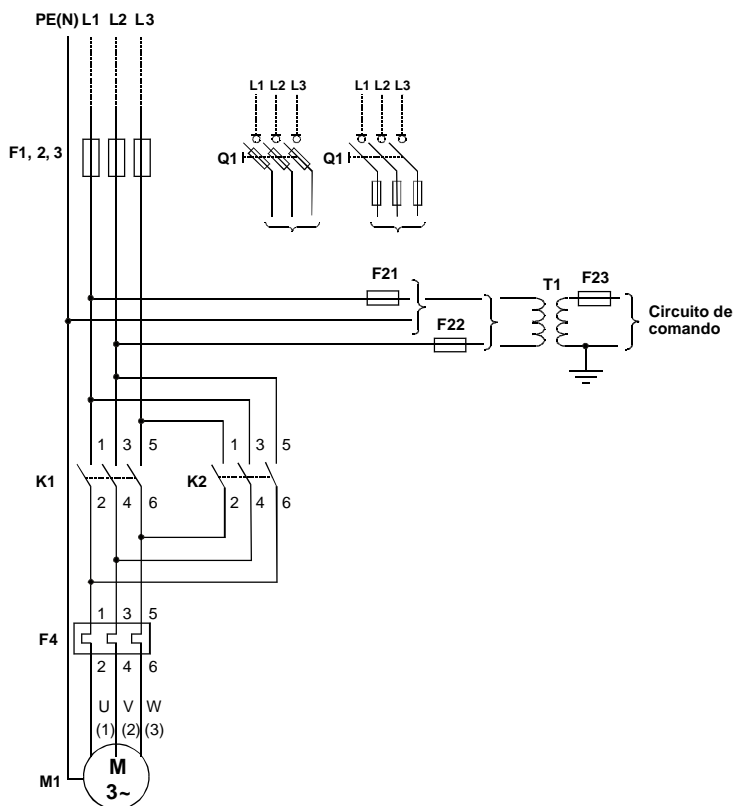
3) Coordenação tipo 1.

Partida direta com reversão

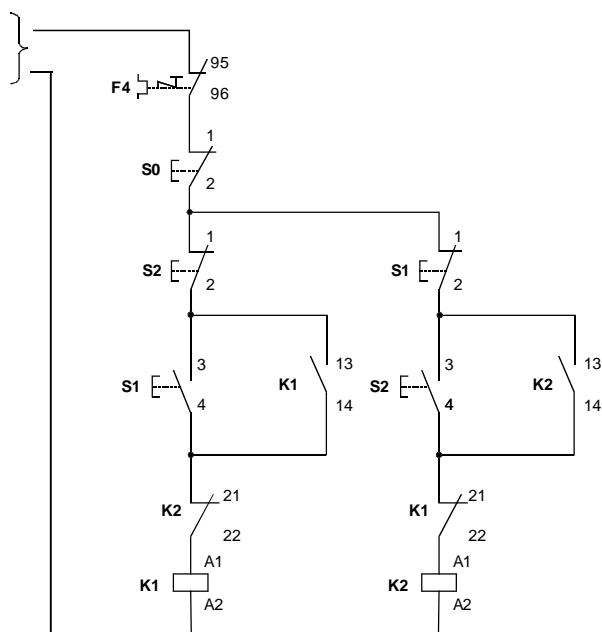
coordenada com fusível

Esquemas de ligação

Circuito de potência



Circuito de comando



F1, 2, 3 - Fusíveis

Utilização de fusível em separado, aplicar fusível com capa de proteção.

(alternativa **Q1 - Seccionador-fusível 3NP4** ou **Q1 - Seccionador com porta-fusíveis ERGONFUSE** que permite acionamento rotativo externo)

F21 a F23 - Fusíveis de comando

T1 - Transformador de comando

K1 e K2 - Contadores (contatos auxiliares para contador, consulte catálogo do produto)

F4 - Relé de sobrecarga

M1 - Motor

S0 e S1 - Botões de comando

Montagem: Para permitir a proteção contra toque acidental e garantia da isolação, nos contadores 3RT10 / 3TF6 e relés de sobrecarga 3RB20 / 3RB12, devem ser aplicadas capas de proteção nos terminais de conexão. Consulte catálogo dos produtos.

Partida estrela-triângulo

coordenada com fusível

- ! Destina-se a máquinas que partem em vazio ou com conjugado resistente baixo, praticamente constante, tais como, máquinas para usinagem de metais (tornos, fresas, etc).
- ! Partidas normais (< 10 s). Para partidas prolongadas (pesadas) deve-se ajustar as especificações do contator, relé de sobrecarga, condutores, etc.

- ! Coordenação: tipo 2 - IEC 60 947-4 (corrente presumida de curto-circuito 50 kA / 500 VCA).
- ! Motor: para duas tensões com seis terminais acessíveis.
- ! Relé de sobrecarga: ajustar para a 0,58 vezes a corrente de serviço (nominal do motor).
- ! Relé de tempo: ajustar a um tempo para aceleração à aproximadamente 90% da rotação nominal.

Tabela de escolha				Fusível máximo ¹⁾ DIAZED, NH		Contatores ²⁾		Relé de sobrecarga	
Motores trifásicos Potências máximas AC-2 / AC-3, 60 Hz em			Corrente nominal máxima (A)	F1, 2, 3 (A) (tipo)	F4, 5, 6 (A) (tipo)	K1 e K2	K3	F7	Faixa de ajuste (A)
220 V (cv / kW)	380 V (cv / kW)	440 V (cv / kW)							
1,5 / 1,1	3 / 2,2	3 / 2,2	5	10 - 5SB2 51 ou 10 - 3NA3 803	-	3RT10 15-1A££1	3RT10 15-1A££1	3RU11 16-1DB0	2,2 - 3,2
-	-	4 / 3	5,8	16 - 5SB2 61 ou 16 - 3NA3 805	-	3RT10 15-1A££1	3RT10 15-1A££1	3RU11 16-1EB0	2,8 - 4
2 / 1,5	4 / 3	5 / 3,7	7	20 - 5SB2 71 ou 20 - 3NA3 807	-	3RT10 15-1A££1	3RT10 15-1A££1	3RU11 16-1FB0	3,5 - 5
3 / 2,2	5 / 3,7	6 / 4,5	9	20 - 5SB2 71 ou 20 - 3NA3 807	-	3RT10 16-1A££1	3RT10 15-1A££1	3RU11 16-1GB0	4,5 - 6,3
4 / 3	6 / 4,5 7,5 / 5,5	7,5 / 5,5	12	20 - 5SB2 71 ou 20 - 3NA3 807	-	3RT10 16-1A££1	3RT10 15-1A££1	3RU11 16-1HB0	5,5 - 8
5 / 3,7 6 / 4,5	10 / 7,5 12,5 / 9	10 / 7,5 12,5 / 9	16	25 - 5SB2 81 ou 25 - 3NA3 810	-	3RT10 24-1A££0	3RT10 24-1A££0	3RU11 26-1JB0	7 - 10
-	12,5 / 9	15 / 11	19	35 - 5SB4 11 ou 32 - 3NA3 812	-	3RT10 26-1A££0	3RT10 26-1A££0	3RU11 26-1KB0	9 - 12,5
7,5 / 5,5	-	-	21	35 - 5SB4 11 ou 32 - 3NA3 812	-	3RT10 26-1A££0	3RT10 26-1A££0	3RU11 26-1KB0	9 - 12,5
-	15 / 11	-	25	25 - 5SB2 81 32 - 3NA3 812	25 - 5SB2 81 -	3RT10 26-1A££0 3RT10 26-1A££0	3RT10 26-1A££0 3RT10 26-1A££0	3RU11 26-4AB0 3RU11 26-4AB0	11 - 16 11 - 16
10 / 7,5	-	20 / 15	27	35 - 5SB4 11 32 - 3NA3 812	35 - 5SB4 11 -	3RT10 26-1A££0 3RT10 26-1A££0	3RT10 26-1A££0 3RT10 26-1A££0	3RU11 26-4BB0 3RU11 26-4BB0	14 - 20 14 - 20
12,5 / 9	20 / 15	25 / 18,5	32	35 - 5SB4 11 50 - 3NA3 820	35 - 5SB4 11 -	3RT10 26-1A££0 3RT10 34-1A££0	3RT10 26-1A££0 3RT10 26-1A££0	3RU11 26-4BB0 3RU11 36-4BB0	14 - 20 14 - 20
15 / 11	25 / 18,5	30 / 22	40	63 - 5SB4 31 63 - 3NA3 822	63 - 5SB4 31 -	3RT10 34-1A££0 3RT10 34-1A££0	3RT10 26-1A££0 3RT10 26-1A££0	3RU11 36-4DB0 3RU11 36-4DB0	18 - 25 18 - 25
-	30 / 22	-	43	63 - 5SB4 31 63 - 3NA3 822	63 - 5SB4 31 -	3RT10 34-1A££0 3RT10 34-1A££0	3RT10 26-1A££0 3RT10 26-1A££0	3RU11 36-4DB0 3RU11 36-4DB0	18 - 25 18 - 25
20 / 15	-	40 / 30	50	63 - 5SB4 31 80 - 3NA3 824	63 - 5SB4 31 -	3RT10 34-1A££0 3RT10 36-1A££0	3RT10 26-1A££0 3RT10 34-1A££0	3RU11 36-4EB0 3RU11 36-4EB0	22 - 32 22 - 32
25 / 18,5	40 / 30	50 / 37	63	63 - 5SB4 31 80 - 3NA3 824	63 - 5SB4 31 -	3RT10 35-1A££0 3RT10 36-1A££0	3RT10 26-1A££0 3RT10 35-1A££0	3RU11 36-4FB0 3RU11 36-4FB0	28 - 40 28 - 40
30 / 22	50 / 37	60 / 45	75	63 - 5SB4 31 125 - 3NA3 832	63 - 5SB4 31 -	3RT10 36-1A££0 3RT10 44-1A££0	3RT10 35-1A££0 3RT10 35-1A££0	3RU11 36-4GB0 3RU11 46-4HB0	36 - 45 36 - 50
-	60 / 45	-	85	80 - 3NA3 824 125 - 3NA3 832	80 - 3NA3 824 -	3RT10 44-1A££0 3RT10 44-1A££0	3RT10 36-1A££0 3RT10 36-1A££0	3RU11 46-4HB0 3RU11 46-4HB0	36 - 50 36 - 50
-	-	75 / 55	90	125 - 3NA3 832 125 - 3NA3 832	125 - 3NA3 832 -	3RT10 44-1A££0 3RT10 44-1A££0	3RT10 36-1A££0 3RT10 36-1A££0	3RU11 46-4JB0 3RU11 46-4JB0	45 - 63 45 - 63
40 / 30 50 / 37	75 / 55	75 / 55	115	125 - 3NA3 832 160 - 3NA3 836	125 - 3NA3 832 -	3RT10 45-1A££0 3RT10 45-1A££0	3RT10 36-1A££0 3RT10 36-1A££0	3RU11 46-4KB0 3RU11 46-4KB0	57 - 75 57 - 75
50 / 37 60 / 45	100 / 75	100 / 75 125 / 90	148	160 - 3NA3 836 160 - 3NA3 836	160 - 3NA3 836 -	3RT10 46-1A££0 3RT10 46-1A££0	3RT10 44-1A££0 3RT10 44-1A££0	3RU11 46-4LB0 3RU11 46-4LB0	70 - 90 70 - 90
75 / 55	125 / 90	150 / 110	180	315 - 3NA3 252	-	3RT10 54-1£££36	3RT10 45-1A££0	3RB20 56-1FC2	50 - 200
75 / 55	150 / 110	175 / 132	220	315 - 3NA3 252	315 - 3NA3 252	3RT10 55-6£££36	3RT10 46-1A££0	3RB20 56-1FC2	50 - 200
100 / 75	175 / 132	200 / 150	245	315 - 3NA3 252	315 - 3NA3 252	3RT10 56-6£££36	3RT10 54-1£££36	3RB20 56-1FC2	50 - 200
125 / 90	200 / 150	250 / 185	294	400 - 3NA3 260	400 - 3NA3 260	3RT10 64-6£££36	3RT10 55-6£££36	3RB20 66-1GC2	55 - 250
150 / 110	250 / 185 270 / 200	270 / 200 300 / 220	370	400 - 3NA3 260	400 - 3NA3 260	3RT10 65-6£££36	3RT10 56-6£££36	3RB20 66-1GC2	55 - 250
175 / 132 200 / 150	300 / 220 350 / 260	350 / 260 400 / 300	480	400 - 3NA3 260 630 - 3NA3 372 ³⁾	400 - 3NA3 260 630 - 3NA3 372 ³⁾	3RT10 75-6£££36 3RT10 75-6£££36	3RT10 64-6£££36 3RT10 64-6£££36	3RB20 66-1MC2 3RB20 66-1MC2	160 - 630 160 - 630
250 / 185 270 / 200	400 / 300 450 / 335	450 / 335 500 / 375	630	630 - 3NA3 372 ³⁾	630 - 3NA3 372 ³⁾	3RT10 76-6£££36	3RT10 65-6£££36	3RB20 66-1MC2	160 - 630
300 / 220	500 / 375	550 / 400	750	630 - 3NA3 372	630 - 3NA3 372	3TF68 44-0£££7	3RT10 66-6£££36	3RB20 66-1MC2	160 - 630
350 / 250	550 / 400 600 / 450	600 / 450 750 / 550	820	630 - 3NA3 372	630 - 3NA3 372	3TF68 44-0£££7	3RT10 66-6£££36	3RB20 66-1MC2	160 - 630

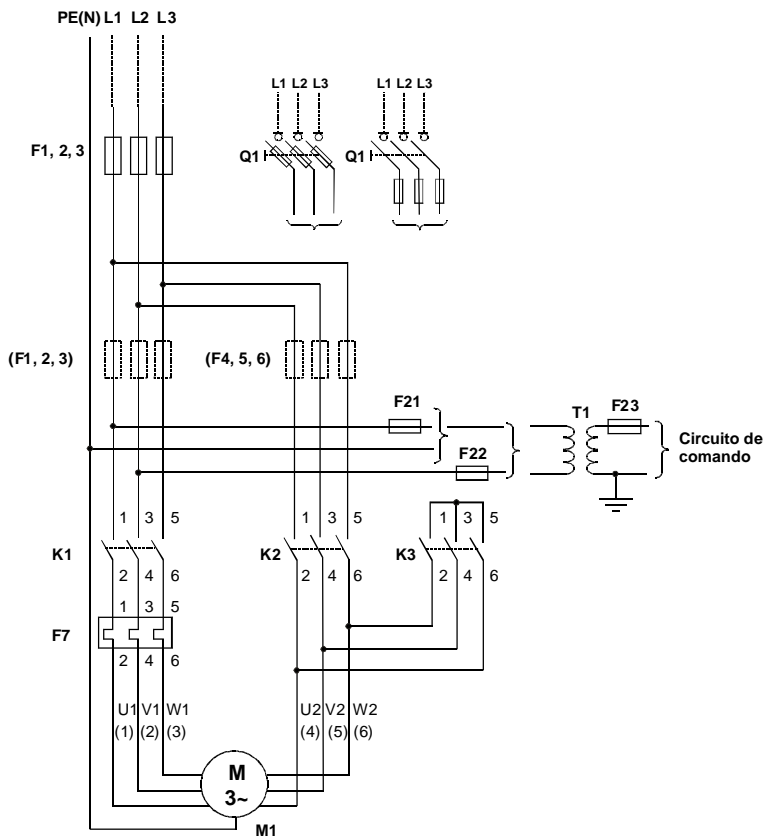
- 1) Para permitir a proteção contra contato acidental e garantia da isolamento, os Fusíveis NH (3NA3) podem ser instalados em Seccionadores-fusível 3NP4 ou em Seccionadores com porta-fusíveis ERGONFUSE que permitem acionamento rotativo externo, consulte catálogo dos produtos. Para atender a utilização de fusível em separado, aplicar fusível com capa de proteção.
- 2) Para complementar o tipo (££) para a tensão e frequência de comando, consultar catálogo dos produtos.
- 3) Coordenação tipo 1.

Partida estrela-triângulo

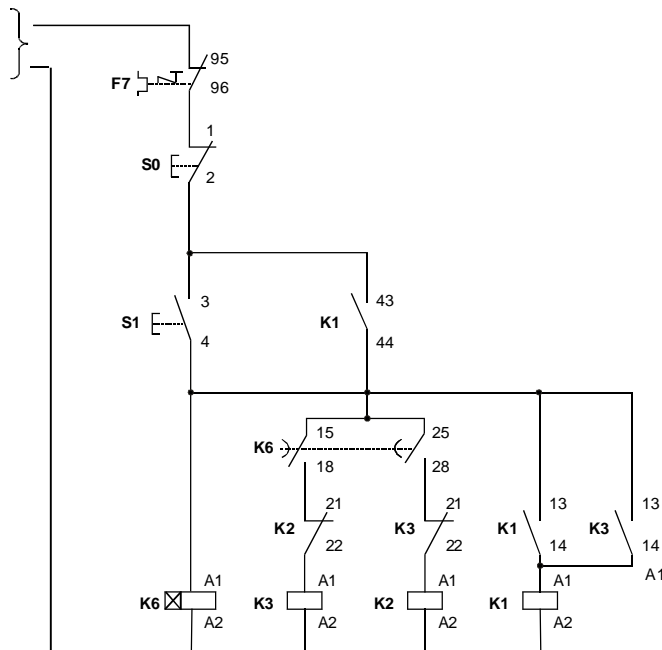
coordenada com fusível

Esquemas de ligação

Circuito de potência



Circuito de comando



F1, 2, 3

(F1, 2, 3) e (F4, 5, 6) - Fusíveis

Utilização de fusível em separado, aplicar fusível com capa de proteção.

(alternativa **Q1 - Seccionador-fusível 3NP4** ou **Q1 - Seccionador com porta-fusíveis ERGONFUSE** que permite acionamento rotativo externo)

F21 a F23 - Fusíveis de comando

T1 - Transformador de comando

K1, K2 e K3 - Contatores (contatos auxiliares para contator, consulte catálogo do produto)

F7 - Relé de sobrecarga

M1 - Motor

S0 e S1 - Botões de comando

K6 - Relé de tempo

7PU05 71-1££15 de 1,5 a 15 s (completar o tipo (££) para tensão de comando, consulte catálogo de produto).

Nota: O contato 15-18 (fecha instantâneo) com o retardo na abertura no ajuste do tempo de partida. O contato 25-28 com retardo de fechamento no ajuste do tempo de partida mais um tempo de ≈ 50 ms para garantir a transição da ligação de estrela para triângulo.

Montagem: Para permitir a proteção contra toque acidental e garantia da isolação, nos contatores 3RT10 / 3TF6 e relés de sobrecarga 3RB20 / 3RB12, devem ser aplicadas capas de proteção nos terminais de conexão. Consulte catálogo dos produtos.

Partida com auto-transformador (compensadora)

coordenada com fusível

- ! Destina-se a máquinas que partem com conjugado tais como, bombas, compressores, ventiladores, exaustores, etc..
- ! Partidas normais (< 10 s). Para partidas prolongadas (pesadas) deve-se ajustar as especificações do contator, relé de sobrecarga, condutores, etc.
- ! Coordenação: tipo 2 - IEC 60 947-4 (corrente presumida de curto-circuito 50 kA / 500 VCA).
- ! Relé de sobrecarga: ajustar para a corrente de serviço (nominal do motor).
- ! Relé de tempo: ajustar a um tempo para aceleração à aproximadamente 90% da rotação nominal.
- ! Auto-transformador: (com proteção térmica) taps de 65% e 80%.

Tabela de escolha											
Motores trifásicos Potências máximas AC-2 / AC-3, 60 Hz em				Corrente nominal máxima (A)	Fusível máximo ¹⁾ NH		Contatores ²⁾			Relé de sobrecarga	
220 V (cv / kW)	380 V (cv / kW)	440 V (cv / kW)	F1, 2, 3 (A) (tipo)		F4, 5, 6 (A) (tipo)	K1	K2	K3	F7	Faixa de ajuste (A)	
10 / 7,5	-	20 / 15	27	63 - 3NA3 822	32 - 3NA3 812	3RT10 34-1A £ £ 0	3RT10 26-1A £ £ 0	3RT10 25-1A £ £ 0	3RU11 36-4EB0	22 - 32	
12,5 / 9	20 / 15	25 / 18,5	32	63 - 3NA3 822	32 - 3NA3 812	3RT10 34-1A £ £ 0	3RT10 26-1A £ £ 0	3RT10 25-1A £ £ 0	3RU11 36-4EB0	22 - 32	
15 / 11	25 / 18,5	30 / 22	40	63 - 3NA3 822	63 - 3NA3 822	3RT10 35-1A £ £ 0	3RT10 34-1A £ £ 0	3RT10 25-1A £ £ 0	3RU11 36-4FB0	28 - 40	
-	30 / 22	-	43	80 - 3NA3 824	63 - 3NA3 822	3RT10 36-1A £ £ 0	3RT10 35-1A £ £ 0	3RT10 26-1A £ £ 0	3RU11 36-4GB0	36 - 45	
20 / 15	-	40 / 30	50	80 - 3NA3 824	63 - 3NA3 822	3RT10 36-1A £ £ 0	3RT10 35-1A £ £ 0	3RT10 26-1A £ £ 0	3RU11 36-4HB0	40 - 50	
25 / 18,5	40 / 30	50 / 37	63	125 - 3NA3 832	80 - 3NA3 824	3RT10 44-1A £ £ 0	3RT10 36-1A £ £ 0	3RT10 26-1A £ £ 0	3RU11 46-4JB0	45 - 63	
30 / 22	50 / 37	60 / 45	75	160 - 3NA3 836	125 - 3NA3 832	3RT10 45-1A £ £ 0	3RT10 44-1A £ £ 0	3RT10 34-1A £ £ 0	3RU11 46-4KB0	57 - 75	
-	60 / 45	-	85	160 - 3NA3 836	125 - 3NA3 832	3RT10 46-1A £ £ 0	3RT10 45-1A £ £ 0	3RT10 34-1A £ £ 0	3RU11 46-4LB0	70 - 90	
-	-	75 / 55	90	160 - 3NA3 836	125 - 3NA3 832	3RT10 46-1A £ £ 0	3RT10 45-1A £ £ 0	3RT10 35-1A £ £ 0	3RU11 46-4MB0	80 - 100	
40 / 30 50 / 37	75 / 55	75 / 55	115	200 - 3NA3 140	160 - 3NA3 836	3RT10 54-1 £ £ 36	3RT10 46-1A £ £ 0	3RT10 36-1A £ £ 0	3RB20 56-1FC2	50 - 200	
50 / 37 60 / 45	100 / 75	100 / 75 125 / 90	148	250 - 3NA3 144	200 - 3NA3 140	3RT10 55-6 £ £ 36	3RT10 54-1 £ £ 36	3RT10 44-1A £ £ 0	3RB20 56-1FC2	50 - 200	
75 / 55	125 / 90	150 / 110	180	315 - 3NA3 252	250 - 3NA3 144	3RT10 56-6 £ £ 36	3RT10 55-6 £ £ 36	3RT10 45-1A £ £ 0	3RB20 56-1FC2	50 - 200	
75 / 55	150 / 110	175 / 132	220	400 - 3NA3 260	315 - 3NA3 252	3RT10 64-6 £ £ 36	3RT10 56-6 £ £ 36	3RT10 46-1A £ £ 0	3RB20 66-1GC2	55 - 250	
100 / 75	175 / 132	200 / 150	245	400 - 3NA3 260	315 - 3NA3 252	3RT10 65-6 £ £ 36	3RT10 64-6 £ £ 36	3RT10 46-1A £ £ 0	3RB20 66-1MC2	160 - 630	
125 / 90	200 / 150	250 / 185	294	500 - 3NA3 365 ³⁾	400 - 3NA3 260	3RT10 66-6 £ £ 36	3RT10 65-6 £ £ 36	3RT10 54-1 £ £ 36	3RB20 66-1MC2	160 - 630	
150 / 110	250 / 185 270 / 200	270 / 200 300 / 220	370	630 - 3NA3 372 ³⁾	500 - 3NA3 365 ³⁾	3RT10 75-6 £ £ 36	3RT10 66-6 £ £ 36	3RT10 55-6 £ £ 36	3RB20 66-1MC2	160 - 630	
175 / 132 200 / 150	300 / 220 350 / 260	350 / 260 400 / 300	480	630 - 3NA3 372 ³⁾	500 - 3NA3 365 ³⁾	3RT10 76-6 £ £ 36	3RT10 75-6 £ £ 36	3RT10 56-6 £ £ 36	3RB20 66-1MC2	160 - 630	
250 / 185 270 / 200	400 / 300 450 / 335	450 / 335 500 / 375	630	800 - 3NA3 475 ³⁾	630 - 3NA3 372 ³⁾	3TF68 44-0 £ £ 7	3RT10 76-6 £ £ 36	3RT10 64-6 £ £ 36	3RB20 66-1MC2	160 - 630	
300 / 220	500 / 375	550 / 400	750	1250 - 3NA3 482 ³⁾	800 - 3NA3 475 ³⁾	3TF69 44-0 £ £ 7	3TF68 44-0 £ £ 7	3RT10 65-6 £ £ 36	3RB12 62-0 £ £ 20 ³⁾	200 - 820	
350 / 250	550 / 400 600 / 450	600 / 450 750 / 550	820	1250 - 3NA3 482 ³⁾	800 - 3NA3 475 ³⁾	3TF69 44-0 £ £ 7	3TF68 44-0 £ £ 7	3RT10 66-6 £ £ 36	3RB12 62-0 £ £ 20 ³⁾	200 - 820	

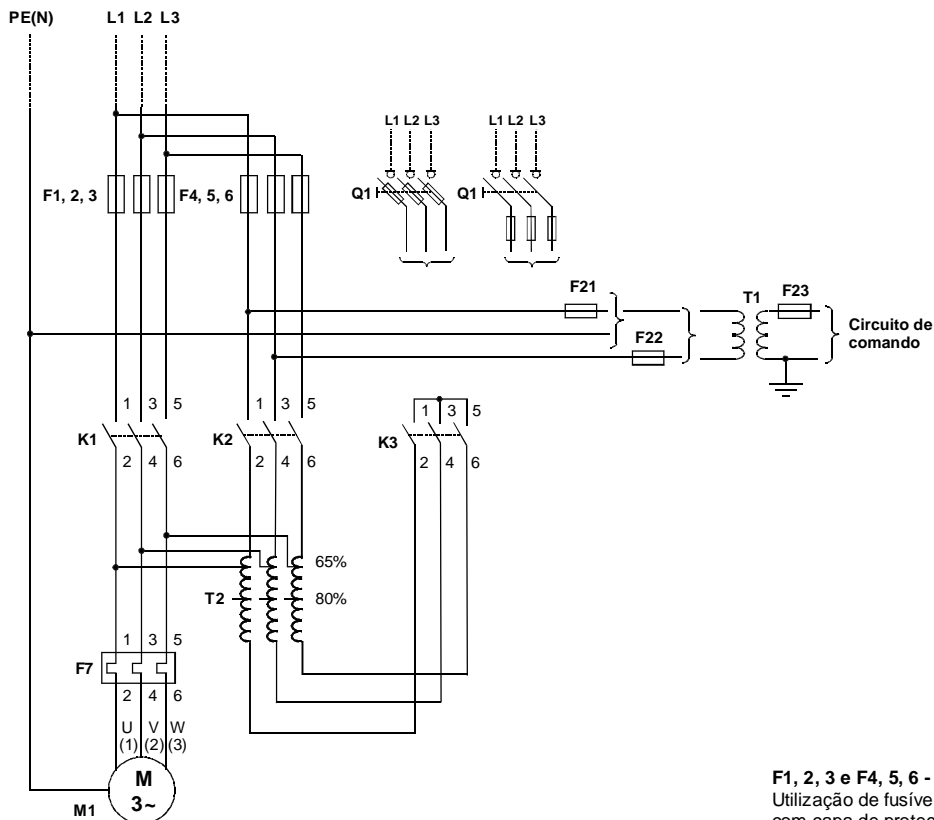
- 1) Para permitir a proteção contra contato acidental e garantia da isolamento, os Fusíveis NH (3NA3) podem ser instalados em Seccionadores-fusível 3NP4 ou em Seccionadores com porta-fusíveis ERGONFUSE que permitem acionamento rotativo externo, consulte catálogo dos produtos. Para atender a utilização de fusível em separado, aplicar fusível com capa de proteção.
- 2) Para complementar o tipo (£ £) para a tensão e frequência de comando, consultar catálogo dos produtos.
- 3) Coordenação tipo 1.

Partida com auto-transformador (compensadora)

coordenada com fusível

Esquemas de ligação

Circuito de potência



F1, 2, 3 e F4, 5, 6 - Fusíveis

Utilização de fusível em separado, aplicar fusível com capa de proteção.

(alternativa Q1 - Seccionador-fusível 3NP4 ou Q1 - Seccionador com porta-fusíveis ERGONFUSE que permite acionamento rotativo externo)

F21 a F23 - Fusíveis de comando

T1 - Transformador de comando

K1, K2 e K3 - Contatores (contatos auxiliares para contator, consulte catálogo do produto)

F7 - Relé de sobrecarga

T2 - Auto-transformador

M1 - Motor

S0 e S1 - Botões de comando

K11 - Contator auxiliar 3RH11 22-1A £ £0 (completar o tipo (£ £) para tensão de comando, consulte catálogo de produto).

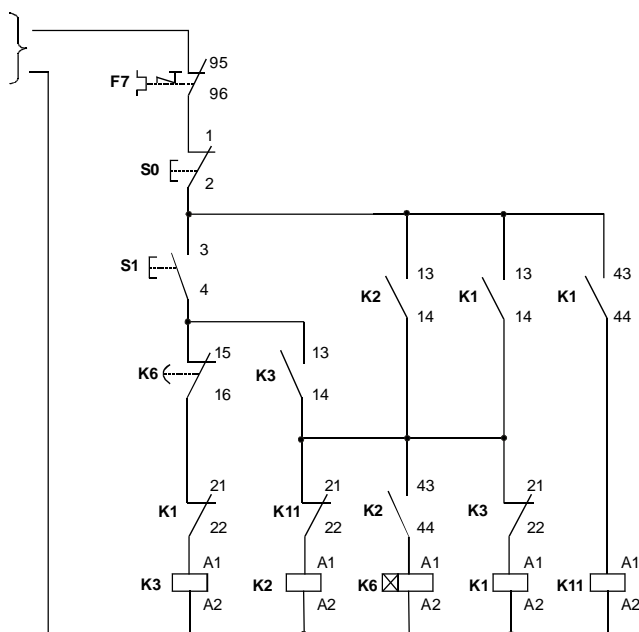
Nota: Aplicado para garantir a passagem do regime de partida para o regime nominal.

K6 - Relé de tempo

7PU05 11-1 £ £30 de 3 a 30 s (completar o tipo (£ £) para tensão de comando, consulte catálogo de produto).

Montagem: Para permitir a proteção contra toque acidental e garantia da isolação, nos contatores 3RT10 / 3TF6 e relés de sobrecarga 3RB20 / 3RB12, devem ser aplicadas capas de proteção nos terminais de conexão. Consulte catálogo dos produtos.

Circuito de comando



Partida suave (soft-starter)

coordenada com fusível

- ! Destina-se a máquinas que partem em vazio ou com conjugado resistente baixo, praticamente constante, máquinas essas típicas de aplicação da partida estrela-triângulo.
- ! Partidas normais (< 10 s). Partidas prolongadas (pesadas) deve-se ajustar a especificação dos componentes.
- ! Informações adicionais, consulte: www.siemens.com.br/softstarters.

- ! Coordenação: tipo 1 - IEC 60 947-4 (corrente presumida de curto-circuito 50 kA / 460 VCA¹⁾).
- ! O dispositivo de partida suave (soft-starter) possui contatos em paralelo (by-pass) que permite condição plena para nova partida.
- ! Relé de sobrecarga: ajustar para a corrente de serviço (nominal do motor).

Tabela de escolha

Motores trifásicos Potências máximas AC-2 / AC-3, 60 Hz em			Corrente nominal máxima (40°C) (A)	Fusível máximo ²⁾ DIAZED, NH	Dispositivo de partida suave ³⁾ (soft-starter)	Relé de sobrecarga	
220 V (cv / kW)	380 V (cv / kW)	440 V (cv / kW)		F1, 2, 3 (A) (tipo)	G1	F4	Faixa de ajuste (A)
-	0,16 / 0,12	-	0,5	2 - 5SB2 11	3RW30 03-1CB54	3RB20 16-1NB0 ⁴⁾	0,32 - 1,25
0,16 / 0,12	0,25 / 0,18	-	0,8	4 - 5SB2 21	3RW30 03-1CB54	3RB20 16-1NB0 ⁴⁾	0,32 - 1,25
-	0,33 / 0,25	-	0,9	4 - 5SB2 21	3RW30 03-1CB54	3RB20 16-1NB0 ⁴⁾	0,32 - 1,25
0,25 / 0,18	0,5 / 0,37	-	1,2	4 - 5SB2 21	3RW30 03-1CB54	3RB20 16-1NB0 ⁴⁾	0,32 - 1,25
0,33 / 0,25	0,75 / 0,55	-	1,6	6 - 5SB2 31 ou 6 - 3NA3 801	3RW30 03-1CB54	3RB20 16-1PB0 ⁴⁾	1 - 4
-	1 / 0,75	-	2	6 - 5SB2 31 ou 6 - 3NA3 801	3RW30 03-1CB54	3RB20 16-1PB0 ⁴⁾	1 - 4
0,5 / 0,37	-	-	2,4	10 - 5SB2 51 ou 10 - 3NA3 803	3RW30 03-1CB54	3RB20 16-1PB0 ⁴⁾	1 - 4
0,75 / 0,55	1,5 / 1,1	-	3	10 - 5SB2 51 ou 10 - 3NA3 803	3RW30 03-1CB54	3RB20 16-1PB0 ⁴⁾	1 - 4
1 / 0,75	2 / 1,5	2 / 1,5	4	16 - 3NA3 805	3RW30 14-1CB£4	3RB20 16-1SB0	3 - 12
1,5 / 1,1	3 / 2,2	3 / 2,2	5	20 - 3NA3 807	3RW30 14-1CB£4	3RB20 16-1SB0	3 - 12
-	-	4 / 3	6	20 - 3NA3 807	3RW30 14-1CB£4	3RB20 16-1SB0	3 - 12
2 / 1,5	4 / 3	5 / 3,7	7	20 - 3NA3 807	3RW30 16-1CB£4	3RB20 16-1SB0	3 - 12
3 / 2,2	5 / 3,7	6 / 4,5	9	20 - 3NA3 807	3RW30 16-1CB£4	3RB20 16-1SB0	3 - 12
4 / 3	6 / 4,5 7,5 / 5,5	7,5 / 5,5	12	20 - 3NA3 807	3RW30 24-1AB£4	3RB20 26-1QB0	6 - 25
5 / 3,7 6 / 4,5	10 / 7,5	10 / 7,5 12,5 / 9	16	25 - 3NA3 810	3RW30 25-1AB£4	3RB20 26-1QB0	6 - 25
-	12,5 / 9	15 / 11	19	32 - 3NA3 812	3RW30 26-1AB£4	3RB20 26-1QB0	6 - 25
7,5 / 5,5	-	-	21	40 - 3NA3 817	3RW30 26-1AB£4	3RB20 26-1QB0	6 - 25
-	15 / 11	-	25	50 - 3NA3 820	3RW30 26-1AB£4	3RB20 26-1QB0	6 - 25
10 / 7,5	-	20 / 15	27	63 - 3NA3 822	3RW30 34-1AB£4	3RB20 36-1UB0	12,5 - 50
12,5 / 9	20 / 15	25 / 18,5	32	63 - 3NA3 822	3RW30 34-1AB£4	3RB20 36-1UB0	12,5 - 50
15 / 11	25 / 18,5	30 / 22	40	63 - 3NA3 822	3RW30 35-1AB£4	3RB20 36-1UB0	12,5 - 50
-	30 / 22	-	43	80 - 3NA3 824	3RW30 36-1AB£4	3RB20 36-1UB0	12,5 - 50
20 / 15	-	40 / 30	50	100 - 3NA3 830	3RW30 44-1AB£4	3RB20 46-1EB0	25 - 100
25 / 18,5	40 / 30	50 / 37	63	100 - 3NA3 830	3RW30 44-1AB£4	3RB20 46-1EB0	25 - 100
30 / 22	50 / 37	60 / 45	75	125 - 3NA3 832	3RW30 45-1AB£4	3RB20 46-1EB0	25 - 100
-	60 / 45	75 / 55	90	160 - 3NA3 836	3RW30 46-1AB£4	3RB20 46-1EB0	25 - 100

1) Para 3RW30 03 - 50 kA / 400 VCA.

2) Para permitir a proteção contra contato acidental e garantia da isolamento, os Fusíveis NH (3NA3) podem ser instalados em Seccionadores-fusível 3NP4 ou em Seccionadores com porta-fusíveis ERGONFUSE que permitem acionamento rotativo externo, consulte catálogo dos produtos.

3) Para complementar o tipo, tensão de comando: ($\bar{0}$) 24 VCA / CC e ($\bar{1}$) 110-220 VCA / CC. Para 3RW30 03 de 24 a 220 VCA / CC.

4) É necessário utilizar suporte 3RB29 13-0AA1 para permitir a montagem individual.

Partida suave (soft-starter)

coordenada com fusível

- ! Destina-se a máquinas que partem em vazio ou com conjugado resistente baixo, praticamente constante, máquinas essas típicas de aplicação da partida estrela-triângulo.
- ! Partidas normais (< 10 s). Partidas prolongadas (pesadas) deve-se ajustar a especificação dos componentes.
- ! Informações adicionais, consulte: www.siemens.com.br/softstarters.

- ! Coordenação: tipo 2 - IEC 60 947-4 (corrente presumida de curto-circuito 50 kA / 460 VCA ¹⁾).
- ! O dispositivo de partida suave (soft-starter) possui contatos em paralelo (by-pass) que permite condição plena para nova partida)
- ! Relé de sobrecarga: ajustar para a corrente de serviço (nominal do motor).

Tabela de escolha

Motores trifásicos Potências máximas AC-2 / AC-3, 60 Hz em			Corrente nominal máxima (40°C) (A)	Fusível máximo ²⁾ SITOR, NH	Dispositivo de partida suave ³⁾ (soft-starter)	Relé de sobrecarga	
220 V (cv / kW)	380 V (cv / kW)	440 V (cv / kW)		F1, 2, 3 (A) (tipo)	G1	F4	Faixa de ajuste (A)
-	0,16 / 0,12	-	0,5	16 - 3NE1 813-0	3RW30 03-1CB54	3RB20 16-1NB0 ⁵⁾	0,32 - 1,25
0,16 / 0,12	0,25 / 0,18	-	0,8	16 - 3NE1 813-0	3RW30 03-1CB54	3RB20 16-1NB0 ⁵⁾	0,32 - 1,25
-	0,33 / 0,25	-	0,9	16 - 3NE1 813-0	3RW30 03-1CB54	3RB20 16-1NB0 ⁵⁾	0,32 - 1,25
0,25 / 0,18	0,5 / 0,37	-	1,2	16 - 3NE1 813-0	3RW30 03-1CB54	3RB20 16-1NB0 ⁵⁾	0,32 - 1,25
0,33 / 0,25	0,75 / 0,55	-	1,6	16 - 3NE1 813-0	3RW30 03-1CB54	3RB20 16-1PB0 ⁵⁾	1 - 4
-	1 / 0,75	-	2	16 - 3NE1 813-0	3RW30 03-1CB54	3RB20 16-1PB0 ⁵⁾	1 - 4
0,5 / 0,37	-	-	2,4	16 - 3NE1 813-0	3RW30 03-1CB54	3RB20 16-1PB0 ⁵⁾	1 - 4
0,75 / 0,55	1,5 / 1,1	-	3	16 - 3NE1 813-0	3RW30 03-1CB54	3RB20 16-1PB0 ⁵⁾	1 - 4
1 / 0,75	2 / 1,5	2 / 1,5	4	16 - 3NE1 813-0	3RW30 14-1CB54	3RB20 16-1SB0	3 - 12
1,5 / 1,1	3 / 2,2	3 / 2,2	5	16 - 3NE1 813-0	3RW30 14-1CB54	3RB20 16-1SB0	3 - 12
-	-	4 / 3	6	16 - 3NE1 813-0	3RW30 14-1CB54	3RB20 16-1SB0	3 - 12
2 / 1,5	4 / 3	5 / 3,7	7	25 - 3NE1 815-0	3RW30 16-1CB54	3RB20 16-1SB0	3 - 12
3 / 2,2	5 / 3,7	6 / 4,5	9	25 - 3NE1 815-0	3RW30 16-1CB54	3RB20 16-1SB0	3 - 12
4 / 3	6 / 4,5 7,5 / 5,5	7,5 / 5,5	12	25 - 3NE1 815-0	3RW30 24-1AB54	3RB20 26-1QB0	6 - 25
5 / 3,7 6 / 4,5	10 / 7,5	10 / 7,5 12,5 / 9	16	25 - 3NE1 815-0	3RW30 25-1AB54	3RB20 26-1QB0	6 - 25
-	12,5 / 9	15 / 11	19	40 - 3NE1 802-0	3RW30 26-1AB54	3RB20 26-1QB0	6 - 25
7,5 / 5,5	-	-	21	40 - 3NE1 802-0	3RW30 26-1AB54	3RB20 26-1QB0	6 - 25
-	15 / 11	-	25	40 - 3NE1 802-0	3RW30 26-1AB54	3RB20 26-1QB0	6 - 25
10 / 7,5	-	20 / 15	27	63 - 3NE1 818-0	3RW30 34-1AB54	3RB20 36-1UB0	12,5 - 50
12,5 / 9	20 / 15	25 / 18,5	32	63 - 3NE1 818-0	3RW30 34-1AB54	3RB20 36-1UB0	12,5 - 50
15 / 11	25 / 18,5	30 / 22	40	80 - 3NE1 820-0	3RW30 35-1AB54	3RB20 36-1UB0	12,5 - 50
-	30 / 22	-	43	80 - 3NE1 820-0	3RW30 36-1AB54	3RB20 36-1UB0	12,5 - 50
20 / 15	-	40 / 30	50	80 - 3NE1 820-0	3RW30 44-1AB54	3RB20 46-1EB0	25 - 100
25 / 18,5	40 / 30	50 / 37	63	80 - 3NE1 820-0	3RW30 44-1AB54	3RB20 46-1EB0	25 - 100
30 / 22	50 / 37	60 / 45	75	100 - 3NE1 021-0	3RW30 45-1AB54	3RB20 46-1EB0	25 - 100
-	60 / 45	75 / 55	90	160 - 3NA3 836 ⁴⁾	3RW30 46-1AB54	3RB20 46-1EB0	25 - 100

1) Para 3RW30 03 - 50 kA / 400 VCA.

2) Os fusíveis 3NE1 são para dupla proteção, ou seja, proteção de circuitos (gL / gG) e semicondutores (aR). Para permitir a proteção contra contato acidental e garantia da isolação, os fusíveis podem ser instalados em Seccionadores-fusível 3NP4 ou em Seccionadores com porta-fusíveis ERGONFUSE que permitem acionamento rotativo externo, consulte catálogo dos produtos.

3) Para complementar o tipo, tensão de comando: () 24 VCA / CC e () 110-220 VCA / CC. Para 3RW30 03 de 24 a 220 VCA / CC.

4) Coordenação tipo 1.

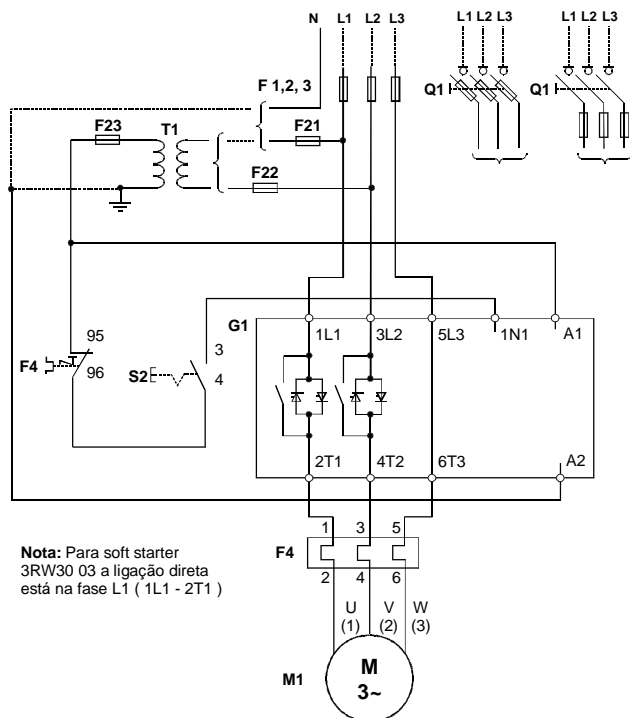
5) É necessário utilizar suporte 3RB29 13-0AA1 para permitir a montagem individual.

Partida suave (soft-starter)

coordenada com fusível

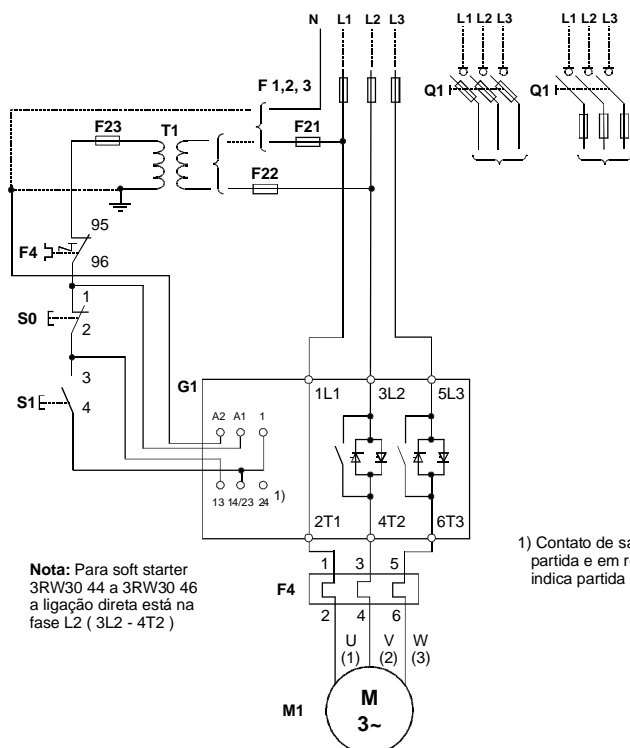
Esquemas de ligação

Circuito de potência e de comando
(para 3RW30 03 a 3RW30 16)



Nota: Para soft starter 3RW30 03 a ligação direta está na fase L1 (1L1 - 2T1)

Circuito de potência e de comando
(para 3RW30 24 a 3RW30 46)



Nota: Para soft starter 3RW30 44 a 3RW30 46 a ligação direta está na fase L2 (3L2 - 4T2)

1) Contato de saída 13-14 (NA) para a retenção na partida e em regime, e contato de saída 23-24 (NA) indica partida concluída.

F1, 2, 3 - Fusíveis
(alternativa Q1 - Seccionador-fusível 3NP4 ou Q1 - Seccionador com porta fusível ERGONFUSE que permite acionamento rotativo externo)

F21 a F23 - Fusíveis de comando

T1 - Transformador de comando

F4 - Relé de sobrecarga

G1 - Dispositivo de partida suave (soft starter)

Informações adicionais, consulte: www.siemens.com.br/softstarters

M1 - Motor

S2 - Botão de comando com retenção

S0 e S1 - Botões de comando

Partida suave (soft-starter)

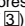

coordenada com fusível

- ! Destina-se ao acionamento de motores acoplados a inúmeros tipos de máquinas, tais como, bombas, compressores, ventiladores, exaustores com momento de inércia de dez vezes ao do motor.
- ! Partidas normais (< 10 s). Outras condições de partidas, consulte-nos (permite ajuste de classe de partida: OFF, 10, 15 e 20).
- ! Informações adicionais, consulte: www.siemens.com.br/softstarters.

- ! Coordenação: tipo 2 - IEC 60 947-4 (corrente presumida de curto-circuito 65 kA / 480 VCA).
- ! O dispositivo de partida suave (soft-starter) incorpora proteção de sobrecarga ajustável (ajustar para a corrente de serviço ou nominal do motor). Possui contatos em paralelo (by-pass) que permite condição plena para nova partida.

Tabela de escolha						
Motores trifásicos Potências máximas AC-2 / AC-3, 60 Hz em			Corrente nominal máxima (40°C) (A)	Fusível máximo ¹⁾ SITOR	Dispositivo de partida suave ²⁾ (soft-starter)	
220 V (cv / kW)	380 V (cv / kW)	440 V (cv / kW)		F1, 2, 3 (A) (tipo)	G1	Faixa de ajuste para sobrecarga (A)
50 / 37	75 / 55	100 / 75	134	250 - 3NE1 227-2	3RW40 55-6BB£4	59 - 134
60 / 45	100 / 75	125 / 90	162	250 - 3NE1 227-2	3RW40 56-6BB£4	87 - 162
75 / 55	150 / 110	175 / 132	230	350 - 3NE1 331-2	3RW40 73-6BB£4	80 - 230
100 / 75	200 / 150	200 / 150	280	450 - 3NE1 333-2	3RW40 74-6BB£4	130 - 280
125 / 90	200 / 150	250 / 185	294	500 - 3NE1 334-2	3RW40 75-6BB£4	131 - 356
150 / 110	250 / 185	300 / 220	356	500 - 3NE1 334-2	3RW40 75-6BB£4	131 - 356
175 / 132	300 / 220	350 / 260	432	560 - 3NE1 435-2	3RW40 76-6BB£4	207 - 432

Tabela de escolha						
Motores trifásicos Potências máximas AC-2 / AC-3, 60 Hz em			Corrente nominal máxima (50°C) (A)	Fusível máximo ¹⁾ SITOR	Dispositivo de partida suave ²⁾ (soft-starter)	
220 V (cv / kW)	380 V (cv / kW)	440 V (cv / kW)		F1, 2, 3 (A) (tipo)	G1	Faixa de ajuste para sobrecarga (A)
40 / 30	75 / 55	75 / 55	117	250 - 3NE1 227-2	3RW40 55-6BB£4	59 - 134
50 / 37	75 / 55	100 / 75	123	250 - 3NE1 227-2	3RW40 56-6BB£4	87 - 162
60 / 45	100 / 75	125 / 90	145	250 - 3NE1 227-2	3RW40 56-6BB£4	87 - 162
75 / 55	150 / 110	150 / 110	205	350 - 3NE1 331-2	3RW40 73-6BB£4	80 - 230
100 / 75	175 / 132	200 / 150	248	450 - 3NE1 333-2	3RW40 74-6BB£4	130 - 280
125 / 90	200 / 150	250 / 185	315	500 - 3NE1 334-2	3RW40 75-6BB£4	131 - 356
150 / 110	250 / 185	300 / 220	385	560 - 3NE1 435-2	3RW40 76-6BB£4	207 - 432

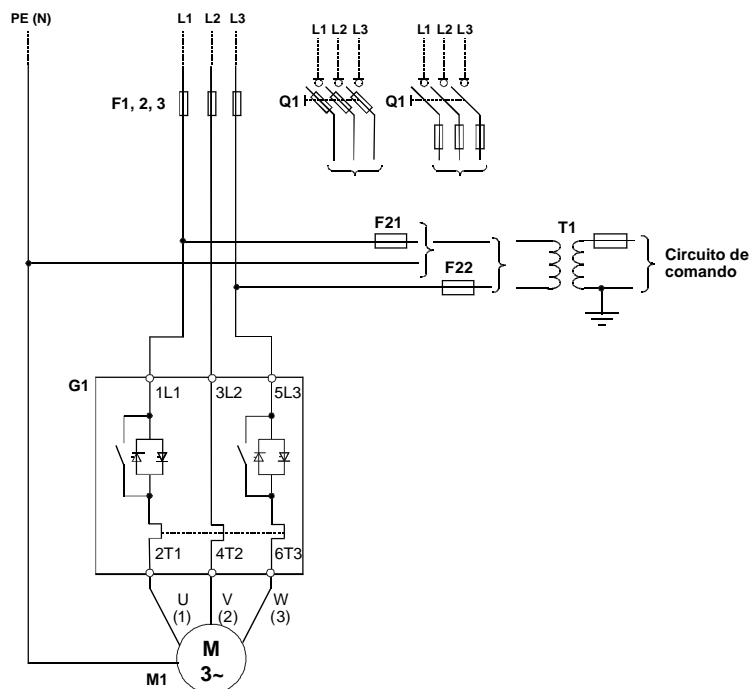
- 1) Os fusíveis 3NE1 são para dupla proteção, ou seja, proteção de circuitos (gL / gG) e semicondutores (aR). Para permitir a proteção contra contato acidental e garantia da isolação, os Fusíveis podem ser instalados em Seccionadores-fusível 3NP4 ou em Seccionadores com porta-fusíveis ERGONFUSE, consulte catálogo dos produtos.
- 2) Para complementar o tipo, tensão de comando: () 115 VCA e () 230 VCA.

Partida suave (soft-starter)

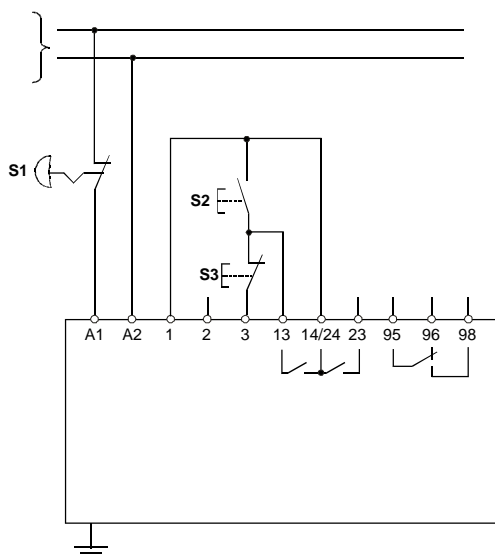
coordenada com fusível

Esquemas de ligação

Circuito de potência



Circuito de comando



F1, 2, 3 - Fusíveis

(alternativa Q1 - Seccionador-fusível 3NP4 ou Q1 - Seccionador com porta-fusíveis ERGONFUSE que permite acionamento rotativo externo)

F21 a F23 - Fusíveis de comando

T1 - Transformador de comando

G1 - Dispositivo de partida suave (soft starter)

M1 - Motor

S1 - Botão de comando de emergência

S2 e S3 - Botões de comando

Acessórios - Estão disponíveis para o soft starter 3RW40 capas de proteção dos terminais de conexão (para permitir a proteção contra choque acidental e garantia da isolamento) e rearme elétrico remoto ou rearme manual.

Informações adicionais, consulte: www.siemens.com.br/softstarters

Nota: Contato 1NAF (95, 96, 98) para indicação de sobrecarga.

Partida suave (soft-starter)

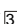

coordenada com fusível

! Destina-se ao acionamento de motores acoplados a máquinas, tais como: bombas, compressores, ventiladores e exaustores com momento de inércia de até dez vezes ao do motor; desenvolvimento de partida com 3,5 x Ie até 20 s; ou outras máquinas com características similares. Condições de partida divergentes as acima indicadas, consulte-nos.
! Informações adicionais, consulte: www.siemens.com.br/softstarters.

! Coordenação: tipo 2 - IEC 60 947-4 (corrente presumida de curto-circuito 65 kA / 480 VCA).
! O dispositivo de partida suave (soft-starter) incorpora proteção de sobrecarga (ajustar para a corrente de serviço ou nominal do motor). Possui ainda ajuste de classe de partida: OFF, 5, 10, 15, 20 e 30. Incorpora também contatos em paralelo (by-pass) que permite condição plena para nova partida.

Tabela de escolha					
Conexão direta (ligação direta da rede aos terminais do motor - escolha para In do motor)					
Motores trifásicos Potências máximas AC-2 / AC-3, 60 Hz em			Corrente nominal máxima (40°C) (A)	Fusível máximo ¹⁾ SITOR	Dispositivo de partida suave ²⁾ (soft-starter)
220 V (cv / kW)	380 V (cv / kW)	440 V (cv / kW)		F1, 2, 3 (A) (tipo)	G1
10 / 7,5	20 / 15	20 / 15	29	80 - 3NE1 020-2	3RW44 22-1BC£4
12,5 / 9	25 / 18,5	25 / 18,5	36	80 - 3NE1 020-2	3RW44 23-1BC£4
15 / 11	30 / 22	30 / 22	47	100 - 3NE1 021-2	3RW44 24-1BC£4
20 / 15	40 / 30	40 / 30	57	125 - 3NE1 022-2	3RW44 25-1BC£4
25 / 18,5	50 / 37	60 / 45	77	125 - 3NE1 022-2	3RW44 26-1BC£4
30 / 22	60 / 45	75 / 55	93	160 - 3NE1 024-2	3RW44 27-1BC£4
40 / 30	75 / 55	75 / 55	113	200 - 3NE1 225-2	3RW44 34-6BC£4
50 / 37	75 / 55	100 / 75	134	250 - 3NE1 227-2	3RW44 35-6BC£4
60 / 45	100 / 75	125 / 90	162	250 - 3NE1 227-2	3RW44 36-6BC£4
75 / 55	125 / 90	150 / 110	203	315 - 3NE1 230-2	3RW44 43-6BC£4
100 / 75	175 / 132	200 / 150	250	350 - 3NE1 331-2	3RW44 44-6BC£4
125 / 90	200 / 150	250 / 185	313	450 - 3NE1 333-2	3RW44 45-6BC£4
150 / 110	250 / 185	300 / 220	356	500 - 3NE1 334-2	3RW44 46-6BC£4
175 / 132	300 / 220	350 / 260	432	560 - 3NE1 435-2	3RW44 47-6BC£4
200 / 150	400 / 300	450 / 330	551	(2x) ³⁾ 500 - 3NE1 334-2	3RW44 53-6BC£4
250 / 185	450 / 330	500 / 370	615	(2x) ³⁾ 500 - 3NE1 334-2	3RW44 54-6BC£4
300 / 220	500 / 370	600 / 440	693	(2x) ³⁾ 500 - 3NE1 334-2	3RW44 55-6BC£4
325 / 240	550 / 400	650 / 480	780	(2x) ³⁾ 560 - 3NE1 435-2	3RW44 56-6BC£4
350 / 260	650 / 480	760 / 560	880	(2x) ³⁾ 560 - 3NE1 435-2	3RW44 57-6BC£4
400 / 300	720 / 530	810 / 600	970	(2x) ³⁾ 560 - 3NE1 435-2	3RW44 58-6BC£4
450 / 330	760 / 560	885 / 650	1076	(3x) ³⁾ 500 - 3NE1 334-2	3RW44 65-6BC£4
500 / 370	950 / 720	1020 / 750	1214	(3x) ³⁾ 560 - 3NE1 435-2	3RW44 66-6BC£4

1) Para permitir a proteção contra contato acidental e garantia da isolamento, os Fusíveis podem ser instalados em Seccionadores e para atender a mais de um fusível por fase, aplicar capa de proteção. Na necessidade de acionamento rotativo externo, utilizar de um seccionador, consulte catálogo do produto.

2) Para complementar o tipo, tensão de comando: () 115 VCA e () 230 VCA.

3) Número de fusíveis em paralelo por fase..

Partida suave (soft-starter)

coordenada com fusível

! Destina-se ao acionamento de motores acoplados a máquinas, tais como: bombas, compressores, ventiladores e exaustores com momento de inércia de até dez vezes ao do motor; desenvolvimento de partida com 3,5 x Ie até 20 s; ou outras máquinas com características similares. Condições de partida divergentes as acima indicadas, consulte-nos.

! Informações adicionais, consulte: www.siemens.com.br/softstarters.

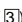
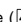
! Coordenação: tipo 2 - IEC 60 947-4

(corrente presumida de curto-circuito 65 kA / 480 VCA).

! O dispositivo de partida suave (soft-starter) incorpora proteção de sobrecarga (ajustar para a corrente de serviço ou nominal do motor). Possui ainda ajuste de classe de partida: OFF, 5, 10, 15, 20 e 30. Incorpora também contatos em paralelo (by-pass) que permite condição plena para nova partida.

Tabela de escolha					
Conexão direta (ligação direta da rede aos terminais do motor - escolha para In do motor)					
Motores trifásicos Potências máximas AC-2 / AC-3, 60 Hz em			Corrente nominal máxima (50°C) (A)	Fusível máximo ¹⁾ SITOR	Dispositivo de partida suave ²⁾ (soft-starter)
220 V (cv / kW)	380 V (cv / kW)	440 V (cv / kW)		F1, 2, 3 (A) (tipo)	G1
7,5 / 5,5	15 / 11	15 / 11	26	80 - 3NE1 020-2	3RW44 22-1BC£4
12,5 / 9	20 / 15	20 / 15	32	80 - 3NE1 020-2	3RW44 23-1BC£4
15 / 11	25 / 18,5	30 / 22	42	100 - 3NE1 021-2	3RW44 24-1BC£4
15 / 11	30 / 22	40 / 30	51	125 - 3NE1 022-2	3RW44 25-1BC£4
25 / 18,5	40 / 30	50 / 37	68	125 - 3NE1 022-2	3RW44 26-1BC£4
30 / 22	50 / 37	60 / 45	82	160 - 3NE1 224-2	3RW44 27-1BC£4
40 / 30	75 / 55	75 / 55	100	200 - 3NE1 225-2	3RW44 34-6BC£4
40 / 30	75 / 55	75 / 55	117	250 - 3NE1 227-2	3RW44 35-6BC£4
60 / 45	100 / 75	125 / 90	145	250 - 3NE1 227-2	3RW44 36-6BC£4
75 / 55	125 / 90	150 / 110	180	315 - 3NE1 230-2	3RW44 43-6BC£4
75 / 55	150 / 110	175 / 132	215	350 - 3NE1 331-2	3RW44 44-6BC£4
100 / 75	200 / 150	200 / 150	280	450 - 3NE1 333-2	3RW44 45-6BC£4
125 / 90	200 / 150	250 / 185	315	500 - 3NE1 334-2	3RW44 46-6BC£4
150 / 110	250 / 185	300 / 220	385	560 - 3NE1 435-2	3RW44 47-6BC£4
200 / 150	350 / 260	400 / 300	494	(2x) ³⁾ 500 - 3NE1 334-2	3RW44 53-6BC£4
200 / 150	400 / 300	450 / 330	551	(2x) ³⁾ 500 - 3NE1 334-2	3RW44 54-6BC£4
250 / 185	450 / 330	500 / 370	615	(2x) ³⁾ 500 - 3NE1 334-2	3RW44 55-6BC£4
300 / 220	500 / 370	600 / 440	693	(2x) ³⁾ 560 - 3NE1 435-2	3RW44 56-6BC£4
325 / 240	550 / 400	650 / 480	780	(2x) ³⁾ 560 - 3NE1 435-2	3RW44 57-6BC£4
350 / 260	625 / 460	720 / 530	850	(2x) ³⁾ 560 - 3NE1 435-2	3RW44 58-6BC£4
350 / 260	650 / 480	760 / 560	885	(3x) ³⁾ 500 - 3NE1 334-2	3RW44 65-6BC£4
450 / 330	760 / 560	885 / 650	1051	(3x) ³⁾ 560 - 3NE1 435-2	3RW44 66-6BC£4

1) Para permitir a proteção contra contato acidental e garantia da isolamento, os Fusíveis podem ser instalados em Seccionadores e para atender a mais de um fusível por fase, aplicar capa de proteção. Na necessidade de acionamento rotativo externo, utilizar de um seccionador, consulte catálogo do produto.

2) Para complementar o tipo, tensão de comando: () 115 VCA e () 230 VCA.

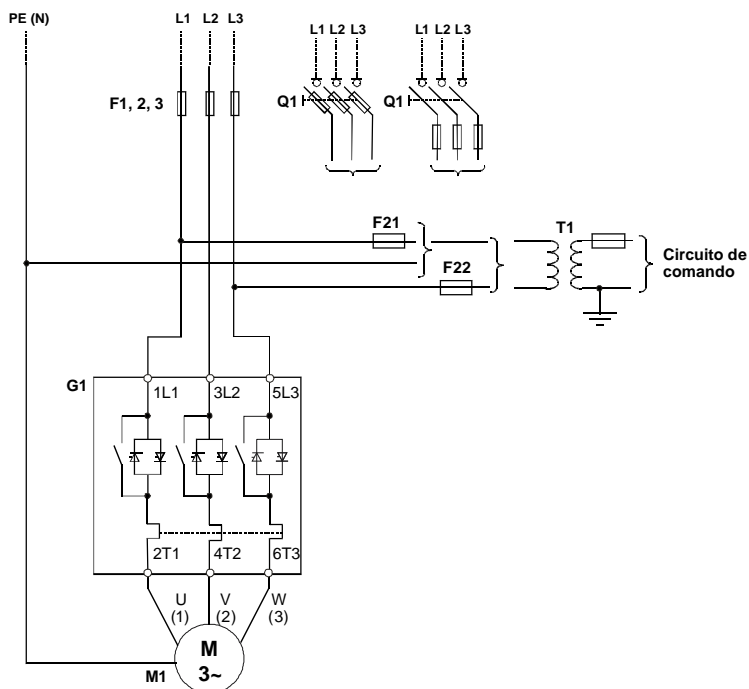
3) Número de fusíveis em paralelo por fase..

Partida suave (soft-starter)

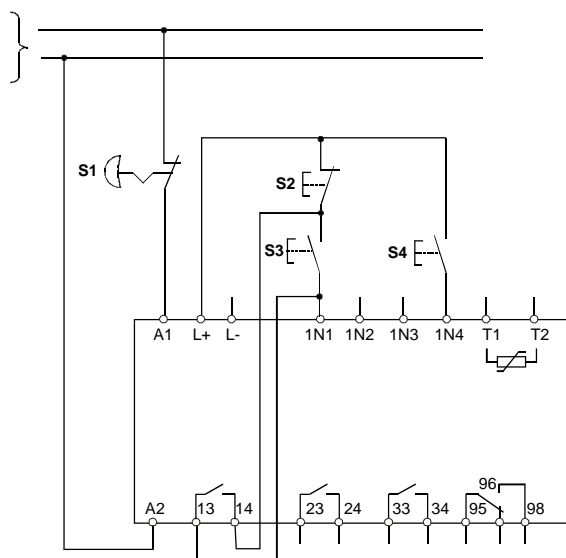
coordenada com fusível

Esquemas de ligação

Circuito de potência



Circuito de comando



F1, 2, 3 - Fusíveis

Para atender a utilização de fusível em separado ou mais de um fusível por fase, aplicar fusível com capa de proteção.

(alternativa Q1 - Seccionador-fusível 3NP4 ou Q1 - Seccionador com porta-fusíveis ERGONFUSE que permite acionamento rotativo externo)

F21 a F23 - Fusíveis de comando

T1 - Transformador de comando

G1 - Dispositivo de partida suave (soft starter)

M1 - Motor

S1 - Botão de comando de emergência

S2 e S3 - Botões de comando

S4 - Botão de rearme

Acessórios - Estão disponíveis para o soft starter 3RW44 capas de proteção dos terminais de conexão (para permitir a proteção contra choque acidental e garantia da isolamento).

Informações adicionais, consulte: www.siemens.com.br/softstarters

Nota: Contato 1NAF (95, 96, 98) para indicação de sobrecarga.

Partida suave (soft-starter)

coordenada com fusível

- ! Destina-se ao acionamento de bombas e compressores centrífugos, que permitem ajuste de válvula / registro a meia vazão, ou ventiladores e exaustores com momento de inércia menor que dez vezes ao do motor. Condições de partida divergentes as acima indicadas, consulte-nos.
- ! Informações adicionais, consulte: www.siemens.com.br/softstarters.

- ! Coordenação: tipo 2 - IEC 60 947-4 (corrente presumida de curto-circuito 50 kA / 500 VCA).
- ! Relé de sobrecarga: ajustar para a corrente de serviço (nominal do motor).
- ! Tensão auxiliar do dispositivo de partida suave: 110/220/380 VCA.

Motores trifásicos Potências máximas AC-2 / AC-3, 60 Hz em				Corrente nominal máxima (40°C) (A)	Fusível máximo ¹⁾ NH, SITOR F1, 2, 3 (A) (tipo)	Contator ²⁾ K1	Relé de sobrecarga		Fusível máximo ¹⁾ SITOR F4, 5, 6 (A) (tipo)	Dispositivo de partida suave (soft starter) G1
220 V (cv / kW)	380 V (cv / kW)	440 V (cv / kW)	F7				Faixa de ajuste (A)			
2 / 1,5	4 / 3	5 / 3,7	7	20 - 3NA3 807 20 - 3NE1 814-0 ³⁾	3RT10 16-1A££1 3RT10 16-1A££1	3RU11 16-1HB0 3RU11 16-1HB0	5,5 - 8 5,5 - 8	32 - 3NE4 201 -	3RW22 21-1AB15 3RW22 21-1AB15	
3 / 2,2	5 / 3,7	6 / 4,5 7,5 / 5,5	10	20 - 3NA3 807 25 - 3NE1 815-0 ³⁾	3RT10 25-1A££0 3RT10 25-1A££0	3RU11 26-1KB0 3RU11 26-1KB0	9 - 12,5 9 - 12,5	32 - 3NE4 201 -	3RW22 23-1AB15 3RW22 23-1AB15	
4 / 3	6 / 4,5 7,5 / 5,5	-	12	25 - 3NA3 810 25 - 3NE1 815-0 ³⁾	3RT10 25-1A££0 3RT10 25-1A££0	3RU11 26-4AB0 3RU11 26-4AB0	11 - 16 11 - 16	63 - 3NE4 218 -	3RW22 25-1AB15 3RW22 25-1AB15	
5 / 3,7 6 / 4,5	10 / 7,5	10 / 7,5 12,5 / 9	16	32 - 3NA3 812 35 - 3NE1 803-0 ³⁾	3RT10 26-1A££0 3RT10 26-1A££0	3RU11 26-4BB0 3RU11 26-4BB0	14 - 20 14 - 20	63 - 3NE4 218 -	3RW22 25-1AB15 3RW22 25-1AB15	
-	12,5 / 9	15 / 11	19	32 - 3NA3 812 35 - 3NE1 803-0 ³⁾	3RT10 26-1A££0 3RT10 26-1A££0	3RU11 26-4CB0 3RU11 26-4CB0	17 - 22 17 - 22	80 - 3NE4 220 -	3RW22 25-1AB15 3RW22 25-1AB15	
7,5 / 5,5	15 / 11	-	22	32 - 3NA3 812 35 - 3NE1 803-0 ³⁾	3RT10 26-1A££0 3RT10 26-1A££0	3RU11 26-4DB0 3RU11 26-4DB0	20 - 25 20 - 25	80 - 3NE4 220 -	3RW22 25-1AB15 3RW22 25-1AB15	
10 / 7,5	-	20 / 15	27	63 - 3NA3 822 63 - 3NE1 818-0 ³⁾	3RT10 34-1A££0 3RT10 34-1A££0	3RU11 36-4EB0 3RU11 36-4EB0	22 - 32 22 - 32	100 - 3NE4 221 -	3RW22 26-1AB15 3RW22 26-1AB15	
12,5 / 9	20 / 15 25 / 18,5	25 / 18,5	35	63 - 3NA3 822 63 - 3NE1 818-0 ³⁾	3RT10 35-1A££0 3RT10 35-1A££0	3RU11 36-4FB0 3RU11 36-4FB0	28 - 40 28 - 40	100 - 3NE4 221 -	3RW22 27-1AB15 3RW22 27-1AB15	
15 / 11	-	30 / 22	40	80 - 3NA3 824 80 - 3NE1 820-0 ³⁾	3RT10 36-1A££0 3RT10 36-1A££0	3RU11 36-4GB0 3RU11 36-4GB0	36 - 45 36 - 45	125 - 3NE4 222 -	3RW22 28-1AB15 3RW22 28-1AB15	
-	30 / 22	-	45	80 - 3NA3 824 80 - 3NE1 820-0 ³⁾	3RT10 36-1A££0 3RT10 36-1A££0	3RU11 36-4HB0 3RU11 36-4HB0	40 - 50 40 - 50	125 - 3NE4 222 -	3RW22 28-1AB15 3RW22 28-1AB15	
20 / 15	-	40 / 30	50	80 - 3NA3 824 80 - 3NE1 820-0 ³⁾	3RT10 44-1A££0 3RT10 44-1A££0	3RU11 46-4JB0 3RU11 46-4JB0	45 - 63 45 - 63	125 - 3NE4 222 -	3RW22 30-1AB15 3RW22 30-1AB15	
25 / 18,5	40 / 30 50 / 37	50 / 37 60 / 45	70	125 - 3NA3 832 125 - 3NE1 022-0 ³⁾	3RT10 46-1A££0 3RT10 46-1A££0	3RU11 46-4KB0 3RU11 46-4KB0	57 - 75 57 - 75	160 - 3NE4 224 -	3RW22 31-1AB15 3RW22 31-1AB15	
30 / 22	-	-	80	160 - 3NA3 836 160 - 3NE1 224-0 ³⁾	3RT10 46-1A££0 3RT10 46-1A££0	3RU11 46-4LB0 3RU11 46-4LB0	70 - 90 70 - 90	315 - 3NE4 330 -	3RW22 34-0DB15 3RW22 34-0DB15	
-	60 / 45	-	85	160 - 3NA3 836 160 - 3NE1 224-0 ³⁾	3RT10 46-1A££0 3RT10 46-1A££0	3RU11 46-4MB0 3RU11 46-4MB0	80 - 100 80 - 100	315 - 3NE4 330 -	3RW22 34-0DB15 3RW22 34-0DB15	
40 / 30	75 / 55	75 / 55	100	200 - 3NA3 140 200 - 3NE1 225-0 ³⁾	3RT10 54-1££36 3RT10 54-1££36	3RB20 56-1FC2 3RB20 56-1FC2	50 - 200 50 - 200	315 - 3NE4 330 -	3RW22 34-0DB15 3RW22 34-0DB15	
50 / 37	100 / 75	100 / 75	135	250 - 3NA3 144 250 - 3NE1 227-0 ³⁾	3RT10 55-6££36 3RT10 55-6££36	3RB20 56-1FC2 3RB20 56-1FC2	50 - 200 50 - 200	315 - 3NE4 330 -	3RW22 35-0DB15 3RW22 35-0DB15	
60 / 45	-	125 / 90	160	315 - 3NA3 252 315 - 3NE1 230-0 ³⁾	3RT10 56-6££36 3RT10 56-6££36	3RB20 56-1FC2 3RB20 56-1FC2	50 - 200 50 - 200	450 - 3NE4 333 -	3RW22 36-0DB15 3RW22 36-0DB15	
-	125 / 90	150 / 110	180	400 - 3NA3 260 450 - 3NE1 333-0 ³⁾	3RT10 64-6££36 3RT10 64-6££36	3RB20 66-1GC2 3RB20 66-1GC2	55 - 250 55 - 250	500 - 3NE4 334 -	3RW22 38-0DB15 3RW22 38-0DB15	
75 / 55	150 / 110	175 / 132	220	400 - 3NA3 260 450 - 3NE1 333-0 ³⁾	3RT10 65-6££36 3RT10 65-6££36	3RB20 66-1GC2 3RB20 66-1GC2	55 - 250 55 - 250	500 - 3NE4 334 -	3RW22 38-0DB15 3RW22 38-0DB15	
100 / 75	175 / 132	200 / 150	235	500 - 3NA3 365 ³⁾ 500 - 3NE1 334-0 ³⁾	3RT10 65-6££36 3RT10 65-6££36	3RB20 66-1GC2 3RB20 66-1GC2	55 - 250 55 - 250	710 - 3NE4 337 -	3RW22 38-0DB15 3RW22 38-0DB15	
125 / 90	200 / 150	250 / 185	300	500 - 3NA3 365 ³⁾ 500 - 3NE1 334-0 ³⁾	3RT10 75-6££36 3RT10 75-6££36	3RB20 66-1MC2 3RB20 66-1MC2	160 - 630 160 - 630	710 - 3NE4 337 -	3RW22 40-0DB15 3RW22 40-0DB15	
150 / 110	250 / 185 270 / 200	270 / 200 300 / 220	355	630 - 3NA3 372 ³⁾ 630 - 3NE1 436-0 ³⁾	3RT10 75-6££36 3RT10 75-6££36	3RB20 66-1MC2 3RB20 66-1MC2	160 - 630 160 - 630	(2x) ⁵⁾ 500 - 3NE4 334 -	3RW22 41-0DB15 3RW22 41-0DB15	
175 / 132	300 / 220	350 / 260	450	630 - 3NA3 372 ³⁾ (2x) ⁵⁾ 350 - 3NE1 331-0 ³⁾	3RT10 76-6££36 3RT10 76-6££36	3RB20 66-1MC2 3RB20 66-1MC2	160 - 630 160 - 630	(2x) ⁵⁾ 500 - 3NE4 334 -	3RW22 42-0DB15 3RW22 42-0DB15	
200 / 150 250 / 185	350 / 260 400 / 300	450 / 335 500 / 375	560 700	800 - 3NA3 475 ³⁾ (2x) ⁵⁾ 450 - 3NE1 333-0 ³⁾	3TF68 44-0££7 3TF68 44-0££7	3RB20 66-1MC2 3RB20 66-1MC2	160 - 630 160 - 630	(2x) ⁵⁾ 710 - 3NE4 337 -	3RW22 43-0DB15 3RW22 43-0DB15	
270 / 200 300 / 220	500 / 375 550 / 400	-	-	1250 - 3NA3 482 ³⁾ (2x) ⁵⁾ 560 - 3NE1 435-0 ³⁾	3TF69 44-0££7 3TF69 44-0££7	3RB12 62-0££20 ⁶⁾ 3RB12 62-0££20 ⁶⁾	200 - 820 200 - 820	(3x) ⁵⁾ 500 - 3NE4 334 -	3RW22 45-0DB15 3RW22 45-0DB15	

- 1) Para permitir a proteção contra contato acidental e garantia da isolamento, os Fusíveis podem ser instalados em Seccionadores-fusível 3NP4, consulte catálogo dos produtos. Para atender a utilização do fusível em separado ou mais de um fusível por fase, aplicar fusível com capa de proteção.
- 2) Para complementar o tipo (££) para a tensão e frequência de comando, consultar catálogo dos produtos.
- 3) Os Fusíveis 3NE1 são para dupla proteção, ou seja, proteção de circuitos (gL / gG) e semicondutores (aR).
- 4) Coordenação tipo 1.
- 5) Número de fusíveis em paralelo por fase.
- 6) Classe de disparo ajustável até classe 30.

Partida suave (soft-starter)

coordenada com fusível

- ! Destina-se ao acionamento de bombas e compressores centrífugos, que permitem ajuste de válvula / registro a meia vazão, ou ventiladores e exaustores com momento de inércia menor que dez vezes ao do motor. Condições de partida divergentes as acima indicadas, consulte-nos.
- ! Informações adicionais, consulte: www.siemens.com.br/softstarters.

- ! Coordenação: tipo 2 - IEC 60 947-4 (corrente presumida de curto-circuito 50 kA / 500 VCA).
- ! Relé de sobrecarga: ajustar para a corrente de serviço (nominal do motor).
- ! Tensão auxiliar do dispositivo de partida suave: 110/220/380 VCA.

Tabela de escolha				Fusível máximo ¹⁾ NH, SITOR	Contator ²⁾	Relé de sobrecarga		Fusível máximo ¹⁾ SITOR	Dispositivo de partida suave (soft starter)
Motores trifásicos Potências máximas AC-2 / AC-3, 60 Hz em			Corrente nominal máxima (55°C) (A)			F1, 2, 3 (A) (tipo)	K1		
220 V (cv / kW)	380 V (cv / kW)	440 V (cv / kW)							
1,5 / 1,1	3 / 2,2	3 / 2,2	5,5	20 - 3NA3 807 20 - 3NE1 814-0 ³⁾	3RT10 16-1A £ £ 1 3RT10 16-1A £ £ 1	3RU11 16-1GB0 3RU11 16-1GB0	4 - 6,3 4 - 6,3	32 - 3NE4 201 -	3RW22 21-1AB15 3RW22 21-1AB15
2 / 1,5	4 / 3 5 / 3,7	4 / 3 5 / 3,7	9	20 - 3NA3 807 25 - 3NE1 815-0 ³⁾	3RT10 25-1A £ £ 0 3RT10 25-1A £ £ 0	3RU11 26-1JB0 3RU11 26-1JB0	7 - 10 7 - 10	32 - 3NE4 201 -	3RW22 23-1AB15 3RW22 23-1AB15
3 / 2,2 4 / 3	6 / 4,5 7,5 / 5,5	6 / 4,5 7,5 / 5,5	12	25 - 3NA3 810 25 - 3NE1 815-0 ³⁾	3RT10 25-1A £ £ 0 3RT10 25-1A £ £ 0	3RU11 26-4KB0 3RU11 26-4KB0	9 - 12,5 9 - 12,5	63 - 3NE4 218 -	3RW22 25-1AB15 3RW22 25-1AB15
5 / 3,7	7,5 / 5,5	10 / 7,5	16	32 - 3NA3 812 35 - 3NE1 803-0 ³⁾	3RT10 26-1A £ £ 0 3RT10 26-1A £ £ 0	3RU11 26-4BB0 3RU11 26-4BB0	14 - 20 14 - 20	63 - 3NE4 218 -	3RW22 25-1AB15 3RW22 25-1AB15
6 / 4,5	10 / 7,5	15 / 11	19	32 - 3NA3 812 63 - 3NE1 818-0 ³⁾	3RT10 26-1A £ £ 0 3RT10 26-1A £ £ 0	3RU11 26-4CB0 3RU11 26-4CB0	17 - 22 17 - 22	100 - 3NE4 221 -	3RW22 26-1AB15 3RW22 26-1AB15
7,5 / 5,5	12,5 / 9	-	22	32 - 3NA3 812 63 - 3NE1 818-0 ³⁾	3RT10 26-1A £ £ 0 3RT10 26-1A £ £ 0	3RU11 26-4DB0 3RU11 26-4DB0	20 - 25 20 - 25	100 - 3NE4 221 -	3RW22 26-1AB15 3RW22 26-1AB15
10 / 7,5	15 / 11	20 / 15	32	63 - 3NA3 822 63 - 3NE1 818-0 ³⁾	3RT10 35-1A £ £ 0 3RT10 35-1A £ £ 0	3RU11 36-4EB0 3RU11 36-4EB0	22 - 32 22 - 32	100 - 3NE4 221 -	3RW22 27-1AB15 3RW22 27-1AB15
12,5 / 9	20 / 15	25 / 18,5	37	80 - 3NA3 824 80 - 3NE1 820-0 ³⁾	3RT10 36-1A £ £ 0 3RT10 36-1A £ £ 0	3RU11 36-4FB0 3RU11 36-4FB0	28 - 40 28 - 40	125 - 3NE4 222 -	3RW22 28-1AB15 3RW22 28-1AB15
15 / 11	25 / 18,5	30 / 22	40	80 - 3NA3 824 80 - 3NE1 820-0 ³⁾	3RT10 36-1A £ £ 0 3RT10 36-1A £ £ 0	3RU11 36-4GB0 3RU11 36-4GB0	36 - 45 36 - 45	125 - 3NE4 222 -	3RW22 30-1AB15 3RW22 30-1AB15
-	30 / 22	-	45	80 - 3NA3 824 80 - 3NE1 820-0 ³⁾	3RT10 36-1A £ £ 0 3RT10 36-1A £ £ 0	3RU11 36-4HB0 3RU11 36-4HB0	40 - 50 40 - 50	125 - 3NE4 222 -	3RW22 30-1AB15 3RW22 30-1AB15
20 / 15	40 / 30	40 / 30	63	80 - 3NA3 824 125 - 3NE1 022-0 ³⁾	3RT10 45-1A £ £ 0 3RT10 45-1A £ £ 0	3RU11 46-4JB0 3RU11 46-4JB0	45 - 63 45 - 63	160 - 3NE4 224 -	3RW22 31-1AB15 3RW22 31-1AB15
25 / 18,5 30 / 22	50 / 37	50 / 37	75	160 - 3NA3 836 160 - 3NE1 224-0 ³⁾	3RT10 46-1A £ £ 0 3RT10 46-1A £ £ 0	3RU11 46-4LB0 3RU11 46-4LB0	70 - 90 70 - 90	315 - 3NE4 330 -	3RW22 34-0DB15 3RW22 34-0DB15
-	-	60 / 45	85	160 - 3NA3 836 160 - 3NE1 224-0 ³⁾	3RT10 46-1A £ £ 0 3RT10 46-1A £ £ 0	3RU11 46-4MB0 3RU11 46-4MB0	80 - 100 80 - 100	315 - 3NE4 330 -	3RW22 34-0DB15 3RW22 34-0DB15
40 / 30	60 / 45	75 / 55	110	200 - 3NA3 140 200 - 3NE1 225-0 ³⁾	3RT10 55-6 £ £ 36 3RT10 55-6 £ £ 36	3RB20 56-1FC2 3RB20 56-1FC2	50 - 200 50 - 200	315 - 3NE4 330 -	3RW22 35-0DB15 3RW22 35-0DB15
50 / 37	75 / 55	100 / 75	140	315 - 3NA3 252 315 - 3NE1 230-0 ³⁾	3RT10 56-6 £ £ 36 3RT10 56-6 £ £ 36	3RB20 56-1FC2 3RB20 56-1FC2	50 - 200 50 - 200	450 - 3NE4 333 -	3RW22 36-0DB15 3RW22 36-0DB15
60 / 45	100 / 75	125 / 90	160	315 - 3NA3 252 450 - 3NE1 333-0 ³⁾	3RT10 56-6 £ £ 36 3RT10 56-6 £ £ 36	3RB20 56-1FC2 3RB20 56-1FC2	50 - 200 50 - 200	500 - 3NE4 334 -	3RW22 38-0DB15 3RW22 38-0DB15
75 / 55	125 / 90	150 / 110	205	400 - 3NA3 260 450 - 3NE1 333-0 ³⁾	3RT10 64-6 £ £ 36 3RT10 64-6 £ £ 36	3RB20 66-1GC2 3RB20 66-1GC2	55 - 250 55 - 250	500 - 3NE4 334 -	3RW22 38-0DB15 3RW22 38-0DB15
75 / 55	150 / 110	175 / 132	220	400 - 3NA3 260 500 - 3NE1 334-0 ³⁾	3RT10 65-6 £ £ 36 3RT10 65-6 £ £ 36	3RB20 66-1GC2 3RB20 66-1GC2	55 - 250 55 - 250	500 - 3NE4 334 -	3RW22 40-0DB15 3RW22 40-0DB15
100 / 75	175 / 132	200 / 150	250	500 - 3NA3 365 ³⁾ 500 - 3NE1 334-0 ³⁾	3RT10 65-6 £ £ 36 3RT10 65-6 £ £ 36	3RB20 66-1GC2 3RB20 66-1GC2	55 - 250 55 - 250	710 - 3NE4 337 -	3RW22 40-0DB15 3RW22 40-0DB15
100 / 75	200 / 150	250 / 185	300	630 - 3NA3 372 ³⁾ 630 - 3NE1 436-0 ³⁾	3RT10 75-6 £ £ 36 3RT10 75-6 £ £ 36	3RB20 66-1MC2 3RB20 66-1MC2	160 - 630 160 - 630	(2x) ⁵⁾ 500 - 3NE4 334 -	3RW22 41-0DB15 3RW22 41-0DB15
125 / 90	250 / 185	270 / 200 300 / 220	355	630 - 3NA3 372 ³⁾ (2x) ⁵⁾ 350 - 3NE1 331-0 ³⁾	3RT10 75-6 £ £ 36 3RT10 75-6 £ £ 36	3RB20 66-1MC2 3RB20 66-1MC2	160 - 630 160 - 630	(2x) ⁵⁾ 500 - 3NE4 334 -	3RW22 42-0DB15 3RW22 42-0DB15
150 / 110 175 / 132	270 / 200 300 / 220	350 / 260	450	630 - 3NA3 372 ³⁾ (2x) ⁵⁾ 450 - 3NE1 333-0 ³⁾	3RT10 76-6 £ £ 36 3RT10 76-6 £ £ 36	3RB20 66-1MC2 3RB20 66-1MC2	160 - 630 160 - 630	(2x) ⁵⁾ 710 - 3NE4 337 -	3RW22 43-0DB15 3RW22 43-0DB15
200 / 150	350 / 260	450 / 335	560	800 - 3NA3 475 ³⁾ (2x) ⁵⁾ 450 - 3NE1 333-0 ³⁾	3TF68 44-0 £ £ 7 3TF68 44-0 £ £ 7	3RB20 66-1MC2 3RB20 66-1MC2	160 - 630 160 - 630	(2x) ⁵⁾ 710 - 3NE4 337 -	3RW22 45-0DB15 3RW22 45-0DB15
250 / 185	400 / 300 450 / 335	500 / 375 550 / 400	700	1250 - 3NA3 482 ⁴⁾ (2x) ⁵⁾ 560 - 3NE1 435-0 ³⁾	3TF69 44-0 £ £ 7 3TF69 44-0 £ £ 7	3RB12 62-0 £ £ 20 ^{5) 6)} 3RB12 62-0 £ £ 20 ^{5) 6)}	200 - 820 200 - 820	(3x) ⁵⁾ 500 - 3NE4 334 -	3RW22 47-0DB15 3RW22 47-0DB15

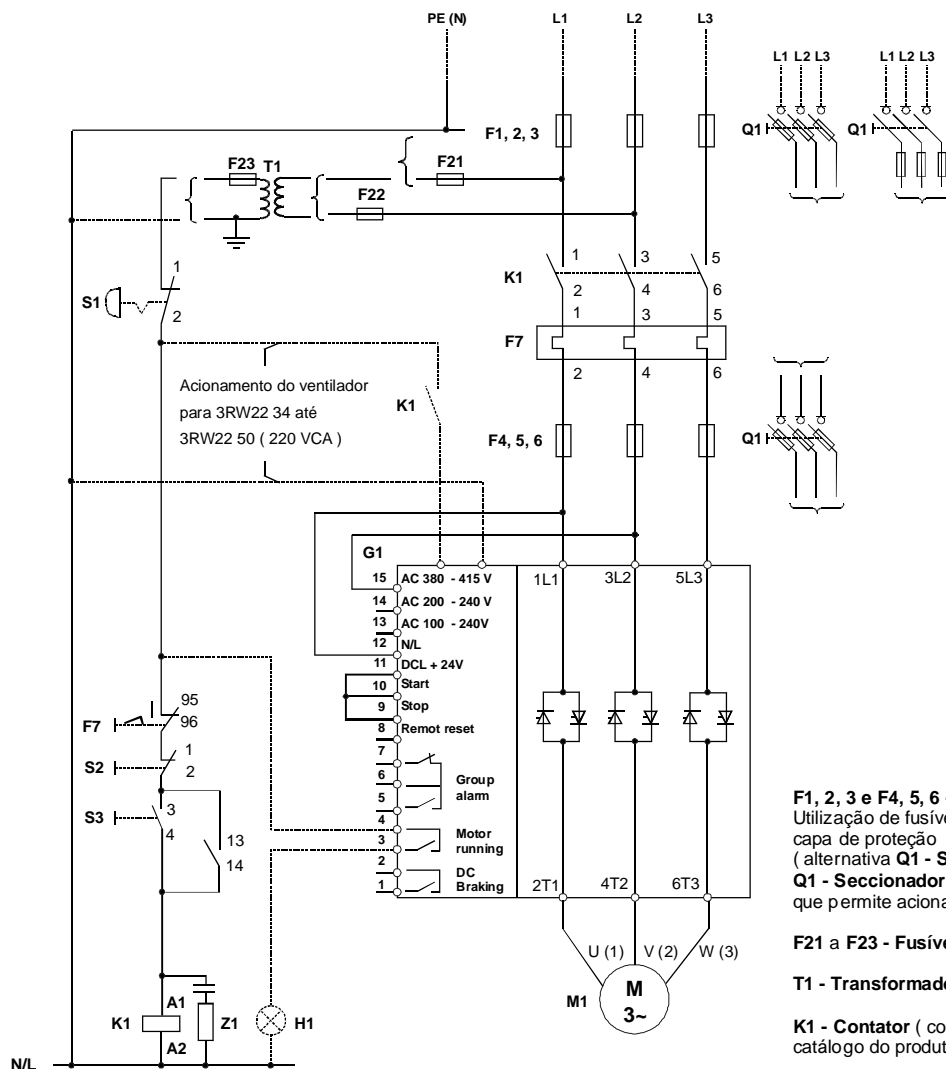
- 1) Para permitir a proteção contra contato acidental e garantia da isolamento, os Fusíveis podem ser instalados em Seccionadores-fusível 3NP4, consulte catálogo dos produtos. Para atender a utilização do fusível em separado ou mais de um fusível por fase, aplicar fusível com capa de proteção.
- 2) Para complementar o tipo (£ £) para a tensão e frequência de comando, consultar catálogo dos produtos.
- 3) Os Fusíveis 3NE1 são para dupla proteção, ou seja, proteção de circuitos (gL / gG) e semicondutores (aR).
- 4) Coordenação tipo 1.
- 5) Número de fusíveis em paralelo por fase
- 6) Classe de disparo ajustável até classe 30.

Partida suave (soft-starter)

coordenada com fusível

Esquemas de ligação

Circuito de potência e comando
(comando básico por contator)



F1, 2, 3 e F4, 5, 6 - Fusíveis

Utilização de fusível em separado, aplicar fusível com capa de proteção
(alternativa Q1 - Seccionador-fusível 3NP4 ou Q1 - Seccionador com porta-fusíveis ERGONFUSE que permite acionamento rotativo externo)

F21 a F23 - Fusíveis de comando

T1 - Transformador de comando

K1 - Contator (contatos auxiliares para contator, consulte catálogo do produto)

F7 - Relé de sobrecarga

G1 - Dispositivo de partida suave (soft starter)

Informações adicionais, consulte: www.siemens.com.br/softstarters

M1 - Motor

S1 - Botão de comando de emergência

S2 e S3 - Botões de comando

Z1 - Supressor de sobretensão

H1 - Sinalização

Montagem - Para permitir a proteção contra toque acidental e garantia da isolação nos contadores 3RT10 / 3TF6 e relés de sobrecarga 3RB20 / 3RB12, devem ser aplicadas capas de proteção nos terminais de conexão. Consulte catálogo dos produtos.

Partida direta

coordenada com disjuntor

! Destina-se a máquinas que partem em vazio ou com carga.
! Partidas normais (< 10 s). Para partidas prolongadas (pesadas) deve-se ajustar as especificações do contator, condutores, etc.

! Coordenação: tipo 1 - IEC 60 947-4
(corrente presumida de curto-circuito 50 kA / 500 VCA).
! Ajuste de sobrecarga: ajustar para a corrente de serviço (nominal do motor).

Tabela de escolha			Disjuntor ¹⁾		Contator ²⁾	
Motores trifásicos Potências máximas AC-2 / AC-3, 60 Hz em			Corrente nominal máxima (A)	Q1	Faixa de ajuste (A)	K1
220 V (cv / kW)	380 V (cv / kW)	440 V (cv / kW)				
-	0,16 / 0,12	0,16 / 0,12	0,5	3RV10 11-0FA10 ³⁾	0,35 - 0,5	3RT10 15-1A £ £ 1
-	-	0,25 / 0,18	0,6	3RV10 11-0GA10 ³⁾	0,45 - 0,63	3RT10 15-1A £ £ 1
0,16 / 0,12	0,25 / 0,18	0,33 / 0,25	0,8	3RV10 11-0HA10 ³⁾	0,55 - 0,8	3RT10 15-1A £ £ 1
-	0,33 / 0,25	-	0,9	3RV10 11-0JA10 ³⁾	0,7 - 1	3RT10 15-1A £ £ 1
0,25 / 0,18	0,5 / 0,37	0,5 / 0,37	1,2	3RV10 11-0KA10 ³⁾	0,9 - 1,25	3RT10 15-1A £ £ 1
0,33 / 0,25	0,75 / 0,55	0,75 / 0,55 1 / 0,75	1,6	3RV10 11-1AA10 ³⁾	1,1 - 1,6	3RT10 15-1A £ £ 1
-	1 / 0,75	-	2	3RV10 11-1BA10 ³⁾	1,4 - 2	3RT10 15-1A £ £ 1
0,5 / 0,37	-	1,5 / 1,1	2,4	3RV10 11-1CA10 ³⁾	1,8 - 2,5	3RT10 15-1A £ £ 1
0,75 / 0,55	1,5 / 1,1	2 / 1,5	3	3RV10 11-1DA10 ³⁾	2,2 - 3,2	3RT10 15-1A £ £ 1
1 / 0,75	2 / 1,5	-	4	3RV10 11-1EA10 ³⁾	2,8 - 4	3RT10 15-1A £ £ 1
1,5 / 1,1	3 / 2,2	3 / 2,2	5	3RV10 11-1FA10 ³⁾	3,5 - 5	3RT10 15-1A £ £ 1
-	-	4 / 3	5,8	3RV10 11-1GA10 ³⁾	4,5 - 6,3	3RT10 15-1A £ £ 1
2 / 1,5	4 / 3	5 / 3,7	7	3RV10 11-1HA10 ³⁾	5,5 - 8	3RT10 16-1A £ £ 1
3 / 2,2	5 / 3,7	6 / 4,5	9	3RV10 11-1JA10 ³⁾	7 - 10	3RT10 16-1A £ £ 1
4 / 3	6 / 4,5 7,5 / 5,5	7,5 / 5,5	12	3RV10 11-1KA10 ³⁾	9 - 12	3RT10 17-1A £ £ 1
5 / 3,7 6 / 4,5	10 / 7,5	10 / 7,5 12,5 / 9	16	3RV10 21-4AA10	11 - 16	3RT10 25-1A £ £ 0
-	12,5 / 9	15 / 11	19	3RV10 21-4BA10	14 - 20	3RT10 26-1A £ £ 0
7,5 / 5,5	-	-	21	3RV10 21-4CA10	17 - 22	3RT10 26-1A £ £ 0
-	15 / 11	-	25	3RV10 21-4DA10	20 - 25	3RT10 26-1A £ £ 0
10 / 7,5	-	20 / 15	27	3RV10 31-4EA10	22 - 32	3RT10 34-1A £ £ 0
12,5 / 9	20 / 15	25 / 18,5	32	3RV10 31-4EA10	22 - 32	3RT10 34-1A £ £ 0
15 / 11	25 / 18,5	30 / 22	40	3RV10 31-4FA10	28 - 40	3RT10 35-1A £ £ 0
-	30 / 22	-	43	3RV10 31-4GA10	36 - 45	3RT10 36-1A £ £ 0
-	-	40 / 30	50	3RV10 31-4HA10	40 - 50	3RT10 36-1A £ £ 0
20 / 15	40 / 30	50 / 37	63	3RV10 41-4JA10	45 - 63	3RT10 44-1A £ £ 0
25 / 18,5 30 / 22	50 / 37	60 / 45	75	3RV10 41-4KA10	57 - 75	3RT10 45-1A £ £ 0
-	60 / 45	75 / 55	87	3RV10 41-4LA10	70 - 90	3RT10 46-1A £ £ 0
40 / 30	75 / 55	75 / 55	115	3VL27 16-2AP33-0AA0 ⁴⁾	64 - 160	3RT10 54-1 £ £ 36
50 / 37 60 / 45	100 / 75	100 / 75 125 / 90	148	3VL27 16-2AP33-0AA0 ⁴⁾	64 - 160	3RT10 55-6 £ £ 36
75 / 55	125 / 90	150 / 110	180	3VL37 20-2AP36-0AA0 ⁴⁾	80 - 200	3RT10 56-6 £ £ 36
75 / 55	150 / 110	175 / 132	220	3VL37 25-2AP36-0AA0 ⁴⁾	100 - 250	3RT10 64-6 £ £ 36
100 / 75	175 / 132	200 / 150	245	3VL47 31-2AP36-0AA0 ⁴⁾	125 - 315	3RT10 65-6 £ £ 36
125 / 90	200 / 150	250 / 185	294	3VL47 31-2AP36-0AA0 ⁴⁾	125 - 315	3RT10 66-6 £ £ 36
150 / 110	250 / 185 270 / 200	270 / 200 300 / 220	370	3VL57 50-2AP36-0AA0 ⁴⁾	200 - 500	3RT10 75-6 £ £ 36
175 / 132 200 / 150	300 / 220 350 / 260	350 / 260 400 / 300	470	3VL57 50-2AP36-0AA0 ⁴⁾	200 - 500	3RT10 76-6 £ £ 36

1) Elemento de interligação do disjuntor 3RV10 com contator 3RT10, assim como, acionamento rotativo externo para disjuntor, consulte catálogo dos produtos.

2) Para complementar o tipo (£ £) para a tensão e frequência de comando, consultar catálogo dos produtos.

3) Disjuntores 3RV10 11 são para acionamento por tecla e podem ser substituídos por disjuntores 3RV10 21 que permitem o acionamento rotativo externo.

4) Acionamento rotativo externo do disjuntor, consulte catálogo do produto.

Partida direta

coordenada com disjuntor

- ! Destina-se a máquinas que partem em vazio ou com carga.
- ! Partidas normais (< 10 s). Para partidas prolongadas (pesadas) deve-se ajustar as especificações do contator, condutores, etc.

- ! Coordenação: tipo 2 - IEC 60 947-4 (corrente presumida de curto-circuito 50 kA / 500 VCA).
- ! Ajuste de sobrecarga: ajustar para a corrente de serviço (nominal do motor).

Tabela de escolha			Disjuntor ¹⁾		Contator ²⁾	
Motores trifásicos Potências máximas AC-2 / AC-3, 60 Hz em			Corrente nominal máxima (A)	Q1	Faixa de ajuste (A)	K1
220 V (cv / kW)	380 V (cv / kW)	440 V (cv / kW)				
-	0,16 / 0,12	0,16 / 0,12	0,5	3RV10 11-0FA10 ³⁾	0,35 - 0,5	3RT10 15-1A £ £ 1
-	-	0,25 / 0,18	0,6	3RV10 11-0GA10 ³⁾	0,45 - 0,63	3RT10 15-1A £ £ 1
0,16 / 0,12	0,25 / 0,18	0,33 / 0,25	0,8	3RV10 11-0HA10 ³⁾	0,55 - 0,8	3RT10 15-1A £ £ 1
-	0,33 / 0,25	-	0,9	3RV10 11-0JA10 ³⁾	0,7 - 1	3RT10 15-1A £ £ 1
0,25 / 0,18	0,5 / 0,37	0,5 / 0,37	1,2	3RV10 11-0KA10 ³⁾	0,9 - 1,25	3RT10 15-1A £ £ 1
0,33 / 0,25	0,75 / 0,55	0,75 / 0,55 1 / 0,75	1,6	3RV10 11-1AA10 ³⁾	1,1 - 1,6	3RT10 15-1A £ £ 1
-	1 / 0,75	-	2	3RV10 11-1BA10 ³⁾	1,4 - 2	3RT10 15-1A £ £ 1
0,5 / 0,37	-	-	2,4	3RV10 21-1DA10	2,2 - 3,2	3RT10 24-1A £ £ 0
-	-	1,5 / 1,1	2,4	3RV10 21-1CA10	1,8 - 2,5	3RT10 26-1A £ £ 0
0,75 / 0,55	1,5 / 1,1	-	3	3RV10 21-1DA10	2,2 - 3,2	3RT10 24-1A £ £ 0
-	-	2 / 1,5	3	3RV10 21-1DA10	2,2 - 3,2	3RT10 34-1A £ £ 0
1 / 0,75	2 / 1,5	-	4	3RV10 21-1EA10	2,8 - 4	3RT10 24-1A £ £ 0
1,5 / 1,1	3 / 2,2	-	5	3RV10 21-1FA10	3,5 - 5	3RT10 24-1A £ £ 0
-	-	3 / 2,2 4 / 3	5,8	3RV10 21-1GA10	4,5 - 6,3	3RT10 34-1A £ £ 0
2 / 1,5	4 / 3	-	7	3RV10 21-1HA10	5,5 - 8	3RT10 25-1A £ £ 0
-	-	5 / 3,7	7	3RV10 21-1HA10	5,5 - 8	3RT10 34-1A £ £ 0
3 / 2,2	5 / 3,7	-	9	3RV10 21-1JA10	7 - 10	3RT10 26-1A £ £ 0
-	-	6 / 4,5	9	3RV10 21-1JA10	7 - 10	3RT10 34-1A £ £ 0
4 / 3	6 / 4,5 7,5 / 5,5	-	12	3RV10 21-1KA10	9 - 12,5	3RT10 26-1A £ £ 0
-	-	7,5 / 5,5	10	3RV10 21-1KA10	9 - 12,5	3RT10 34-1A £ £ 0
5 / 3,7 6 / 4,5	10 / 7,5	-	16	3RV10 21-4AA10	11 - 16	3RT10 26-1A £ £ 0
-	-	10 / 7,5 12,5 / 9	16	3RV10 31-4AA10	11 - 16	3RT10 34-1A £ £ 0
-	12,5 / 9	15 / 11	19	3RV10 31-4BA10	14 - 20	3RT10 34-1A £ £ 0
7,5 / 5,5	15 / 11	-	25	3RV10 31-4DA10	18 - 25	3RT10 34-1A £ £ 0
10 / 7,5 12,5 / 9 15 / 11	20 / 15	20 / 15 25 / 18,5 30 / 22	32	3RV10 31-4EA10	22 - 32	3RT10 34-1A £ £ 0
-	25 / 18,5 30 / 22	40 / 30	40	3RV10 31-4FA10	28 - 40	3RT10 35-1A £ £ 0
-	30 / 22	50 / 37	50	3RV10 31-4HA10	40 - 50	3RT10 36-1A £ £ 0
20 / 15	40 / 30	60 / 45	63	3RV10 41-4JA10	45 - 63	3RT10 44-1A £ £ 0
25 / 18,5 30 / 22	50 / 37	75 / 55	75	3RV10 41-4KA10	57 - 75	3RT10 45-1A £ £ 0
-	60 / 45	-	85	3RV10 41-4LA10	70 - 90	3RT10 46-1A £ £ 0
40 / 30	75 / 55	-	115	3VL27 16-2AP33-0AA0 ⁴⁾	64 - 160	3RT10 54-1 £ £ 36
-	-	75 / 55	90	3VL27 16-3AP33-0AA0 ⁴⁾	64 - 160	3RT10 54-1 £ £ 36
60 / 45	100 / 75	-	148	3VL27 16-2AP33-0AA0 ⁴⁾	64 - 160	3RT10 56-6 £ £ 36
-	-	125 / 90	148	3VL27 16-3AP33-0AA0 ⁴⁾	64 - 160	3RT10 56-6 £ £ 36
75 / 55	125 / 90	-	180	3VL37 20-2AP36-0AA0 ⁴⁾	80 - 200	3RT10 64-6 £ £ 36
-	-	150 / 110	180	3VL37 20-3AP36-0AA0 ⁴⁾	80 - 200	3RT10 64-6 £ £ 36
75 / 55	150 / 110	-	220	3VL37 25-2AP36-0AA0 ⁴⁾	100 - 250	3RT10 66-6 £ £ 36
-	-	175 / 132	215	3VL37 25-3AP36-0AA0 ⁴⁾	100 - 250	3RT10 66-6 £ £ 36
100 / 75	175 / 132	-	245	3VL47 31-2AP36-0AA0 ⁴⁾	125 - 315	3RT10 66-6 £ £ 36
-	-	200 / 150	240	3VL47 31-3AP36-0AA0 ⁴⁾	125 - 315	3RT10 66-6 £ £ 36
125 / 90	200 / 150	-	294	3VL47 31-2AP36-0AA0 ⁴⁾	125 - 315	3RT10 66-6 £ £ 36
-	-	250 / 185	294	3VL47 31-3AP36-0AA0 ⁴⁾	125 - 315	3RT10 66-6 £ £ 36
150 / 110	270 / 200	-	370	3VL57 50-2AP36-0AA0 ⁴⁾	200 - 500	3RT10 75-6 £ £ 36
-	-	300 / 220	350	3VL57 50-3AP36-0AA0 ⁴⁾	200 - 500	3RT10 75-6 £ £ 36
175 / 132	350 / 260	-	470	3VL57 50-2AP36-0AA0 ⁴⁾	200 - 500	3RT10 76-6 £ £ 36
-	-	400 / 300	470	3VL57 50-3AP36-0AA0 ⁴⁾	200 - 500	3RT10 76-6 £ £ 36

1) Elemento de interligação do disjuntor 3RV10 com contator 3RT10, assim como, acionamento rotativo externo para disjuntor, consulte catálogo dos produtos.

2) Para complementar o tipo (£ £) para a tensão e frequência de comando, consultar catálogo dos produtos.

3) Disjuntores 3RV10 11 são para acionamento por tecla e podem ser substituídos por disjuntores 3RV10 21 que permitem o acionamento rotativo externo.

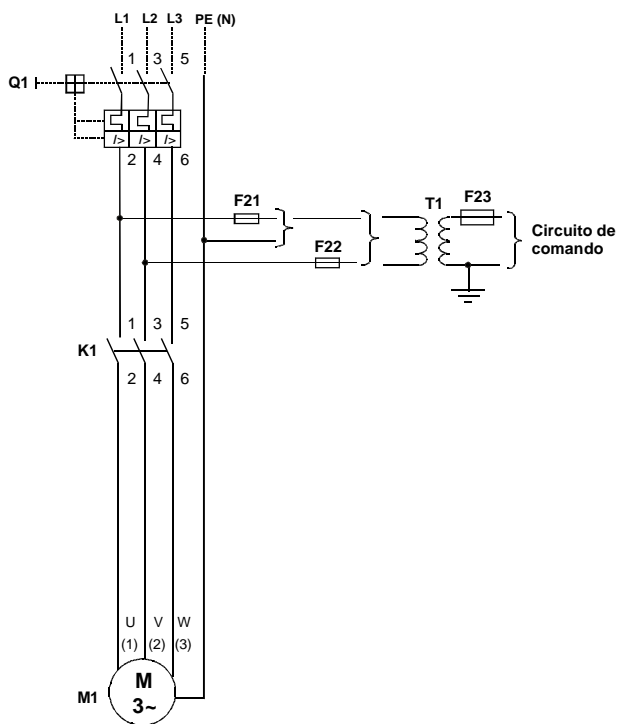
4) Acionamento rotativo externo do disjuntor, consulte catálogo do produto.

Partida direta

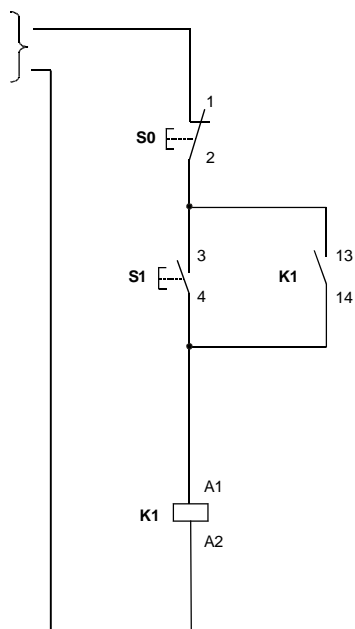
coordenada com disjuntor

Esquemas de ligação

Circuito de potência



Circuito de comando



Q1 - Disjuntor

F21 a F23 - Fusíveis de comando

T1 - Transformador de comando

K1 - Contator (contatos auxiliares para contator, consulte catálogo do produto)

M1 - Motor

S0 e S1 - Botões de comando

Montagem: Para permitir a proteção contra toque acidental e garantia da isolação, nos disjuntores 3VL e contadores 3RT10, devem ser aplicadas capas de proteção nos terminais de conexão. Consulte catálogo dos produtos.

Partida direta com reversão

coordenada com disjuntor

- ! Destina-se a máquinas que partem em vazio ou com carga e permitindo a inversão do sentido de rotação.
- ! Partidas normais (< 10 s). Para partidas prolongadas (pesadas) deve-se ajustar as especificações do contator, condutores, etc.

- ! Coordenação: tipo 1 - IEC 60 947-4 (corrente presumida de curto-circuito 50 kA / 500 VCA).
- ! Ajuste de sobrecarga: ajustar para a corrente de serviço (nominal do motor).

Tabela de escolha				Disjuntor ¹⁾		Contatores ²⁾
Motores trifásicos Potências máximas AC-2 / AC-3, 60 Hz em			Corrente nominal máxima (A)	Q1	Faixa de ajuste (A)	K1 e K2
220 V (cv / kW)	380 V (cv / kW)	440 V (cv / kW)				
-	0,16 / 0,12	0,16 / 0,12	0,5	3RV10 11-0FA10 ³⁾	0,35 - 0,5	3RT10 15-1A £ £ £1
-	-	0,25 / 0,18	0,6	3RV10 11-0GA10 ³⁾	0,45 - 0,63	3RT10 15-1A £ £ £1
0,16 / 0,12	0,25 / 0,18	0,33 / 0,25	0,8	3RV10 11-0HA10 ³⁾	0,55 - 0,8	3RT10 15-1A £ £ £1
-	0,33 / 0,25	-	0,9	3RV10 11-0JA10 ³⁾	0,7 - 1	3RT10 15-1A £ £ £1
0,25 / 0,18	0,5 / 0,37	0,5 / 0,37	1,2	3RV10 11-0KA10 ³⁾	0,9 - 1,25	3RT10 15-1A £ £ £1
0,33 / 0,25	0,75 / 0,55	0,75 / 0,55 1 / 0,75	1,6	3RV10 11-1AA10 ³⁾	1,1 - 1,6	3RT10 15-1A £ £ £1
-	1 / 0,75	-	2	3RV10 11-1BA10 ³⁾	1,4 - 2	3RT10 15-1A £ £ £1
0,5 / 0,37	-	1,5 / 1,1	2,4	3RV10 11-1CA10 ³⁾	1,8 - 2,5	3RT10 15-1A £ £ £1
0,75 / 0,55	1,5 / 1,1	2 / 1,5	3	3RV10 11-1DA10 ³⁾	2,2 - 3,2	3RT10 15-1A £ £ £1
1 / 0,75	2 / 1,5	-	4	3RV10 11-1EA10 ³⁾	2,8 - 4	3RT10 15-1A £ £ £1
1,5 / 1,1	3 / 2,2	3 / 2,2	5	3RV10 11-1FA10 ³⁾	3,5 - 5	3RT10 15-1A £ £ £1
-	-	4 / 3	5,8	3RV10 11-1GA10 ³⁾	4,5 - 6,3	3RT10 15-1A £ £ £1
2 / 1,5	4 / 3	5 / 3,7	7	3RV10 11-1HA10 ³⁾	5,5 - 8	3RT10 16-1A £ £ £1
3 / 2,2	5 / 3,7	6 / 4,5	9	3RV10 11-1JA10 ³⁾	7 - 10	3RT10 16-1A £ £ £1
4 / 3	6 / 4,5 7,5 / 5,5	7,5 / 5,5	12	3RV10 11-1KA10 ³⁾	9 - 12	3RT10 17-1A £ £ £1
5 / 3,7 6 / 4,5	10 / 7,5	10 / 7,5 12,5 / 9	16	3RV10 21-4AA10	11 - 16	3RT10 25-1A £ £ £0
-	12,5 / 9	15 / 11	19	3RV10 21-4BA10	14 - 20	3RT10 26-1A £ £ £0
7,5 / 5,5	-	-	21	3RV10 21-4CA10	17 - 22	3RT10 26-1A £ £ £0
-	15 / 11	-	25	3RV10 21-4DA10	20 - 25	3RT10 26-1A £ £ £0
10 / 7,5	-	20 / 15	27	3RV10 31-4EA10	22 - 32	3RT10 34-1A £ £ £0
12,5 / 9	20 / 15	25 / 18,5	32	3RV10 31-4EA10	22 - 32	3RT10 34-1A £ £ £0
15 / 11	25 / 18,5	30 / 22	40	3RV10 31-4FA10	28 - 40	3RT10 35-1A £ £ £0
-	30 / 22	-	43	3RV10 31-4GA10	36 - 45	3RT10 36-1A £ £ £0
-	-	40 / 30	50	3RV10 31-4HA10	40 - 50	3RT10 36-1A £ £ £0
20 / 15	40 / 30	50 / 37	63	3RV10 41-4JA10	45 - 63	3RT10 44-1A £ £ £0
25 / 18,5 30 / 22	50 / 37	60 / 45	75	3RV10 41-4KA10	57 - 75	3RT10 45-1A £ £ £0
-	60 / 45	75 / 55	87	3RV10 41-4LA10	70 - 90	3RT10 46-1A £ £ £0
40 / 30	75 / 55	75 / 55	115	3VL27 16-2AP33-0AA0 ⁴⁾	64 - 160	3RT10 54-1 £ £ £36
50 / 37 60 / 45	100 / 75	100 / 75 125 / 90	148	3VL27 16-2AP33-0AA0 ⁴⁾	64 - 160	3RT10 55-6 £ £ £36
75 / 55	125 / 90	150 / 110	180	3VL37 20-2AP36-0AA0 ⁴⁾	80 - 200	3RT10 56-6 £ £ £36
75 / 55	150 / 110	175 / 132	220	3VL37 25-2AP36-0AA0 ⁴⁾	100 - 250	3RT10 64-6 £ £ £36
100 / 75	175 / 132	200 / 150	245	3VL47 31-2AP36-0AA0 ⁴⁾	125 - 315	3RT10 65-6 £ £ £36
125 / 90	200 / 150	250 / 185	294	3VL47 31-2AP36-0AA0 ⁴⁾	125 - 315	3RT10 66-6 £ £ £36
150 / 110	250 / 185 270 / 200	270 / 200 300 / 220	370	3VL57 50-2AP36-0AA0 ⁴⁾	200 - 500	3RT10 75-6 £ £ £36
175 / 132 200 / 150	300 / 220 350 / 260	350 / 260 400 / 300	470	3VL57 50-2AP36-0AA0 ⁴⁾	200 - 500	3RT10 76-6 £ £ £36

1) Elemento de interligação do disjuntor 3RV10 com contator 3RT10, assim como, acionamento rotativo externo para disjuntor, consulte catálogo dos produtos.

2) Para complementar o tipo (£ £) para a tensão e frequência de comando, consultar catálogo dos produtos.

3) Disjuntores 3RV10 11 são para acionamento por tecla e podem ser substituídos por disjuntores 3RV10 21 que permitem o acionamento rotativo externo.

4) Acionamento rotativo externo do disjuntor, consulte catálogo do produto.

Partida direta com reversão

coordenada com disjuntor

- ! Destina-se a máquinas que partem em vazio ou com carga e permitindo a inversão do sentido de rotação.
- ! Partidas normais (< 10 s). Para partidas prolongadas (pesadas) deve-se ajustar as especificações do contator, condutores, etc.

- ! Coordenação: tipo 2 - IEC 60 947-4 (corrente presumida de curto-circuito 50 kA / 500 VCA).
- ! Ajuste de sobrecarga: ajustar para a corrente de serviço (nominal do motor) .

Tabela de escolha			Disjuntor ¹⁾		Contatores ²⁾	
Motores trifásicos Potências máximas AC-2 / AC-3, 60 Hz em			Corrente nominal máxima (A)	Q1	Faixa de ajuste (A)	K1 e K2
220 V (cv / kW)	380 V (cv / kW)	440 V (cv / kW)				
-	0,16 / 0,12	0,16 / 0,12	0,5	3RV10 11-0FA10 ³⁾	0,35 - 0,5	3RT10 15-1A £ £ £ 1
-	-	0,25 / 0,18	0,6	3RV10 11-0GA10 ³⁾	0,45 - 0,63	3RT10 15-1A £ £ £ 1
0,16 / 0,12	0,25 / 0,18	0,33 / 0,25	0,8	3RV10 11-0HA10 ³⁾	0,55 - 0,8	3RT10 15-1A £ £ £ 1
-	0,33 / 0,25	-	0,9	3RV10 11-0JA10 ³⁾	0,7 - 1	3RT10 15-1A £ £ £ 1
0,25 / 0,18	0,5 / 0,37	0,5 / 0,37	1,2	3RV10 11-0KA10 ³⁾	0,9 - 1,25	3RT10 15-1A £ £ £ 1
0,33 / 0,25	0,75 / 0,55	0,75 / 0,55 1 / 0,75	1,6	3RV10 11-1AA10 ³⁾	1,1 - 1,6	3RT10 15-1A £ £ £ 1
-	1 / 0,75	-	2	3RV10 11-1BA10 ³⁾	1,4 - 2	3RT10 15-1A £ £ £ 1
0,5 / 0,37	-	-	2,4	3RV10 21-1DA10	2,2 - 3,2	3RT10 24-1A £ £ £ 0
-	-	1,5 / 1,1	2,4	3RV10 21-1CA10	1,8 - 2,5	3RT10 26-1A £ £ £ 0
0,75 / 0,55	1,5 / 1,1	-	3	3RV10 21-1DA10	2,2 - 3,2	3RT10 24-1A £ £ £ 0
-	-	2 / 1,5	3	3RV10 21-1DA10	2,2 - 3,2	3RT10 34-1A £ £ £ 0
1 / 0,75	2 / 1,5	-	4	3RV10 21-1EA10	2,8 - 4	3RT10 24-1A £ £ £ 0
1,5 / 1,1	3 / 2,2	-	5	3RV10 21-1FA10	3,5 - 5	3RT10 24-1A £ £ £ 0
-	-	3 / 2,2 4 / 3	5,8	3RV10 21-1GA10	4,5 - 6,3	3RT10 34-1A £ £ £ 0
2 / 1,5	4 / 3	-	7	3RV10 21-1HA10	5,5 - 8	3RT10 25-1A £ £ £ 0
-	-	5 / 3,7	7	3RV10 21-1HA10	5,5 - 8	3RT10 34-1A £ £ £ 0
3 / 2,2	5 / 3,7	-	9	3RV10 21-1JA10	7 - 10	3RT10 26-1A £ £ £ 0
-	-	6 / 4,5	9	3RV10 21-1JA10	7 - 10	3RT10 34-1A £ £ £ 0
4 / 3	6 / 4,5 7,5 / 5,5	-	12	3RV10 21-1KA10	9 - 12,5	3RT10 26-1A £ £ £ 0
-	-	7,5 / 5,5	10	3RV10 21-1KA10	9 - 12,5	3RT10 34-1A £ £ £ 0
5 / 3,7 6 / 4,5	10 / 7,5	-	16	3RV10 21-4AA10	11 - 16	3RT10 26-1A £ £ £ 0
-	-	10 / 7,5 12,5 / 9	16	3RV10 31-4AA10	11 - 16	3RT10 34-1A £ £ £ 0
-	12,5 / 9	15 / 11	19	3RV10 31-4BA10	14 - 20	3RT10 34-1A £ £ £ 0
7,5 / 5,5	15 / 11	-	25	3RV10 31-4DA10	18 - 25	3RT10 34-1A £ £ £ 0
10 / 7,5 12,5 / 9 15 / 11	20 / 15	20 / 15 25 / 18,5 30 / 22	32	3RV10 31-4EA10	22 - 32	3RT10 34-1A £ £ £ 0
-	30 / 22	40 / 30	50	3RV10 31-4HA10	28 - 40	3RT10 35-1A £ £ £ 0
20 / 15	40 / 30	50 / 37	63	3RV10 41-4JA10	40 - 50	3RT10 36-1A £ £ £ 0
25 / 18,5 30 / 22	50 / 37	60 / 45	75	3RV10 41-4KA10	45 - 63	3RT10 44-1A £ £ £ 0
-	60 / 45	-	85	3RV10 41-4LA10	57 - 75	3RT10 45-1A £ £ £ 0
40 / 30	75 / 55	-	115	3VL27 16-2AP33-0AA0 ⁴⁾	64 - 160	3RT10 46-1A £ £ £ 0
-	-	75 / 55	90	3VL27 16-3AP33-0AA0 ⁴⁾	64 - 160	3RT10 54-1 £ £ £ 36
60 / 45	100 / 75	-	148	3VL27 16-2AP33-0AA0 ⁴⁾	64 - 160	3RT10 54-1 £ £ £ 36
-	-	125 / 90	148	3VL27 16-3AP33-0AA0 ⁴⁾	64 - 160	3RT10 56-6 £ £ £ 36
75 / 55	125 / 90	-	180	3VL37 20-2AP36-0AA0 ⁴⁾	80 - 200	3RT10 56-6 £ £ £ 36
-	-	150 / 110	180	3VL37 20-3AP36-0AA0 ⁴⁾	80 - 200	3RT10 64-6 £ £ £ 36
75 / 55	150 / 110	-	220	3VL37 25-2AP36-0AA0 ⁴⁾	100 - 250	3RT10 64-6 £ £ £ 36
-	-	175 / 132	215	3VL37 25-3AP36-0AA0 ⁴⁾	100 - 250	3RT10 65-6 £ £ £ 36
100 / 75	175 / 132	-	245	3VL47 31-2AP36-0AA0 ⁴⁾	125 - 315	3RT10 65-6 £ £ £ 36
-	-	200 / 150	240	3VL47 31-3AP36-0AA0 ⁴⁾	125 - 315	3RT10 66-6 £ £ £ 36
125 / 90	200 / 150	-	294	3VL47 31-2AP36-0AA0 ⁴⁾	125 - 315	3RT10 66-6 £ £ £ 36
-	-	250 / 185	294	3VL47 31-3AP36-0AA0 ⁴⁾	125 - 315	3RT10 66-6 £ £ £ 36
150 / 110	270 / 200	-	370	3VL57 50-2AP36-0AA0 ⁴⁾	200 - 500	3RT10 66-6 £ £ £ 36
-	-	300 / 220	350	3VL57 50-3AP36-0AA0 ⁴⁾	200 - 500	3RT10 75-6 £ £ £ 36
175 / 132	350 / 260	-	470	3VL57 50-2AP36-0AA0 ⁴⁾	200 - 500	3RT10 75-6 £ £ £ 36
-	-	400 / 300	470	3VL57 50-3AP36-0AA0 ⁴⁾	200 - 500	3RT10 76-6 £ £ £ 36

1) Elemento de interligação do disjuntor 3RV10 com contator 3RT10, assim como, acionamento rotativo externo para disjuntor, consulte catálogo dos produtos.

2) Para complementar o tipo (£ £) para a tensão e frequência de comando, consultar catálogo dos produtos.

3) Disjuntores 3RV10 11 são para acionamento por tecla e podem ser substituídos por disjuntores 3RV10 21 que permitem o acionamento rotativo externo.

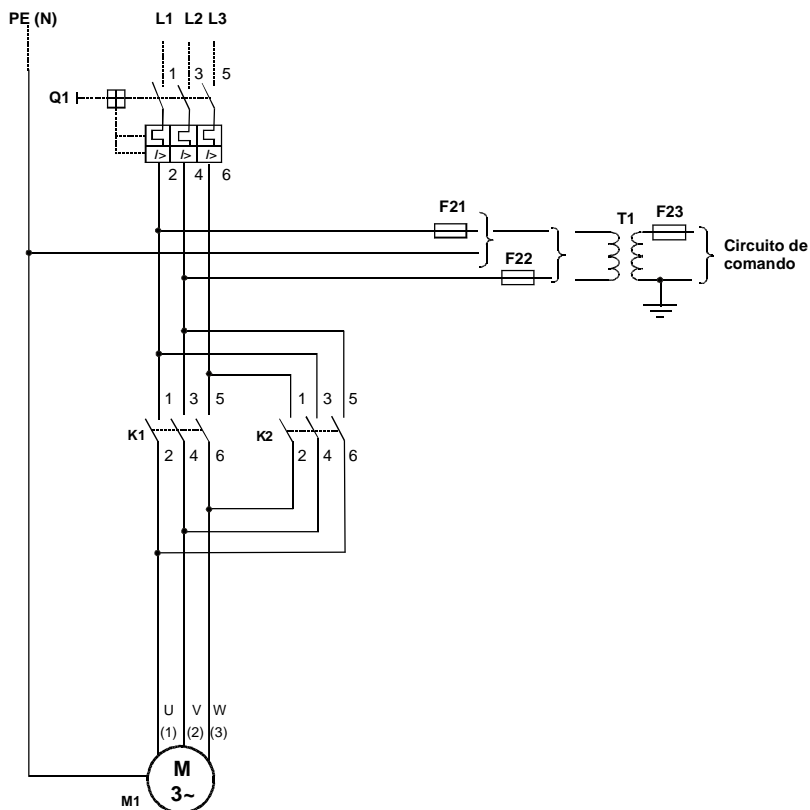
4) Acionamento rotativo externo do disjuntor, consulte catálogo do produto.

Partida direta com reversão

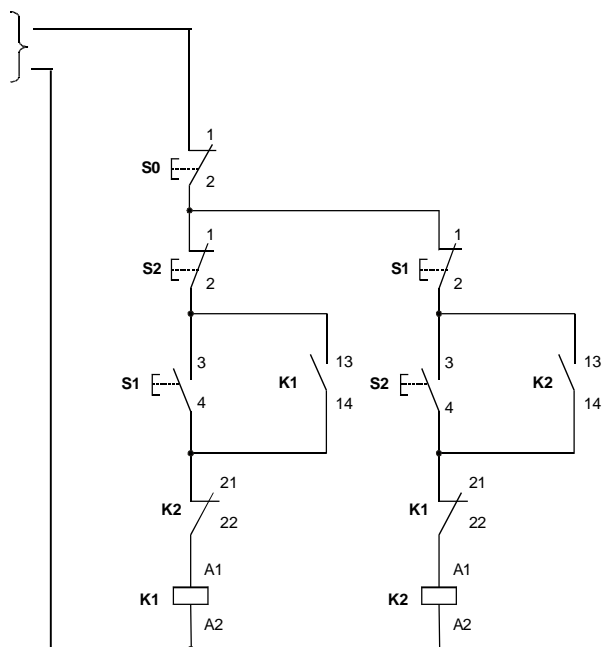
coordenada com disjuntor

Esquemas de ligação

Circuito de potência



Circuito de comando



Q1 - Disjuntor

F21 a F23 - Fusíveis de comando

T1 - Transformador de comando

K1 - Contator (contatos auxiliares para contator, consulte catálogo do produto)

F1 - Relé de sobrecarga

M1 - Motor

S0, S1 e S2 - Botões de comando

Montagem: Para permitir a proteção contra toque acidental e garantia da isolamento, nos disjuntores 3VL e contadores 3RT10, devem ser aplicadas capas de proteção nos terminais de conexão. Consulte catálogo dos produtos.

Partida direta

coordenada com disjuntor

- ! Destina-se a máquinas que partem em vazio ou com carga.
- ! Partidas normais (< 10 s). Para partidas prolongadas (pesadas) deve-se ajustar as especificações do contator, relé de sobrecarga, condutores, etc.

- ! Coordenação: tipo 1 - IEC 60 947-4 (corrente presumida de curto-circuito 50 kA / 500 VCA).
- ! Relé de sobrecarga: ajustar para a corrente de serviço (nominal do motor).

Tabela de escolha			Disjuntor ¹⁾		Contator ²⁾	Relé de sobrecarga		
Motores trifásicos Potências máximas AC-2 / AC-3, 60 Hz em			Corrente nominal máxima (A)	Q1	Ajuste (A)	K1	F1	Faixa de ajuste (A)
220 V (cv / kW)	380 V (cv / kW)	440 V (cv / kW)						
-	0,16 / 0,12	0,16 / 0,12	0,5	3RV13 21-0FC10 3RV10 21-0GA10 ³⁾	- 0,45 - 0,63	3RT10 15-1A££1 3RT10 15-1A££1	3RU11 16-0FB0 3RU11 16-0FB0	0,35 - 0,5 0,35 - 0,5
-	-	0,25 / 0,18	0,6	3RV13 21-0GC10 3RV10 21-0HA10 ³⁾	- 0,55 - 0,8	3RT10 15-1A££1 3RT10 15-1A££1	3RU11 16-0GB0 3RU11 16-0GB0	0,45 - 0,63 0,45 - 0,63
0,16 / 0,12	0,25 / 0,18	0,33 / 0,25	0,8	3RV13 21-0HC10 3RV10 21-0JA10 ³⁾	- 0,7 - 1	3RT10 15-1A££1 3RT10 15-1A££1	3RU11 16-0HB0 3RU11 16-0HB0	0,55 - 0,8 0,55 - 0,8
-	0,33 / 0,25	-	0,9	3RV13 21-0JC10 3RV10 21-0KA10 ³⁾	- 0,9 - 1,25	3RT10 15-1A££1 3RT10 15-1A££1	3RU11 16-0JB0 3RU11 16-0JB0	0,7 - 1 0,7 - 1
0,25 / 0,18	0,5 / 0,37	0,5 / 0,37	1,2	3RV13 21-0KC10 3RV10 21-1AA10 ³⁾	- 1,1 - 1,6	3RT10 15-1A££1 3RT10 15-1A££1	3RU11 16-0KB0 3RU11 16-0KB0	0,9 - 1,25 0,9 - 1,25
0,33 / 0,25	0,75 / 0,55	0,75 / 0,55 1 / 0,75	1,6	3RV13 21-1AC10 3RV10 21-1BA10 ³⁾	- 1,4 - 2	3RT10 15-1A££1 3RT10 15-1A££1	3RU11 16-1AB0 3RU11 16-1AB0	1,1 - 1,6 1,1 - 1,6
-	1 / 0,75	-	2	3RV13 21-1BC10 3RV10 21-1DA10 ³⁾	- 2,2 - 3,2	3RT10 15-1A££1 3RT10 15-1A££1	3RU11 16-1BB0 3RU11 16-1BB0	1,4 - 2 1,4 - 2
0,5 / 0,37	-	1,5 / 1,1	2,4	3RV13 21-1CC10 3RV10 21-1DA10 ³⁾	- 2,2 - 3,2	3RT10 15-1A££1 3RT10 15-1A££1	3RU11 16-1CB0 3RU11 16-1CB0	1,8 - 2,5 1,8 - 2,5
0,75 / 0,55	1,5 / 1,1	2 / 1,5	3	3RV13 21-1DC10 3RV10 21-1EA10 ³⁾	- 2,8 - 4	3RT10 15-1A££1 3RT10 15-1A££1	3RU11 16-1DB0 3RU11 16-1DB0	2,2 - 3,2 2,2 - 3,2
1 / 0,75	2 / 1,5	-	4	3RV13 21-1EC10 3RV10 21-1FA10 ³⁾	- 3,5 - 5	3RT10 15-1A££1 3RT10 15-1A££1	3RU11 16-1EB0 3RU11 16-1EB0	2,8 - 4 2,8 - 4
1,5 / 1,1	3 / 2,2	3 / 2,2	5	3RV13 21-1GC10 3RV10 21-1GA10 ³⁾	- 4,5 - 6,3	3RT10 15-1A££1 3RT10 15-1A££1	3RU11 16-1FB0 3RU11 16-1FB0	3,5 - 5 3,5 - 5
-	-	4 / 3	5,8	3RV13 21-1GC10 3RV10 21-1HA10 ³⁾	- 5,5 - 8	3RT10 15-1A££1 3RT10 15-1A££1	3RU11 16-1GB0 3RU11 16-1GB0	4,5 - 6,3 4,5 - 6,3
2 / 1,5	4 / 3	5 / 3,7	7	3RV13 21-1HC10 3RV10 21-1JA10 ³⁾	- 7 - 10	3RT10 16-1A££1 3RT10 16-1A££1	3RU11 16-1HB0 3RU11 16-1HB0	5,5 - 8 5,5 - 8
3 / 2,2	5 / 3,7	6 / 4,5	9	3RV13 21-1JC10 3RV10 21-1KA10 ³⁾	- 9 - 12,5	3RT10 16-1A££1 3RT10 16-1A££1	3RU11 16-1JB0 3RU11 16-1JB0	7 - 10 7 - 10
4 / 3	6 / 4,5 7,5 / 5,5	7,5 / 5,5	12	3RV13 21-1KC10 3RV10 21-1AA10 ³⁾	- 11 - 16	3RT10 17-1A££1 3RT10 17-1A££1	3RU11 16-1KB0 3RU11 16-1KB0	9 - 12 9 - 12
5 / 3,7 6 / 4,5	10 / 7,5	10 / 7,5 12,5 / 9	16	3RV13 21-1AC10 3RV10 21-1BA10 ³⁾	- 14 - 20	3RT10 25-1A££0 3RT10 25-1A££0	3RU11 26-4AB0 3RU11 26-4AB0	11 - 16 11 - 16
-	12,5 / 9	15 / 11	19	3RV13 21-1BC10 3RV10 21-1DA10 ³⁾	- 20 - 25	3RT10 26-1A££0 3RT10 26-1A££0	3RU11 26-4BB0 3RU11 26-4BB0	14 - 20 14 - 20
7,5 / 5,5	-	-	21	3RV13 21-1CC10 3RV10 21-1DA10 ³⁾	- 20 - 25	3RT10 26-1A££0 3RT10 26-1A££0	3RU11 26-4CB0 3RU11 26-4CB0	17 - 22 17 - 22
-	15 / 11	-	25	3RV13 21-1DC10 3RV10 31-4EA10 ³⁾	- 22 - 32	3RT10 26-1A££0 3RT10 26-1A££0	3RU11 26-4DB0 3RU11 26-4DB0	20 - 25 20 - 25
10 / 7,5	-	20 / 15	27	3RV13 31-4EC10 3RV10 31-4FA10 ³⁾	- 28 - 40	3RT10 34-1A££0 3RT10 34-1A££0	3RU11 36-4EB0 3RU11 36-4EB0	22 - 32 22 - 32
12,5 / 9	20 / 15	25 / 18,5	32	3RV13 31-4EC10 3RV10 31-4FA10 ³⁾	- 28 - 40	3RT10 34-1A££0 3RT10 34-1A££0	3RU11 36-4EB0 3RU11 36-4EB0	22 - 32 22 - 32
15 / 11	25 / 18,5	30 / 22	40	3RV13 31-4FC10 3RV10 31-4GA10 ³⁾	- 36 - 45	3RT10 35-1A££0 3RT10 35-1A££0	3RU11 36-4FB0 3RU11 36-4FB0	28 - 40 28 - 40
-	30 / 22	-	43	3RV13 31-4HC10 3RV10 41-4JA10 ³⁾	- 45 - 63	3RT10 36-1A££0 3RT10 36-1A££0	3RU11 36-4HB0 3RU11 36-4HB0	40 - 50 40 - 50
-	-	40 / 30	50	3RV13 31-4HC10 3RV10 41-4JA10 ³⁾	- 45 - 63	3RT10 36-1A££0 3RT10 36-1A££0	3RU11 36-4HB0 3RU11 36-4HB0	40 - 50 40 - 50
20 / 15	40 / 30	50 / 37	63	3RV13 41-4JC10 3RV10 41-4KA10 ³⁾	- 57 - 75	3RT10 44-1A££0 3RT10 44-1A££0	3RU11 46-4JB0 3RU11 46-4JB0	45 - 63 45 - 63
25 / 18,5 30 / 22	50 / 37	60 / 45	75	3RV13 41-4KC10 3RV10 41-4LA10 ³⁾	- 70 - 90	3RT10 45-1A££0 3RT10 45-1A££0	3RU11 46-4KB0 3RU11 46-4KB0	57 - 75 57 - 75
-	60 / 45	75 / 55	87	3RV13 41-4LC10 3RV10 41-4LA10 ³⁾	- 70 - 90	3RT10 46-1A££0 3RT10 46-1A££0	3RU11 46-4LB0 3RU11 46-4LB0	70 - 90 70 - 90
40 / 30	75 / 55	75 / 55	115	3VL27 16-2DK33-0AA0 ⁴⁾	-	3RT10 54-1£££36	3RB20 56-1FC2	50 - 200
50 / 37 60 / 45	100 / 75	100 / 75 125 / 90	148	3VL27 16-2DK33-0AA0 ⁴⁾	-	3RT10 55-6£££36	3RB20 56-1FC2	50 - 200
75 / 55	125 / 90	150 / 110	180	3VL37 25-2DK36-0AA0 ⁴⁾	-	3RT10 56-6£££36	3RB20 56-1FC2	50 - 200
75 / 55	150 / 110	175 / 132	220	3VL37 25-2DK36-0AA0 ⁴⁾	-	3RT10 64-6£££36	3RB20 66-1GC2	55 - 250
100 / 75	175 / 132	200 / 150	245	3VL47 31-2DK36-0AA0 ⁴⁾	-	3RT10 65-6£££36	3RB20 66-1GC2	55 - 250
125 / 90	200 / 150	250 / 185	294	3VL47 31-2DK36-0AA0 ⁴⁾	-	3RT10 66-6£££36	3RB20 66-1MC2	160 - 630
150 / 110	250 / 185 270 / 200	270 / 200 300 / 220	370	3VL57 50-2DK36-0AA0 ⁴⁾	-	3RT10 75-6£££36	3RB20 66-1MC2	160 - 630
175 / 132 200 / 150	300 / 220 350 / 260	350 / 260 400 / 300	470	3VL57 50-2DK36-0AA0 ⁴⁾	-	3RT10 76-6£££36	3RB20 66-1MC2	160 - 630

- 1) Elemento de interligação do disjuntor 3RV10 com contator 3RT10, assim como, acionamento rotativo externo para disjuntor, consulte catálogos dos produtos.
- 2) Para complementar o tipo (££) para a tensão e frequência de comando, consultar catálogo dos produtos.
- 3) Para garantir a operação dos relés de sobrecarga 3RU11, ajustar os disjuntores 3RV10 no fundo da faixa de ajuste.
- 4) Acionamento rotativo externo do disjuntor, consulte catálogo do produto.

Partida direta

coordenada com disjuntor

- ! Destina-se a máquinas que partem em vazio ou com carga.
- ! Partidas normais (< 10 s). Para partidas prolongadas (pesadas) deve-se ajustar as especificações do contator, relé de sobrecarga, condutores, etc.

- ! Coordenação: tipo 2 - IEC 60 947-4 (corrente presumida de curto-circuito 50 kA / 500 VCA).
- ! Relé de sobrecarga: ajustar para a corrente de serviço (nominal do motor).

Tabela de escolha			Disjuntor ¹⁾		Contator ²⁾	Relé de sobrecarga		
Motores trifásicos Potências máximas AC-2 / AC-3, 60 Hz em			Corrente nominal máxima (A)	Q1	Ajuste (A)	K1	F1	Faixa de ajuste (A)
220 V (cv / kW)	380 V (cv / kW)	440 V (cv / kW)						
-	0,16 / 0,12	0,16 / 0,12	0,5	3RV13 21-0FC10 3RV10 21-0GA10 ³⁾	- 0,45 - 0,63	3RT10 15-1A££1 3RT10 15-1A££1	3RU11 16-0FB0 3RU11 16-0FB0	0,35 - 0,5 0,35 - 0,5
-	-	0,25 / 0,18	0,6	3RV13 21-0GC10 3RV10 21-0HA10 ³⁾	- 0,55 - 0,8	3RT10 15-1A££1 3RT10 15-1A££1	3RU11 16-0GB0 3RU11 16-0GB0	0,45 - 0,63 0,45 - 0,63
0,16 / 0,12	0,25 / 0,18	0,33 / 0,25	0,8	3RV13 21-0HC10 3RV10 21-0JA10 ³⁾	- 0,7 - 1	3RT10 15-1A££1 3RT10 15-1A££1	3RU11 16-0HB0 3RU11 16-0HB0	0,55 - 0,8 0,55 - 0,8
-	0,33 / 0,25	-	0,9	3RV13 21-0JC10 3RV10 21-0KA10 ³⁾	- 0,9 - 1,25	3RT10 15-1A££1 3RT10 15-1A££1	3RU11 16-0JB0 3RU11 16-0JB0	0,7 - 1 0,7 - 1
0,25 / 0,18	0,5 / 0,37	0,5 / 0,37	1,2	3RV13 21-0KC10 3RV10 21-1AA10 ³⁾	- 1,1 - 1,6	3RT10 15-1A££1 3RT10 15-1A££1	3RU11 16-0KB0 3RU11 16-0KB0	0,9 - 1,25 0,9 - 1,25
0,33 / 0,25	0,75 / 0,55	0,75 / 0,55 1 / 0,75	1,6	3RV13 21-1AC10 3RV10 21-1BA10 ³⁾	- 1,4 - 2	3RT10 15-1A££1 3RT10 15-1A££1	3RU11 16-1AB0 3RU11 16-1AB0	1,1 - 1,6 1,1 - 1,6
-	1 / 0,75	-	2	3RV13 21-1BC10 3RV10 21-1DA10 ³⁾	- 2,2 - 3,2	3RT10 15-1A££1 3RT10 15-1A££1	3RU11 16-1BB0 3RU11 16-1BB0	1,4 - 2 1,4 - 2
0,5 / 0,37	-	-	2,4	3RV13 21-1CC10 3RV10 21-1DA10 ³⁾	- 2,2 - 3,2	3RT10 24-1A££0 3RT10 24-1A££0	3RU11 26-1CB0 3RU11 26-1CB0	1,8 - 2,5 1,8 - 2,5
-	-	1,5 / 1,1	2,4	3RV13 21-1CC10 3RV10 21-1DA10 ³⁾	- 2,2 - 3,2	3RT10 26-1A££0 3RT10 26-1A££0	3RU11 26-1CB0 3RU11 26-1CB0	1,8 - 2,5 1,8 - 2,5
0,75 / 0,55	1,5 / 1,1	-	3	3RV13 21-1DC10 3RV10 21-1EA10 ³⁾	- 2,8 - 4	3RT10 24-1A££0 3RT10 24-1A££0	3RU11 26-1DB0 3RU11 26-1DB0	2,2 - 3,2 2,2 - 3,2
-	-	2 / 1,5	3	3RV13 21-1DC10 3RV10 21-1EA10 ³⁾	- 2,8 - 4	3RT10 34-1A££0 3RT10 34-1A££0	3RU11 26-1DB0 3RU11 26-1DB0	2,2 - 3,2 2,2 - 3,2
1 / 0,75	2 / 1,5	-	4	3RV13 21-1EC10 3RV10 21-1FA10 ³⁾	- 3,5 - 5	3RT10 24-1A££0 3RT10 24-1A££0	3RU11 26-1EB0 3RU11 26-1EB0	2,8 - 4 2,8 - 4
1,5 / 1,1	3 / 2,2	-	5	3RV13 21-1GC10 3RV10 21-1GA10 ³⁾	- 4,5 - 6,3	3RT10 24-1A££0 3RT10 24-1A££0	3RU11 26-1FB0 3RU11 26-1FB0	3,5 - 5 3,5 - 5
-	-	3 / 2,2 4 / 3	5,8	3RV13 21-1GC10 3RV10 21-1HA10 ³⁾	- 5,5 - 8	3RT10 34-1A££0 3RT10 34-1A££0	3RU11 26-1GB0 3RU11 26-1GB0	4,5 - 6,3 4,5 - 6,3
2 / 1,5	4 / 3	-	7	3RV13 21-1HC10 3RV10 21-1JA10 ³⁾	- 7 - 10	3RT10 25-1A££0 3RT10 25-1A££0	3RU11 26-1HB0 3RU11 26-1HB0	5,5 - 8 5,5 - 8
-	-	5 / 3,7	7	3RV13 21-1HC10 3RV10 21-1JA10 ³⁾	- 7 - 10	3RT10 34-1A££0 3RT10 34-1A££0	3RU11 36-1HB0 3RU11 36-1HB0	5,5 - 8 5,5 - 8
3 / 2,2	5 / 3,7	-	9	3RV13 21-1JC10 3RV10 21-1KA10 ³⁾	- 9 - 12,5	3RT10 26-1A££0 3RT10 26-1A££0	3RU11 26-1JB0 3RU11 26-1JB0	7 - 10 7 - 10
-	-	6 / 4,5	9	3RV13 21-1JC10 3RV10 21-1KA10 ³⁾	- 9 - 12,5	3RT10 34-1A££0 3RT10 34-1A££0	3RU11 36-1JB0 3RU11 36-1JB0	7 - 10 7 - 10
4 / 3	6 / 4,5 7,5 / 5,5	-	12	3RV13 21-1KC10 3RV10 21-1AA10 ³⁾	- 11 - 16	3RT10 26-1A££0 3RT10 26-1A££0	3RU11 26-1KB0 3RU11 26-1KB0	9 - 12,5 9 - 12,5
-	-	7,5 / 5,5	10	3RV13 21-1KC10 3RV10 21-1AA10 ³⁾	- 11 - 16	3RT10 34-1A££0 3RT10 34-1A££0	3RU11 36-1KB0 3RU11 36-1KB0	9 - 12,5 9 - 12,5
5 / 3,7 6 / 4,5	10 / 7,5	-	16	3RV13 21-4BC10 3RV10 21-4BA10 ³⁾	- 14 - 20	3RT10 26-1A££0 3RT10 26-1A££0	3RU11 26-4AB0 3RU11 26-4AB0	11 - 16 11 - 16
-	-	10 / 7,5 12,5 / 9	16	3RV13 21-4BC10 3RV10 21-4BA10 ³⁾	- 14 - 20	3RT10 34-1A££0 3RT10 34-1A££0	3RU11 36-4AB0 3RU11 36-4AB0	11 - 16 11 - 16
-	12,5 / 9	15 / 11	19	3RV13 31-4BC10 3RV10 31-4BA10 ³⁾	- 18 - 25	3RT10 34-1A££0 3RT10 34-1A££0	3RU11 36-4BB0 3RU11 36-4BB0	14 - 20 14 - 20
7,5 / 5,5	15 / 11	-	25	3RV13 31-4DC10 3RV10 31-4EA10 ³⁾	- 22 - 32	3RT10 34-1A££0 3RT10 34-1A££0	3RU11 36-4DB0 3RU11 36-4DB0	18 - 25 18 - 25
10 / 7,5 12,5 / 9 15 / 11	20 / 15	20 / 15 25 / 18,5	32	3RV13 31-4EC10 3RV10 31-4FA10 ³⁾	- 28 - 40	3RT10 34-1A££0 3RT10 34-1A££0	3RU11 36-4EB0 3RU11 36-4EB0	22 - 32 22 - 32
-	25 / 18,5	30 / 22	40	3RV13 31-4FC10 3RV10 31-4GA10 ³⁾	- 36 - 45	3RT10 35-1A££0 3RT10 35-1A££0	3RU11 36-4FB0 3RU11 36-4FB0	28 - 40 28 - 40
-	30 / 22	40 / 30	50	3RV13 41-4JC10 3RV10 41-4JA10 ³⁾	- 45 - 63	3RT10 36-1A££0 3RT10 36-1A££0	3RU11 36-4HB0 3RU11 36-4HB0	40 - 50 40 - 50
20 / 15	40 / 30	50 / 37	63	3RV13 41-4JC10 3RV10 41-4KA10 ³⁾	- 57 - 75	3RT10 44-1A££0 3RT10 44-1A££0	3RU11 46-4JB0 3RU11 46-4JB0	45 - 63 45 - 63
25 / 18,5 30 / 22	50 / 37	60 / 45	75	3RV13 41-4KC10 3RV10 41-4LA10 ³⁾	- 70 - 90	3RT10 45-1A££0 3RT10 45-1A££0	3RU11 46-4KB0 3RU11 46-4KB0	57 - 75 57 - 75
-	60 / 45	-	85	3RV13 41-4LC10 3RV10 41-4LA10 ³⁾	- 70 - 90	3RT10 46-1A££0 3RT10 46-1A££0	3RU11 46-4LB0 3RU11 46-4LB0	70 - 90 70 - 90
40 / 30	75 / 55	-	115	3VL27 16-2DK33-0AA0 ⁴⁾ 3VL27 16-3DK33-0AA0 ⁴⁾	- -	3RT10 54-1£££36 3RT10 54-1£££36	3RB20 56-1FC2 3RB20 56-1FC2	50 - 200 50 - 200
60 / 45	100 / 75	-	148	3VL27 16-2DK33-0AA0 ⁴⁾ 3VL27 16-3DK33-0AA0 ⁴⁾	- -	3RT10 56-6£££36 3RT10 56-6£££36	3RB20 56-1FC2 3RB20 56-1FC2	50 - 200 50 - 200
75 / 55	125 / 90	125 / 90	180	3VL37 25-2DK36-0AA0 ⁴⁾ 3VL37 25-3DK36-0AA0 ⁴⁾	- -	3RT10 64-6£££36 3RT10 64-6£££36	3RB20 56-1FC2 3RB20 56-1FC2	50 - 200 50 - 200
-	150 / 110	150 / 110	180	3VL37 25-2DK36-0AA0 ⁴⁾ 3VL37 25-3DK36-0AA0 ⁴⁾	- -	3RT10 64-6£££36 3RT10 64-6£££36	3RB20 56-1FC2 3RB20 56-1FC2	50 - 200 50 - 200
75 / 55	150 / 110	-	220	3VL47 31-2DK36-0AA0 ⁴⁾ 3VL47 31-3DK36-0AA0 ⁴⁾	- -	3RT10 65-6£££36 3RT10 65-6£££36	3RB20 66-1GC2 3RB20 66-1GC2	55 - 250 55 - 250
-	175 / 132	175 / 132	215	3VL47 31-2DK36-0AA0 ⁴⁾ 3VL47 31-3DK36-0AA0 ⁴⁾	- -	3RT10 65-6£££36 3RT10 65-6£££36	3RB20 66-1GC2 3RB20 66-1GC2	55 - 250 55 - 250
100 / 75	-	200 / 150	245	3VL47 31-2DK36-0AA0 ⁴⁾ 3VL47 31-3DK36-0AA0 ⁴⁾	- -	3RT10 66-6£££36 3RT10 66-6£££36	3RB20 66-1GC2 3RB20 66-1GC2	55 - 250 55 - 250
-	-	200 / 150	240	3VL47 31-2DK36-0AA0 ⁴⁾ 3VL47 31-3DK36-0AA0 ⁴⁾	- -	3RT10 66-6£££36 3RT10 66-6£££36	3RB20 66-1GC2 3RB20 66-1GC2	55 - 250 55 - 250
125 / 90	200 / 150	-	294	3VL57 50-2DK36-0AA0 ⁴⁾ 3VL57 50-3DK36-0AA0 ⁴⁾	- -	3RT10 66-6£££36 3RT10 66-6£££36	3RB20 66-1MC2 3RB20 66-1MC2	160 - 630 160 - 630
-	200 / 150	250 / 185	294	3VL57 50-2DK36-0AA0 ⁴⁾ 3VL57 50-3DK36-0AA0 ⁴⁾	- -	3RT10 66-6£££36 3RT10 66-6£££36	3RB20 66-1MC2 3RB20 66-1MC2	160 - 630 160 - 630
150 / 110	270 / 200	-	370	3VL57 50-2DK36-0AA0 ⁴⁾ 3VL57 50-3DK36-0AA0 ⁴⁾	- -	3RT10 75-6£££36 3RT10 75-6£££36	3RB20 66-1MC2 3RB20 66-1MC2	160 - 630 160 - 630
-	-	300 / 220	350	3VL57 50-2DK36-0AA0 ⁴⁾ 3VL57 50-3DK36-0AA0 ⁴⁾	- -	3RT10 75-6£££36 3RT10 75-6£££36	3RB20 66-1MC2 3RB20 66-1MC2	160 - 630 160 - 630
200 / 150	350 / 260	-	470	3VL57 50-2DK36-0AA0 ⁴⁾ 3VL57 50-3DK36-0AA0 ⁴⁾	- -	3RT10 76-6£££36 3RT10 76-6£££36	3RB20 66-1MC2 3RB20 66-1MC2	160 - 630 160 - 630
-	-	400 / 300	470	3VL57 50-2DK36-0AA0 ⁴⁾ 3VL57 50-3DK36-0AA0 ⁴⁾	- -	3RT10 76-6£££36 3RT10 76-6£££36	3RB20 66-1MC2 3RB20 66-1MC2	160 - 630 160 - 630

1) Elemento de interligação do disjuntor 3RV10 com contator 3RT10, assim como, acionamento rotativo externo para disjuntor, consulte catálogos dos produtos.

2) Para complementar o tipo (£ £) para a tensão e frequência de comando, consultar catálogo dos produtos.

3) Para garantir a operação dos relés de sobrecarga 3RU11, ajustar os disjuntores 3RV10 no fundo da faixa de ajuste.

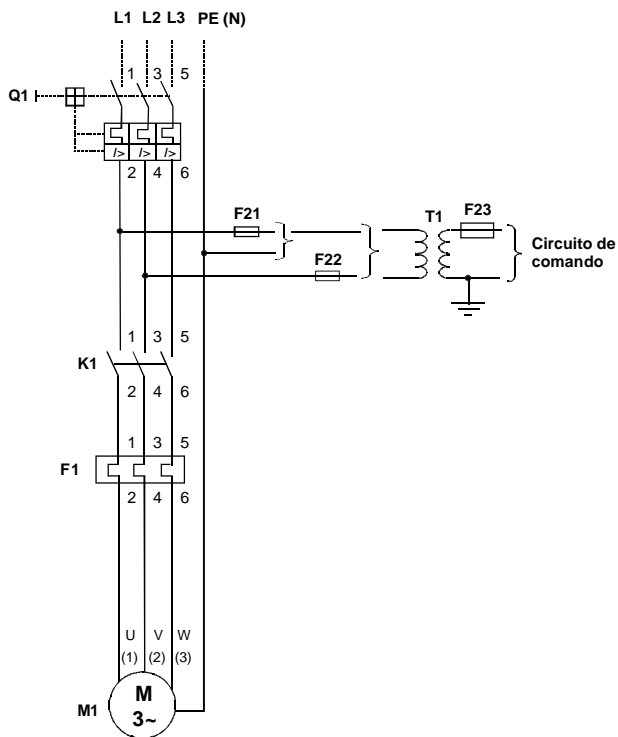
4) Acionamento rotativo externo do disjuntor, consulte catálogo do produto.

Partida direta

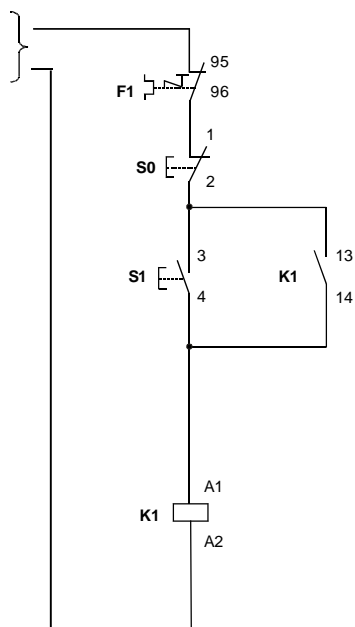
coordenada com disjuntor

Esquemas de ligação

Circuito de potência



Circuito de comando



Q1 - Disjuntor

F21 a F23 - Fusíveis de comando

T1 - Transformador de comando

K1 - Contator (contatos auxiliares para contator, consulte catálogo do produto)

F1 - Relé de sobrecarga

M1 - Motor

S0 e S1 - Botões de comando

Montagem: Para permitir a proteção contra toque acidental e garantia da isolação, nos disjuntores 3VL, contadores 3RT10 e relé de sobrecarga 3RB20, devem ser aplicadas capas de proteção nos terminais de conexão. Consulte catálogo dos produtos.

Partida direta com reversão

coordenada com disjuntor

- ! Destina-se a máquinas que partem em vazio ou com carga e permitindo a inversão do sentido de rotação.
- ! Partidas normais (< 10 s). Para partidas prolongadas (pesadas) deve-se ajustar as especificações do contator, relé de sobrecarga, condutores, etc.

- ! Coordenação: tipo 1 - IEC 60 947-4 (corrente presumida de curto-circuito 50 kA / 500 VCA).
- ! Relé de sobrecarga: ajustar para a corrente de serviço (nominal do motor).

Tabela de escolha			Disjuntor ¹⁾		Contatores ²⁾	Relé de sobrecarga		
Motores trifásicos Potências máximas AC-2 / AC-3, 60 Hz em			Corrente nominal máxima (A)	Q1	Ajuste (A)	K1 e K2	F1	Faixa de ajuste (A)
220 V (cv / kW)	380 V (cv / kW)	440 V (cv / kW)						
-	0,16 / 0,12	0,16 / 0,12	0,5	3RV13 21-0FC10 3RV10 21-0GA10 ³⁾	- 0,45 - 0,63	3RT10 15-1A££1 3RT10 15-1A££1	3RU11 16-0FB0 3RU11 16-0FB0	0,35 - 0,5 0,35 - 0,5
-	-	0,25 / 0,18	0,6	3RV13 21-0GC10 3RV10 21-0HA10 ³⁾	- 0,55 - 0,8	3RT10 15-1A££1 3RT10 15-1A££1	3RU11 16-0GB0 3RU11 16-0GB0	0,45 - 0,63 0,45 - 0,63
0,16 / 0,12	0,25 / 0,18	0,33 / 0,25	0,8	3RV13 21-0HC10 3RV10 21-0JA10 ³⁾	- 0,7 - 1	3RT10 15-1A££1 3RT10 15-1A££1	3RU11 16-0HB0 3RU11 16-0HB0	0,55 - 0,8 0,55 - 0,8
-	0,33 / 0,25	-	0,9	3RV13 21-0JC10 3RV10 21-0KA10 ³⁾	- 0,9 - 1,25	3RT10 15-1A££1 3RT10 15-1A££1	3RU11 16-0JB0 3RU11 16-0JB0	0,7 - 1 0,7 - 1
0,25 / 0,18	0,5 / 0,37	0,5 / 0,37	1,2	3RV13 21-0KC10 3RV10 21-1AA10 ³⁾	- 1,1 - 1,6	3RT10 15-1A££1 3RT10 15-1A££1	3RU11 16-0KB0 3RU11 16-0KB0	0,9 - 1,25 0,9 - 1,25
0,33 / 0,25	0,75 / 0,55	0,75 / 0,55 1 / 0,75	1,6	3RV13 21-1AC10 3RV10 21-1BA10 ³⁾	- 1,4 - 2	3RT10 15-1A££1 3RT10 15-1A££1	3RU11 16-1AB0 3RU11 16-1AB0	1,1 - 1,6 1,1 - 1,6
-	1 / 0,75	-	2	3RV13 21-1BC10 3RV10 21-1DA10 ³⁾	- 2,2 - 3,2	3RT10 15-1A££1 3RT10 15-1A££1	3RU11 16-1BB0 3RU11 16-1BB0	1,4 - 2 1,4 - 2
0,5 / 0,37	-	1,5 / 1,1	2,4	3RV13 21-1CC10 3RV10 21-1DA10 ³⁾	- 2,2 - 3,2	3RT10 15-1A££1 3RT10 15-1A££1	3RU11 16-1CB0 3RU11 16-1CB0	1,8 - 2,5 1,8 - 2,5
0,75 / 0,55	1,5 / 1,1	2 / 1,5	3	3RV13 21-1DC10 3RV10 21-1EA10 ³⁾	- 2,8 - 4	3RT10 15-1A££1 3RT10 15-1A££1	3RU11 16-1DB0 3RU11 16-1DB0	2,2 - 3,2 2,2 - 3,2
1 / 0,75	2 / 1,5	-	4	3RV13 21-1EC10 3RV10 21-1FA10 ³⁾	- 3,5 - 5	3RT10 15-1A££1 3RT10 15-1A££1	3RU11 16-1EB0 3RU11 16-1EB0	2,8 - 4 2,8 - 4
1,5 / 1,1	3 / 2,2	3 / 2,2	5	3RV13 21-1GC10 3RV10 21-1GA10 ³⁾	- 4,5 - 6,3	3RT10 15-1A££1 3RT10 15-1A££1	3RU11 16-1FB0 3RU11 16-1FB0	3,5 - 5 3,5 - 5
-	-	4 / 3	5,8	3RV13 21-1GC10 3RV10 21-1HA10 ³⁾	- 5,5 - 8	3RT10 15-1A££1 3RT10 15-1A££1	3RU11 16-1GB0 3RU11 16-1GB0	4,5 - 6,3 4,5 - 6,3
2 / 1,5	4 / 3	5 / 3,7	7	3RV13 21-1HC10 3RV10 21-1JA10 ³⁾	- 7 - 10	3RT10 16-1A££1 3RT10 16-1A££1	3RU11 16-1HB0 3RU11 16-1HB0	5,5 - 8 5,5 - 8
3 / 2,2	5 / 3,7	6 / 4,5	9	3RV13 21-1JC10 3RV10 21-1KA10 ³⁾	- 9 - 12,5	3RT10 16-1A££1 3RT10 16-1A££1	3RU11 16-1JB0 3RU11 16-1JB0	7 - 10 7 - 10
4 / 3	6 / 4,5 7,5 / 5,5	7,5 / 5,5	12	3RV13 21-1KC10 3RV10 21-1AA10 ³⁾	- 11 - 16	3RT10 17-1A££1 3RT10 17-1A££1	3RU11 16-1KB0 3RU11 16-1KB0	9 - 12 9 - 12
5 / 3,7 6 / 4,5	-	10 / 7,5 12,5 / 9	16	3RV13 21-1AC10 3RV10 21-1BA10 ³⁾	- 14 - 20	3RT10 25-1A££0 3RT10 25-1A££0	3RU11 26-4AB0 3RU11 26-4AB0	11 - 16 11 - 16
-	12,5 / 9	15 / 11	19	3RV13 21-1BC10 3RV10 21-1DA10 ³⁾	- 20 - 25	3RT10 26-1A££0 3RT10 26-1A££0	3RU11 26-4BB0 3RU11 26-4BB0	14 - 20 14 - 20
7,5 / 5,5	-	-	21	3RV13 21-1CC10 3RV10 21-1DA10 ³⁾	- 20 - 25	3RT10 26-1A££0 3RT10 26-1A££0	3RU11 26-4CB0 3RU11 26-4CB0	17 - 22 17 - 22
-	15 / 11	-	25	3RV13 21-1DC10 3RV10 31-4EA10 ³⁾	- 22 - 32	3RT10 26-1A££0 3RT10 26-1A££0	3RU11 26-4DB0 3RU11 26-4DB0	20 - 25 20 - 25
10 / 7,5	-	20 / 15	27	3RV13 31-4EC10 3RV10 31-4FA10 ³⁾	- 28 - 40	3RT10 34-1A££0 3RT10 34-1A££0	3RU11 36-4EB0 3RU11 36-4EB0	22 - 32 22 - 32
12,5 / 9	20 / 15	25 / 18,5	32	3RV13 31-4EC10 3RV10 31-4FA10 ³⁾	- 28 - 40	3RT10 34-1A££0 3RT10 34-1A££0	3RU11 36-4EB0 3RU11 36-4EB0	22 - 32 22 - 32
15 / 11	25 / 18,5	30 / 22	40	3RV13 31-4FC10 3RV10 31-4GA10 ³⁾	- 36 - 45	3RT10 35-1A££0 3RT10 35-1A££0	3RU11 36-4FB0 3RU11 36-4FB0	28 - 40 28 - 40
-	30 / 22	-	43	3RV13 31-4HC10 3RV10 41-4JA10 ³⁾	- 45 - 63	3RT10 36-1A££0 3RT10 36-1A££0	3RU11 36-4HB0 3RU11 36-4HB0	40 - 50 40 - 50
-	-	40 / 30	50	3RV13 31-4HC10 3RV10 41-4JA10 ³⁾	- 45 - 63	3RT10 36-1A££0 3RT10 36-1A££0	3RU11 36-4HB0 3RU11 36-4HB0	40 - 50 40 - 50
20 / 15	40 / 30	50 / 37	63	3RV13 41-4JC10 3RV10 41-4KA10 ³⁾	- 57 - 75	3RT10 44-1A££0 3RT10 44-1A££0	3RU11 46-4JB0 3RU11 46-4JB0	45 - 63 45 - 63
25 / 18,5 30 / 22	50 / 37	60 / 45	75	3RV13 41-4KC10 3RV10 41-4LA10 ³⁾	- 70 - 90	3RT10 45-1A££0 3RT10 45-1A££0	3RU11 46-4KB0 3RU11 46-4KB0	57 - 75 57 - 75
-	60 / 45	75 / 55	87	3RV13 41-4LC10 3RV10 41-4LA10 ³⁾	- 70 - 90	3RT10 46-1A££0 3RT10 46-1A££0	3RU11 46-4LB0 3RU11 46-4LB0	70 - 90 70 - 90
40 / 30	75 / 55	75 / 55	115	3VL27 16-2DK33-0AA0 ⁴⁾	-	3RT10 54-1£££36	3RB20 56-1FC2	50 - 200
50 / 37 60 / 45	100 / 75	100 / 75 125 / 90	148	3VL27 16-2DK33-0AA0 ⁴⁾	-	3RT10 55-6£££36	3RB20 56-1FC2	50 - 200
75 / 55	125 / 90	150 / 110	180	3VL37 25-2DK36-0AA0 ⁴⁾	-	3RT10 56-6£££36	3RB20 56-1FC2	50 - 200
75 / 55	150 / 110	175 / 132	220	3VL37 25-2DK36-0AA0 ⁴⁾	-	3RT10 64-6£££36	3RB20 66-1GC2	55 - 250
100 / 75	175 / 132	200 / 150	245	3VL47 31-2DK36-0AA0 ⁴⁾	-	3RT10 65-6£££36	3RB20 66-1GC2	55 - 250
125 / 90	200 / 150	250 / 185	294	3VL47 31-2DK36-0AA0 ⁴⁾	-	3RT10 66-6£££36	3RB20 66-1MC2	160 - 630
150 / 110	250 / 185 270 / 200	270 / 200 300 / 220	370	3VL57 50-2DK36-0AA0 ⁴⁾	-	3RT10 75-6£££36	3RB20 66-1MC2	160 - 630
175 / 132 200 / 150	300 / 220 350 / 260	350 / 260 400 / 300	470	3VL57 50-2DK36-0AA0 ⁴⁾	-	3RT10 76-6£££36	3RB20 66-1MC2	160 - 630

- 1) Elemento de interligação do disjuntor 3RV10 com contator 3RT10, assim como, acionamento rotativo externo para disjuntor, consulte catálogos dos produtos.
- 2) Para complementar o tipo (££) para a tensão e frequência de comando, consultar catálogo dos produtos.
- 3) Para garantir a operação dos relés de sobrecarga 3RU11, ajustar os disjuntores 3RV10 no fundo da faixa de ajuste.
- 4) Acionamento rotativo externo do disjuntor, consulte catálogo do produto.

Partida direta com reversão

coordenada com disjuntor

- ! Destina-se a máquinas que partem em vazio ou com carga e permitindo a inversão do sentido de rotação.
- ! Partidas normais (< 10 s). Para partidas prolongadas (pesadas) deve-se ajustar as especificações do contator, relé de sobrecarga, condutores, etc.

- ! Coordenação: tipo 2 - IEC 60 947-4 (corrente presumida de curto-circuito 50 kA / 500 VCA).
- ! Relé de sobrecarga: ajustar para a corrente de serviço (nominal do motor) .

Tabela de escolha			Disjuntor ¹⁾		Contatores ²⁾	Relé de sobrecarga		
Motores trifásicos Potências máximas AC-2 / AC-3, 60 Hz em			Corrente nominal máxima (A)	Q1	Ajuste (A)	K1 e K2	F1	Faixa de ajuste (A)
220 V (cv / kW)	380 V (cv / kW)	440 V (cv / kW)						
-	0,16 / 0,12	0,16 / 0,12	0,5	3RV13 21-0FC10 3RV10 21-0GA10 ³⁾	- 0,45 - 0,63	3RT10 15-1A££1 3RT10 15-1A££1	3RU11 16-0FB0 3RU11 16-0FB0	0,35 - 0,5 0,35 - 0,5
-	-	0,25 / 0,18	0,6	3RV13 21-0GC10 3RV10 21-0HA10 ³⁾	- 0,55 - 0,8	3RT10 15-1A££1 3RT10 15-1A££1	3RU11 16-0GB0 3RU11 16-0GB0	0,45 - 0,63 0,45 - 0,63
0,16 / 0,12	0,25 / 0,18	0,33 / 0,25	0,8	3RV13 21-0HC10 3RV10 21-0JA10 ³⁾	- 0,7 - 1	3RT10 15-1A££1 3RT10 15-1A££1	3RU11 16-0HB0 3RU11 16-0HB0	0,55 - 0,8 0,55 - 0,8
-	0,33 / 0,25	-	0,9	3RV13 21-0JC10 3RV10 21-0KA10 ³⁾	- 0,9 - 1,25	3RT10 15-1A££1 3RT10 15-1A££1	3RU11 16-0JB0 3RU11 16-0JB0	0,7 - 1 0,7 - 1
0,25 / 0,18	0,5 / 0,37	0,5 / 0,37	1,2	3RV13 21-0KC10 3RV10 21-1AA10 ³⁾	- 1,1 - 1,6	3RT10 15-1A££1 3RT10 15-1A££1	3RU11 16-0KB0 3RU11 16-0KB0	0,9 - 1,25 0,9 - 1,25
0,33 / 0,25	0,75 / 0,55	0,75 / 0,55 1 / 0,75	1,6	3RV13 21-1AC10 3RV10 21-1BA10 ³⁾	- 1,4 - 2	3RT10 15-1A££1 3RT10 15-1A££1	3RU11 16-1AB0 3RU11 16-1AB0	1,1 - 1,6 1,1 - 1,6
-	1 / 0,75	-	2	3RV13 21-1BC10 3RV10 21-1DA10 ³⁾	- 2,2 - 3,2	3RT10 15-1A££1 3RT10 15-1A££1	3RU11 16-1BB0 3RU11 16-1BB0	1,4 - 2 1,4 - 2
0,5 / 0,37	-	-	2,4	3RV13 21-1CC10 3RV10 21-1DA10 ³⁾	- 2,2 - 3,2	3RT10 24-1A££0 3RT10 24-1A££0	3RU11 26-1CB0 3RU11 26-1CB0	1,8 - 2,5 1,8 - 2,5
-	-	1,5 / 1,1	2,4	3RV13 21-1CC10 3RV10 21-1DA10 ³⁾	- 2,2 - 3,2	3RT10 26-1A££0 3RT10 26-1A££0	3RU11 26-1CB0 3RU11 26-1CB0	1,8 - 2,5 1,8 - 2,5
0,75 / 0,55	1,5 / 1,1	-	3	3RV13 21-1DC10 3RV10 21-1EA10 ³⁾	- 2,8 - 4	3RT10 24-1A££0 3RT10 24-1A££0	3RU11 26-1DB0 3RU11 26-1DB0	2,2 - 3,2 2,2 - 3,2
-	-	2 / 1,5	3	3RV13 21-1DC10 3RV10 21-1EA10 ³⁾	- 2,8 - 4	3RT10 34-1A££0 3RT10 34-1A££0	3RU11 26-1DB0 3RU11 26-1DB0	2,2 - 3,2 2,2 - 3,2
1 / 0,75	2 / 1,5	-	4	3RV13 21-1EC10 3RV10 21-1FA10 ³⁾	- 3,5 - 5	3RT10 24-1A££0 3RT10 24-1A££0	3RU11 26-1EB0 3RU11 26-1EB0	2,8 - 4 2,8 - 4
1,5 / 1,1	3 / 2,2	-	5	3RV13 21-1GC10 3RV10 21-1GA10 ³⁾	- 4,5 - 6,3	3RT10 24-1A££0 3RT10 24-1A££0	3RU11 26-1FB0 3RU11 26-1FB0	3,5 - 5 3,5 - 5
-	-	3 / 2,2 4 / 3	5,8	3RV13 21-1GC10 3RV10 21-1HA10 ³⁾	- 5,5 - 8	3RT10 34-1A££0 3RT10 34-1A££0	3RU11 26-1GB0 3RU11 26-1GB0	4,5 - 6,3 4,5 - 6,3
2 / 1,5	4 / 3	-	7	3RV13 21-1HC10 3RV10 21-1JA10 ³⁾	- 7 - 10	3RT10 25-1A££0 3RT10 25-1A££0	3RU11 26-1HB0 3RU11 26-1HB0	5,5 - 8 5,5 - 8
-	-	5 / 3,7	7	3RV13 21-1HC10 3RV10 21-1JA10 ³⁾	- 7 - 10	3RT10 34-1A££0 3RT10 34-1A££0	3RU11 36-1HB0 3RU11 36-1HB0	5,5 - 8 5,5 - 8
3 / 2,2	5 / 3,7	-	9	3RV13 21-1JC10 3RV10 21-1KA10 ³⁾	- 9 - 12,5	3RT10 26-1A££0 3RT10 26-1A££0	3RU11 26-1JB0 3RU11 26-1JB0	7 - 10 7 - 10
-	-	6 / 4,5	9	3RV13 21-1JC10 3RV10 21-1KA10 ³⁾	- 9 - 12,5	3RT10 34-1A££0 3RT10 34-1A££0	3RU11 36-1JB0 3RU11 36-1JB0	7 - 10 7 - 10
4 / 3	6 / 4,5 7,5 / 5,5	-	12	3RV13 21-1KC10 3RV10 21-1AA10 ³⁾	- 11 - 16	3RT10 26-1A££0 3RT10 26-1A££0	3RU11 26-1KB0 3RU11 26-1KB0	9 - 12,5 9 - 12,5
-	-	7,5 / 5,5	10	3RV13 21-1KC10 3RV10 21-1AA10 ³⁾	- 11 - 16	3RT10 34-1A££0 3RT10 34-1A££0	3RU11 36-1KB0 3RU11 36-1KB0	9 - 12,5 9 - 12,5
5 / 3,7 6 / 4,5	10 / 7,5	-	16	3RV13 21-4BC10 3RV10 21-4BA10 ³⁾	- 14 - 20	3RT10 26-1A££0 3RT10 26-1A££0	3RU11 26-4AB0 3RU11 26-4AB0	11 - 16 11 - 16
-	-	10 / 7,5 12,5 / 9	16	3RV13 21-4BC10 3RV10 21-4BA10 ³⁾	- 14 - 20	3RT10 34-1A££0 3RT10 34-1A££0	3RU11 36-4AB0 3RU11 36-4AB0	11 - 16 11 - 16
-	12,5 / 9	15 / 11	19	3RV13 31-4BC10 3RV10 31-4DA10 ³⁾	- 18 - 25	3RT10 34-1A££0 3RT10 34-1A££0	3RU11 36-4BB0 3RU11 36-4BB0	14 - 20 14 - 20
7,5 / 5,5	15 / 11	-	25	3RV13 31-4DC10 3RV10 31-4EA10 ³⁾	- 22 - 32	3RT10 34-1A££0 3RT10 34-1A££0	3RU11 36-4DB0 3RU11 36-4DB0	18 - 25 18 - 25
10 / 7,5 12,5 / 9 15 / 11	20 / 15	20 / 15 25 / 18,5	32	3RV13 31-4EC10 3RV10 31-4FA10 ³⁾	- 28 - 40	3RT10 34-1A££0 3RT10 34-1A££0	3RU11 36-4EB0 3RU11 36-4EB0	22 - 32 22 - 32
-	25 / 18,5	30 / 22	40	3RV13 31-4FC10 3RV10 31-4GA10 ³⁾	- 36 - 45	3RT10 35-1A££0 3RT10 35-1A££0	3RU11 36-4FB0 3RU11 36-4FB0	28 - 40 28 - 40
-	30 / 22	40 / 30	50	3RV13 41-4JC10 3RV10 41-4JA10 ³⁾	- 45 - 63	3RT10 36-1A££0 3RT10 36-1A££0	3RU11 36-4HB0 3RU11 36-4HB0	40 - 50 40 - 50
20 / 15	40 / 30	50 / 37	63	3RV13 41-4JC10 3RV10 41-4KA10 ³⁾	- 57 - 75	3RT10 44-1A££0 3RT10 44-1A££0	3RU11 46-4JB0 3RU11 46-4JB0	45 - 63 45 - 63
25 / 18,5 30 / 22	50 / 37	60 / 45	75	3RV13 41-4KC10 3RV10 41-4LA10 ³⁾	- 70 - 90	3RT10 45-1A££0 3RT10 45-1A££0	3RU11 46-4KB0 3RU11 46-4KB0	57 - 75 57 - 75
-	60 / 45	-	85	3RV13 41-4LC10 3RV10 41-4LA10 ³⁾	- 70 - 90	3RT10 46-1A££0 3RT10 46-1A££0	3RU11 46-4LB0 3RU11 46-4LB0	70 - 90 70 - 90
40 / 30	75 / 55	-	115	3VL27 16-2DK33-0AA0 ⁴⁾ 3VL27 16-3DK33-0AA0 ⁴⁾	- -	3RT10 54-1£££36 3RT10 54-1£££36	3RB20 56-1FC2 3RB20 56-1FC2	50 - 200 50 - 200
60 / 45	100 / 75	-	148	3VL27 16-2DK33-0AA0 ⁴⁾ 3VL27 16-3DK33-0AA0 ⁴⁾	- -	3RT10 56-6£££36 3RT10 56-6£££36	3RB20 56-1FC2 3RB20 56-1FC2	50 - 200 50 - 200
-	125 / 90	125 / 90	180	3VL37 25-2DK36-0AA0 ⁴⁾ 3VL37 25-3DK36-0AA0 ⁴⁾	- -	3RT10 64-6£££36 3RT10 64-6£££36	3RB20 56-1FC2 3RB20 56-1FC2	50 - 200 50 - 200
75 / 55	150 / 110	150 / 110	180	3VL37 25-2DK36-0AA0 ⁴⁾ 3VL37 25-3DK36-0AA0 ⁴⁾	- -	3RT10 64-6£££36 3RT10 64-6£££36	3RB20 56-1FC2 3RB20 56-1FC2	50 - 200 50 - 200
75 / 55	150 / 110	-	220	3VL47 31-2DK36-0AA0 ⁴⁾ 3VL47 31-3DK36-0AA0 ⁴⁾	- -	3RT10 65-6£££36 3RT10 65-6£££36	3RB20 66-1GC2 3RB20 66-1GC2	55 - 250 55 - 250
100 / 75	175 / 132	175 / 132	215	3VL47 31-2DK36-0AA0 ⁴⁾ 3VL47 31-3DK36-0AA0 ⁴⁾	- -	3RT10 65-6£££36 3RT10 65-6£££36	3RB20 66-1GC2 3RB20 66-1GC2	55 - 250 55 - 250
-	200 / 150	200 / 150	245	3VL47 31-2DK36-0AA0 ⁴⁾ 3VL47 31-3DK36-0AA0 ⁴⁾	- -	3RT10 66-6£££36 3RT10 66-6£££36	3RB20 66-1GC2 3RB20 66-1GC2	55 - 250 55 - 250
125 / 90	200 / 150	250 / 185	294	3VL47 31-2DK36-0AA0 ⁴⁾ 3VL47 31-3DK36-0AA0 ⁴⁾	- -	3RT10 66-6£££36 3RT10 66-6£££36	3RB20 66-1GC2 3RB20 66-1GC2	160 - 630 160 - 630
-	270 / 200	-	294	3VL57 50-2DK36-0AA0 ⁴⁾ 3VL57 50-3DK36-0AA0 ⁴⁾	- -	3RT10 66-6£££36 3RT10 66-6£££36	3RB20 66-1MC2 3RB20 66-1MC2	160 - 630 160 - 630
150 / 110	270 / 200	300 / 220	370	3VL57 50-2DK36-0AA0 ⁴⁾ 3VL57 50-3DK36-0AA0 ⁴⁾	- -	3RT10 75-6£££36 3RT10 75-6£££36	3RB20 66-1MC2 3RB20 66-1MC2	160 - 630 160 - 630
-	350 / 260	-	350	3VL57 50-2DK36-0AA0 ⁴⁾ 3VL57 50-3DK36-0AA0 ⁴⁾	- -	3RT10 76-6£££36 3RT10 76-6£££36	3RB20 66-1MC2 3RB20 66-1MC2	160 - 630 160 - 630
200 / 150	350 / 260	-	470	3VL57 50-2DK36-0AA0 ⁴⁾ 3VL57 50-3DK36-0AA0 ⁴⁾	- -	3RT10 76-6£££36 3RT10 76-6£££36	3RB20 66-1MC2 3RB20 66-1MC2	160 - 630 160 - 630
-	-	400 / 300	470	3VL57 50-2DK36-0AA0 ⁴⁾ 3VL57 50-3DK36-0AA0 ⁴⁾	- -	3RT10 76-6£££36 3RT10 76-6£££36	3RB20 66-1MC2 3RB20 66-1MC2	160 - 630 160 - 630

1) Elemento de interligação do disjuntor 3RV10 com contator 3RT10, assim como, acionamento rotativo externo para disjuntor, consulte catálogos dos produtos.

2) Para complementar o tipo (£ £) para a tensão e frequência de comando, consultar catálogo dos produtos.

3) Para garantir a operação dos relés de sobrecarga 3RU11, ajustar os disjuntores 3RV10 no fundo da faixa de ajuste.

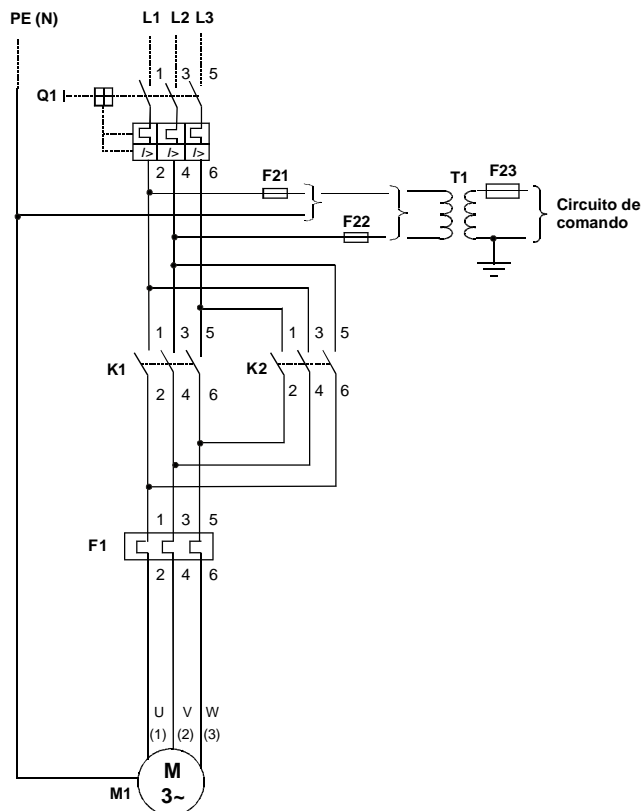
4) Acionamento rotativo externo do disjuntor, consulte catálogo do produto.

Partida direta com reversão

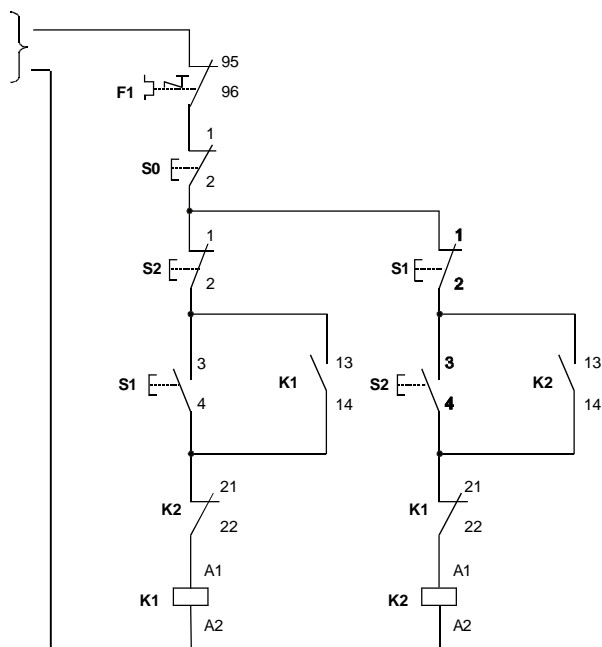
coordenada com disjuntor

Esquemas de ligação

Circuito de potência



Circuito de comando



Q1 - Disjuntor

F21 a F23 - Fusíveis de comando

T1 - Transformador de comando

K1 - Contator (contatos auxiliares para contator, consulte catálogo do produto)

M1 - Motor

S0, S1 e S2 - Botões de comando

Montagem: Para permitir a proteção contra toque acidental e garantia da isolamento, nos disjuntores 3VL, contatores 3RT10 e relé de sobrecarga 3RB20, devem ser aplicadas capas de proteção nos terminais de conexão. Consulte catálogo dos produtos.

Partida direta

coordenada com disjuntor

! Destina-se a máquinas que partem em vazio ou com carga.
! Partidas normais (< 10 s). Para partidas prolongadas (pesadas) deve-se ajustar as especificações do contator, relé de sobrecarga, condutores, etc.

! Coordenação: tipo 2 - IEC 60 947-4
(corrente presumida de curto-circuito 75 kA / 380 VCA).
! Relé de sobrecarga: ajustar para a corrente de serviço (nominal do motor).

Motores trifásicos Potências máximas AC-2 / AC-3, 60 Hz em		Disjuntor ¹⁾ Q1	Contator ²⁾ K1	Relé de sobrecarga	
380 V (cv / kW)	Corrente nominal máxima (A)			F1	Faixa de ajuste (A)
0,16 / 0,12	0,5	3RV13 21-0JC10	3RT10 24-1A £ £ 0	3RB20 16-1NB0 ³⁾	0,32 - 1,25
0,25 / 0,18	0,7	3RV13 21-0KC10	3RT10 24-1A £ £ 0	3RB20 16-1NB0 ³⁾	0,32 - 1,25
0,33 / 0,25	0,9	3RV13 21-0KC10	3RT10 24-1A £ £ 0	3RB20 16-1NB0 ³⁾	0,32 - 1,25
0,5 / 0,37	1,2	3RV13 21-1BC10	3RT10 24-1A £ £ 0	3RB20 16-1PB0 ³⁾	1 - 4
0,75 / 0,55	1,6	3RV13 21-1CC10	3RT10 24-1A £ £ 0	3RB20 16-1PB0 ³⁾	1 - 4
1 / 0,75	2	3RV13 21-1DC10	3RT10 24-1A £ £ 0	3RB20 16-1PB0 ³⁾	1 - 4
1,5 / 1,1	3	3RV13 21-1FC10	3RT10 24-1A £ £ 0	3RB20 16-1PB0 ³⁾	1 - 4
2 / 1,5	4	3RV13 21-1GC10	3RT10 24-1A £ £ 0	3RB20 26-1SB0	3 - 12
3 / 2,2	5	3RV13 21-1HC10	3RT10 24-1A £ £ 0	3RB20 26-1SB0	3 - 12
4 / 3	7	3RV13 21-1JC10	3RT10 26-1A £ £ 0	3RB20 26-1SB0	3 - 12
5 / 3,7	8,5	3RV13 21-1KC10	3RT10 26-1A £ £ 0	3RB20 26-1SB0	3 - 12
6 / 4,5	9,5	3RV13 21-1KC10	3RT10 26-1A £ £ 0	3RB20 26-1SB0	3 - 12
7,5 / 5,5	12	3RV13 21-4BC10	3RT10 26-1A £ £ 0	3RB20 26-1QB0	6 - 25
10 / 7,5	16	3RV13 31-4BC10	3RT10 34-1A £ £ 0	3RB20 36-1QB0	6 - 25
12,5 / 9	19	3RV13 31-4EC10	3RT10 34-1A £ £ 0	3RB20 36-1QB0	6 - 25
15 / 11	25	3RV13 31-4EC10	3RT10 36-1A £ £ 0	3RB20 36-1UB0	12,5 - 50
20 / 15	32	3RV13 42-4FC10	3RT10 54-1 £ £ 36 ⁴⁾	3RB20 46-1EB0	25 - 100
25 / 18,5	38	3RV13 42-4HC10	3RT10 54-1 £ £ 36 ⁴⁾	3RB20 46-1EB0	25 - 100
30 / 22	43	3RV13 42-4KC10	3RT10 54-1 £ £ 36 ⁴⁾	3RB20 46-1EB0	25 - 100
40 / 30	60	3RV13 42-4KC10	3RT10 54-1 £ £ 36 ⁴⁾	3RB20 56-1FC2	50 - 200
50 / 37	72	3RV13 42-4LC10	3RT10 54-1 £ £ 36 ⁴⁾	3RB20 56-1FC2	50 - 200
60 / 45	85	3VL27 16-3DK33-0AA0 ⁴⁾	3RT10 54-1 £ £ 36 ⁴⁾	3RB20 56-1FC2	50 - 200
75 / 55	102	3VL27 16-3DK33-0AA0 ⁴⁾	3RT10 55-6 £ £ 36 ⁴⁾	3RB20 56-1FC2	50 - 200
100 / 75	142	3VL37 25-3DK36-0AA0 ⁴⁾	3RT10 56-6 £ £ 36 ⁴⁾	3RB20 56-1FC2	50 - 200
125 / 90	171	3VL37 25-3DK36-0AA0 ⁴⁾	3RT10 64-6 £ £ 36 ⁴⁾	3RB20 66-1GC2	55 - 250
150 / 110	204	3VL37 25-3DK36-0AA0 ⁴⁾	3RT10 65-6 £ £ 36 ⁴⁾	3RB20 66-1GC2	55 - 250
175 / 132	245	3VL47 31-3DK36-0AA0 ⁴⁾	3RT10 66-6 £ £ 36 ⁴⁾	3RB20 66-1MC2	160 - 630
200 / 150	280	3VL57 50-3DK36-0AA0 ⁴⁾	3RT10 75-6 £ £ 36 ⁴⁾	3RB20 66-1MC2	160 - 630
270 / 200	365	3VL57 50-3DK36-0AA0 ⁴⁾	3RT10 75-6 £ £ 36 ⁴⁾	3RB20 66-1MC2	160 - 630
350 / 260	470	3VL57 50-3DK36-0AA0 ⁴⁾	3RT10 76-6 £ £ 36 ⁴⁾	3RB20 66-1MC2	160 - 630

1) Elemento de interligação do disjuntor 3RV13 com contator 3RT10, assim como, acionamento rotativo externo para disjuntor, consulte catálogos dos produtos.

2) Para complementar o tipo (£ £) para a tensão e frequência de comando, consultar catálogo dos produtos.

3) É necessário utilizar suporte 3RB29 13-0AA1 para permitir montagem individual.

4) Acionamento rotativo externo do disjuntor, consulte catálogo do produto.

Partida direta

coordenada com disjuntor

! Destina-se a máquinas que partem em vazio ou com carga.
! Partidas normais (< 10 s). Para partidas prolongadas (pesadas) deve-se ajustar as especificações do contator, relé de sobrecarga, condutores, etc.

! Coordenação: tipo 2 - IEC 60 947-4
(corrente presumida de curto-circuito 55 kA / 480 VCA).
! Ajuste de sobrecarga: ajustar para a corrente de serviço (nominal do motor).

Motores trifásicos Potências máximas AC-2 / AC-3, 60 Hz em		Disjuntor ¹⁾	Contator ²⁾	Relé de sobrecarga	
440 V (cv / kW)	Corrente nominal máxima (A)	Q1	K1	F1	Faixa de ajuste (A)
0,16 / 0,12	0,43	3RV13 21-0HC10	3RT10 24-1A £ £ 0	3RB20 16-1NB0 ³⁾	0,32 - 1,25
0,25 / 0,18	0,6	3RV13 21-0JC10	3RT10 24-1A £ £ 0	3RB20 16-1NB0 ³⁾	0,32 - 1,25
0,33 / 0,25	0,74	3RV13 21-0KC10	3RT10 24-1A £ £ 0	3RB20 16-1NB0 ³⁾	0,32 - 1,25
0,5 / 0,37	1,05	3RV13 21-0KC10	3RT10 24-1A £ £ 0	3RB20 16-1NB0 ³⁾	0,32 - 1,25
0,75 / 0,55	1,45	3RV13 21-1BC10	3RT10 24-1A £ £ 0	3RB20 16-1PB0 ³⁾	1 - 4
1 / 0,75	1,6	3RV13 21-1CC10	3RT10 24-1A £ £ 0	3RB20 16-1PB0 ³⁾	1 - 4
1,5 / 1,1	2,4	3RV13 21-1DC10	3RT10 34-1A £ £ 0	3RB20 16-1PB0 ³⁾	1 - 4
2 / 1,5	3	3RV13 21-1FC10	3RT10 34-1A £ £ 0	3RB20 16-1PB0 ³⁾	1 - 4
3 / 2,2	4,3	3RV13 21-1GC10	3RT10 34-1A £ £ 0	3RB20 26-1SB0 ⁴⁾	3 - 12
4 / 3	5,8	3RV13 21-1HC10	3RT10 34-1A £ £ 0	3RB20 26-1SB0 ⁴⁾	3 - 12
5 / 3,7	7	3RV13 21-1JC10	3RT10 34-1A £ £ 0	3RB20 36-1QB0	6 - 25
6 / 4,5	9	3RV13 21-1KC10	3RT10 34-1A £ £ 0	3RB20 36-1QB0	6 - 25
7,5 / 5,5	10	3RV13 21-1KC10	3RT10 34-1A £ £ 0	3RB20 36-1QB0	6 - 25
10 / 7,5	13,2	3RV13 31-4BC10	3RT10 36-1A £ £ 0	3RB20 36-1QB0	6 - 25
12,5 / 9	16	3RV13 31-4BC10	3RT10 36-1A £ £ 0	3RB20 36-1QB0	6 - 25
15 / 11	19	3RV13 31-4DC10	3RT10 36-1A £ £ 0	3RB20 36-1QB0	6 - 25
20 / 15	27	3RV13 31-4EC10	3RT10 36-1A £ £ 0	3RB20 36-1UB0	12,5 - 50
25 / 18,5	32	3RV13 41-4HC10	3RT10 44-1A £ £ 0	3RB20 46-1UB0	12,5 - 50
30 / 22	37	3RV13 41-4JC10	3RT10 45-1A £ £ 0	3RB20 46-1UB0	12,5 - 50
40 / 30	50	3RV13 41-4KC10	3RT10 45-1A £ £ 0	3RB20 46-1EB0	25 - 100
50 / 37	62	3RV13 41-4LC10	3RT10 46-1A £ £ 0	3RB20 46-1EB0	25 - 100
60 / 45	75	3RV13 41-4LC10	3RT10 46-1A £ £ 0	3RB20 46-1EB0	25 - 100
75 / 55	90	3VL27 16-3DK33-0AA0 ⁵⁾	3RT10 54-1 £ £ 36	3RB20 56-1FC2	50 - 200
100 / 75	123	3VL27 16-3DK33-0AA0 ⁵⁾	3RT10 55-6 £ £ 36	3RB20 56-1FC2	50 - 200
125 / 90	148	3VL27 16-3DK33-0AA0 ⁵⁾	3RT10 56-6 £ £ 36	3RB20 56-1FC2	50 - 200
150 / 110	180	3VL37 25-3DK36-0AA0 ⁵⁾	3RT10 64-6 £ £ 36	3RB20 66-1GC2	55 - 250
175 / 132	215	3VL37 25-3DK36-0AA0 ⁵⁾	3RT10 65-6 £ £ 36	3RB20 66-1GC2	55 - 250
200 / 150	240	3VL47 31-3DK36-0AA0 ⁵⁾	3RT10 66-6 £ £ 36	3RB20 66-1MC2	160 - 630
270 / 200	310	3VL57 50-3DK36-0AA0 ⁵⁾	3RT10 75-6 £ £ 36	3RB20 66-1MC2	160 - 630
350 / 260	409	3VL57 50-3DK36-0AA0 ⁵⁾	3RT10 76-6 £ £ 36	3RB20 66-1MC2	160 - 630
400 / 300	470	3VL57 50-3DK36-0AA0 ⁵⁾	3RT10 76-6 £ £ 36	3RB20 66-1MC2	160 - 630

1) Elemento de interligação do disjuntor 3RV13 com contator 3RT10, assim como, acionamento rotativo externo para disjuntor, consulte catálogos dos produtos.

2) Para complementar o tipo (£ £) para a tensão e frequência de comando, consultar catálogo dos produtos.

3) É necessário utilizar suporte 3RB29 13-0AA1 para permitir montagem individual.

4) É necessário utilizar suporte 3RB29 23-0AA1 para permitir montagem individual.

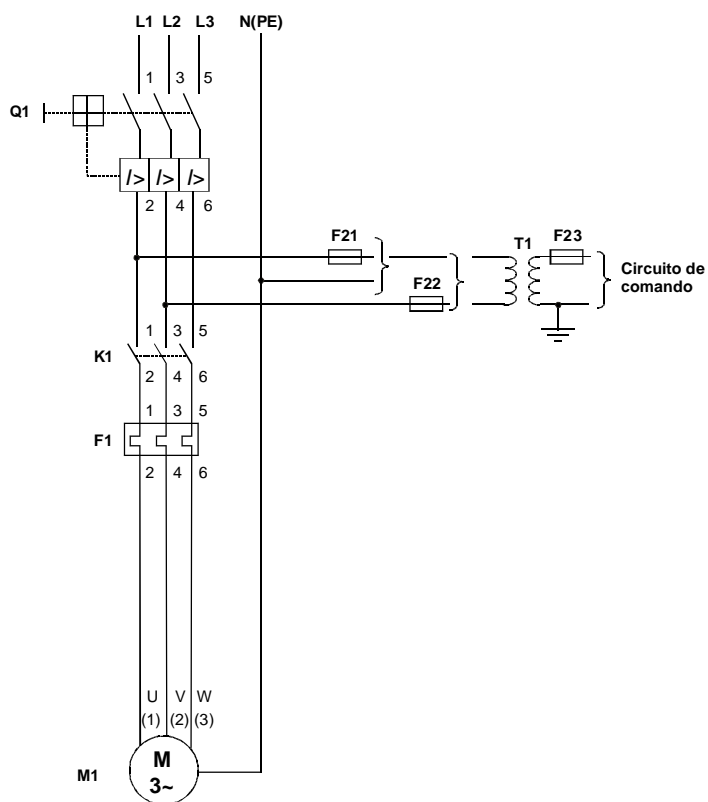
5) Acionamento rotativo externo do disjuntor, consulte catálogo do produto.

Partida direta

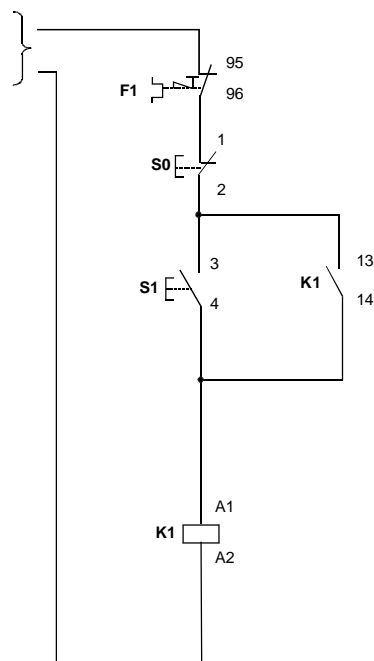
coordenada com disjuntor

Esquemas de ligação

Circuito de potência



Circuito de comando



Q1 - Disjuntor

F21 a F23 - Fusíveis de comando

T1 - Transformador de comando

K1 - Contator (contatos auxiliares para contator, consulte catálogo do produto)

F1 - Relé de sobrecarga

M1 - Motor

S0 e S1 - Botões de comando

Montagem - Para permitir a proteção contra toque acidental e garantia da isolação nos disjuntores 3VL, contadores 3RT10 e relés de sobrecarga 3RB20, devem ser aplicadas capas de proteção nos terminais de conexão. Consulte catálogo dos produtos.

Partida direta

coordenada com disjuntor

! Destina-se a máquinas que partem em vazio ou com carga.
! Partidas normais (< 10 s). Para partidas prolongadas (pesadas) deve-se ajustar as especificações do contator, relé de sobrecarga, condutores, etc.

! Coordenação: tipo 2 - IEC 60 947-4
(corrente presumida de curto-circuito 75 kA / 480 VCA).
! Ajuste de sobrecarga: ajustar para a corrente de serviço (nominal do motor).

Tabela de escolha						
Motores trifásicos Potências máximas AC-2 / AC-3, 60 Hz em	Corrente nominal máxima (A)	Disjuntor ¹⁾		Contator ²⁾	Relé de sobrecarga	
		com função de limitador Q11	básico de proteção Q1		F1	Faixa de ajuste (A)
440 V (cv / kW)				K1		
0,16 / 0,12	0,43	-	3RV13 21-0HC10	3RT10 24-1A £ £ 0	3RB20 16-1NB0 ³⁾	0,32 - 1,25
0,25 / 0,18	0,6	-	3RV13 21-0JC10	3RT10 24-1A £ £ 0	3RB20 16-1NB0 ³⁾	0,32 - 1,25
0,33 / 0,25	0,74	-	3RV13 21-0KC10	3RT10 24-1A £ £ 0	3RB20 16-1NB0 ³⁾	0,32 - 1,25
0,5 / 0,37	1,05	-	3RV13 21-0KC10	3RT10 24-1A £ £ 0	3RB20 16-1NB0 ³⁾	0,32 - 1,25
0,75 / 0,55	1,45	3RV13 21-4DC10	3RV13 21-1BC10	3RT10 24-1A £ £ 0	3RB20 16-1PB0 ³⁾	1 - 4
1 / 0,75	1,65	3RV13 21-4DC10	3RV13 21-1CC10	3RT10 24-1A £ £ 0	3RB20 16-1PB0 ³⁾	1 - 4
1,5 / 1,1	2,4	3RV13 21-4DC10	3RV13 21-1DC10	3RT10 24-1A £ £ 0	3RB20 16-1PB0 ³⁾	1 - 4
2 / 1,5	3	3RV13 21-4DC10	3RV13 21-1FC10	3RT10 24-1A £ £ 0	3RB20 16-1PB0 ³⁾	1 - 4
3 / 2,2	4,3	3RV13 21-4DC10	3RV13 21-1GC10	3RT10 24-1A £ £ 0	3RB20 26-1SB0	3 - 12
4 / 3	5,8	3RV13 21-4DC10	3RV13 21-1GC10	3RT10 24-1A £ £ 0	3RB20 26-1SB0	3 - 12
5 / 3,7	7	3RV13 31-4HC10	3RV13 31-4AC10	3RT10 34-1A £ £ 0	3RB20 36-1QB0	6 - 25
6 / 4,5	9	3RV13 31-4HC10	3RV13 31-4AC10	3RT10 34-1A £ £ 0	3RB20 36-1QB0	6 - 25
7,5 / 5,5	10	3RV13 31-4HC10	3RV13 31-4AC10	3RT10 34-1A £ £ 0	3RB20 36-1QB0	6 - 25
10 / 7,5	13,2	3RV13 31-4HC10	3RV13 31-4BC10	3RT10 34-1A £ £ 0	3RB20 36-1QB0	6 - 25
12,5 / 9	16	3RV13 31-4HC10	3RV13 31-4BC10	3RT10 34-1A £ £ 0	3RB20 36-1QB0	6 - 25
15 / 11	19	3RV13 31-4HC10	3RV13 31-4DC10	3RT10 35-1A £ £ 0	3RB20 36-1QB0	6 - 25
20 / 15	27	3RV13 31-4HC10	3RV13 31-4EC10	3RT10 35-1A £ £ 0	3RB20 36-1UB0	12,5 - 50
25 / 18,5	32	3RV13 31-4HC10	3RV13 31-4FC10	3RT10 44-1A £ £ 0	3RB20 46-1UB0	12,5 - 50
30 / 22	37	3RV13 31-4HC10	3RV13 31-4GC10	3RT10 44-1A £ £ 0	3RB20 46-1UB0	12,5 - 50
40 / 30	50	3RV13 31-4HC10	3RV13 31-4HC10	3RT10 45-1A £ £ 0	3RB20 46-1EB0	25 - 100
50 / 37	62	-	3VU23 12-0AC60 ⁴⁾	3RT10 54-1 £ £ 36	3RB20 56-1FC2	50 - 200
60 / 45	75	-	3VU23 12-0AC60 ⁴⁾	3RT10 54-1 £ £ 36	3RB20 56-1FC2	50 - 200
75 / 55	90	-	3VU23 12-0BC60 ⁴⁾	3RT10 54-1 £ £ 36	3RB20 56-1FC2	50 - 200
100 / 75	123	-	3VU23 22-0CC60 ⁴⁾	3RT10 55-6 £ £ 36	3RB20 56-1FC2	50 - 200
125 / 90	148	-	3VU23 22-0CC60 ⁴⁾	3RT10 56-6 £ £ 36	3RB20 56-1FC2	50 - 200
150 / 110	180	-	3VU23 32-0EC60 ⁴⁾	3RT10 64-6 £ £ 36	3RB20 66-1GC2	55 - 250
175 / 132	215	-	3VU23 42-0FC60 ⁴⁾	3RT12 65-6 £ £ 36	3RB20 66-1GC2	55 - 250
220 / 160	250	-	3VU23 42-0FC60 ⁴⁾	3RT12 65-6 £ £ 36	3RB20 66-1MC2	160 - 630
270 / 200	310	-	3VU23 42-0GC60 ⁴⁾	3RT12 75-6 £ £ 36	3RB20 66-1MC2	160 - 630
350 / 260	409	-	3VU23 52-0HC60 ⁴⁾	3RT12 76-6 £ £ 36	3RB20 66-1MC2	160 - 630
420 / 315	480	-	3VU23 52-0HC60 ⁴⁾	3RT12 76-6 £ £ 36	3RB20 66-1MC2	160 - 630

1) Barra de interligação entre disjuntores 3RV13 e elemento de interligação do disjuntor 3RV13 com contator 3RT10, assim como, acionamento rotativo externo para disjuntor, consulte catálogos dos produtos.

2) Para complementar o tipo (£ £) para a tensão e frequência de comando, consultar catálogo dos produtos.

3) É necessário utilizar suporte 3RB29 13-0AA1 para permitir montagem individual.

4) Acionamento rotativo externo do disjuntor, consulte catálogo do produto.

Partida direta

coordenada com disjuntor

! Destina-se a máquinas que partem em vazio ou com carga.
! Partidas normais (< 10 s). Para partidas prolongadas (pesadas) deve-se ajustar as especificações do contator, relé de sobrecarga, condutores, etc.

! Coordenação: tipo 2 - IEC 60 947-4
(corrente presumida de curto-circuito 50 kA / 690 VCA).
! Ajuste de sobrecarga: ajustar para a corrente de serviço (nominal do motor) .

Tabela de escolha							
Motores trifásicos Potências máximas AC-2 / AC-3, 60 Hz em		Corrente nominal máxima (A)	Disjuntor ¹⁾		Contator ²⁾	Relé de sobrecarga	
690 V (cv / kW)	com função de limitador		básico de proteção	K1	F1	Faixa de ajuste (A)	
	Q11	Q1					
0,25 / 0,18	-	3RV13 21-0HC10	3RT10 24-1A££0	3RB20 16-1NB0 ³⁾	0,32 - 1,25		
0,33 / 0,25	-	3RV13 21-0HC10	3RT10 24-1A££0	3RB20 16-1NB0 ³⁾	0,32 - 1,25		
0,5 / 0,37	-	3RV13 21-0JC10	3RT10 24-1A££0	3RB20 16-1NB0 ³⁾	0,32 - 1,25		
0,75 / 0,55	-	3RV13 21-0KC10	3RT10 24-1A££0	3RB20 16-1NB0 ³⁾	0,32 - 1,25		
1 / 0,75	-	3RV13 21-1AC10	3RT10 24-1A££0	3RB20 16-1PB0 ³⁾	1 - 4		
1,5 / 1,1	3RV13 21-4DC10	3RV13 21-1BC10	3RT10 24-1A££0	3RB20 16-1PB0 ³⁾	1 - 4		
2 / 1,5	3RV13 21-4DC10	3RV13 21-1CC10	3RT10 24-1A££0	3RB20 16-1PB0 ³⁾	1 - 4		
3 / 2,2	3RV13 21-4DC10	3RV13 21-1DC10	3RT10 24-1A££0	3RB20 16-1PB0 ³⁾	1 - 4		
4 / 3	3RV13 21-4DC10	3RV13 21-1FC10	3RT10 24-1A££0	3RB20 26-1SB0	3 - 12		
6 / 4	3RV13 21-4DC10	3RV13 21-1GC10	3RT10 24-1A££0	3RB20 26-1SB0	3 - 12		
7,5 / 5,5	3RV13 31-4HC10	3RV13 31-4AC10	3RT10 34-1A££0	3RB20 36-1QB0	6 - 25		
10 / 7,5	3RV13 31-4HC10	3RV13 31-4AC10	3RT10 34-1A££0	3RB20 36-1QB0	6 - 25		
15 / 11	3RV13 31-4HC10	3RV13 31-4AC10	3RT10 34-1A££0	3RB20 36-1QB0	6 - 25		
20 / 15	3RV13 31-4HC10	3RV13 31-4BC10	3RT10 34-1A££0	3RB20 36-1QB0	6 - 25		
25 / 18,5	3RV13 31-4HC10	3RV13 31-4DC10	3RT10 35-1A££0	3RB20 36-1QB0	6 - 25		
30 / 22	3RV13 31-4HC10	3RV13 31-4EC10	3RT10 35-1A££0	3RB20 36-1QB0	6 - 25		
40 / 30	3RV13 31-4HC10	3RV13 31-4FC10	3RT10 44-1A££0 ⁵⁾	3RB20 46-1UB0	12,5 - 50		
50 / 37	3RV13 31-4HC10	3RV13 31-4GC10	3RT10 44-1A££0 ⁵⁾	3RB20 46-1UB0	12,5 - 50		
60 / 45	3RV13 31-4HC10	3RV13 31-4HC10	3RT10 45-1A££0 ⁵⁾	3RB20 46-1UB0	12,5 - 50		
75 / 55	-	3VU23 12-0AC60 ⁴⁾	3RT10 54-1 ££36	3RB20 46-1EB0	25 - 100		
100 / 75	-	3VU23 12-0BC60 ⁴⁾	3RT10 54-1 ££36	3RB20 56-1FC2	50 - 200		
125 / 90	-	3VU23 12-0BC60 ⁴⁾	3RT10 54-1 ££36	3RB20 56-1FC2	50 - 200		
150 / 110	-	3VU23 22-0CC60 ⁴⁾	3RT10 54-1 ££36	3RB20 56-1FC2	50 - 200		
175 / 132	-	3VU23 22-0CC60 ⁴⁾	3RT10 55-6 ££36	3RB20 56-1FC2	50 - 200		
220 / 160	-	3VU23 22-0DC60 ⁴⁾	3RT10 56-6 ££36	3RB20 56-1FC2	50 - 200		
270 / 200	-	3VU23 32-0EC60 ⁴⁾	3RT10 64-6 ££36	3RB20 66-1GC2	55 - 250		
350 / 260	-	3VU23 42-0FC60 ⁴⁾	3RT12 65-6 ££36	3RB20 66-1GC2	55 - 250		
420 / 315	-	3VU23 42-0GC60 ⁴⁾	3RT12 75-6 ££36	3RB20 66-1MC2	160 - 630		
475 / 355	-	3VU23 52-0HC60 ⁴⁾	3RT12 75-6 ££36	3RB20 66-1MC2	160 - 630		
550 / 400	-	3VU23 52-0HC60 ⁴⁾	3RT12 75-6 ££36	3RB20 66-1MC2	160 - 630		
700 / 500	-	3VU23 52-0HC60 ⁴⁾	3TF69 44-0C£7	3RB20 66-1MC2	160 - 630		

1) Barra de interligação entre disjuntores 3RV13 e elemento de interligação do disjuntor 3RV13 com contator 3RT10, assim como, acionamento rotativo externo para disjuntor, consulte catálogos dos produtos.

2) Para complementar o tipo (££) para a tensão e frequência de comando, consultar catálogo dos produtos.

3) É necessário utilizar suporte 3RB29 13-0AA1 para permitir montagem individual.

4) Acionamento rotativo externo do disjuntor, consulte catálogo do produto.

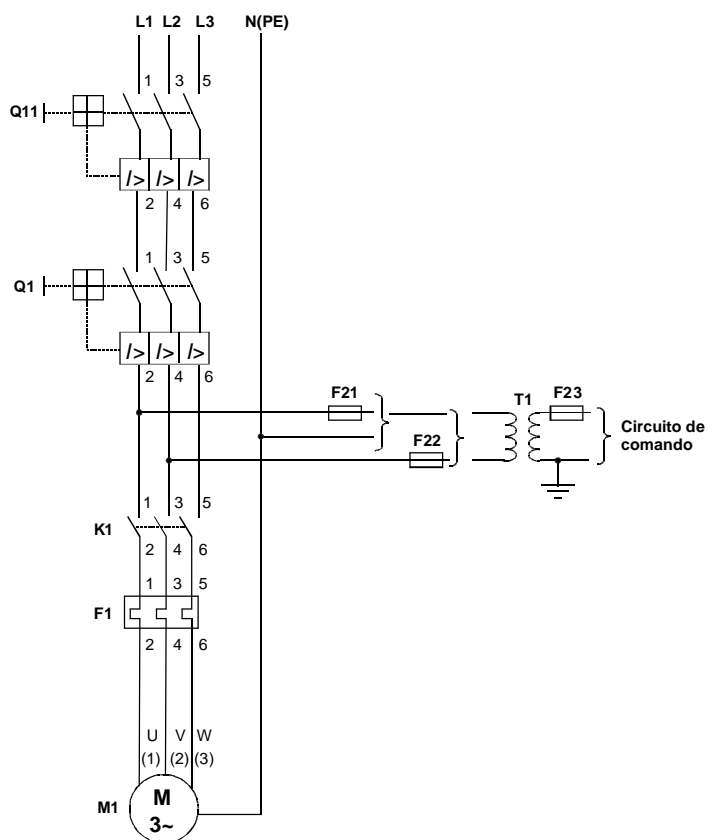
5) Deve haver uma distância mínima de 100 mm para permitir a isolação entre disjuntor e contator.

Partida direta

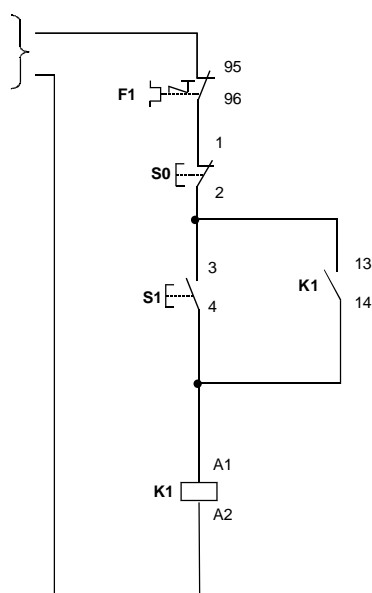
coordenada com disjuntor

Esquemas de ligação

Circuito de potência



Circuito de comando



Q11 - Disjuntor (com função de limitador)

Q1 - Disjuntor (básico de proteção)

F21 a F23 - Fusíveis de comando

T1 - Transformador de comando

K1 - Contator (contatos auxiliares para contator, consulte catálogo do produto)

F1 - Relé de sobrecarga

M1 - Motor

S0 e S1 - Botões de comando

Montagem - Para permitir a proteção contra toque acidental e garantia da isolação nos disjuntores 3VL, contadores 3RT10 e relés de sobrecarga 3RB20, devem ser aplicadas capas de proteção nos terminais de conexão. Consulte catálogo dos produtos.

Partida direta

coordenada com disjuntor

- ! Destina-se a máquinas que partem em vazio ou com carga.
- ! Partidas normais (< 10 s). Para partidas prolongadas (pesadas) deve-se ajustar as especificações do contator, condutores, etc.

- ! Coordenação: tipo 2 - IEC 60 947-4 (corrente presumida de curto-circuito 50 kA / 500 VCA).
- ! Ajuste de sobrecarga: ajustar para a corrente de serviço (nominal do motor).

Tabela de escolha				Disjuntor ¹⁾	Contator ²⁾	Relé de proteção ³⁾	
Motores trifásicos Potências máximas AC-2 / AC-3, 60 Hz em			Corrente nominal máxima (A)			SIMOCODE	
220 V (cv / kW)	380 V (cv / kW)	440 V (cv / kW)		Q1	K1	F1	
-	0,16 / 0,12	0,16 / 0,12	0,5	3RV13 21-0HC10	3RT10 24-1A £ £ 0	3UF7	0,3 - 3
-	-	0,25 / 0,18	0,6	3RV13 21-0KC10	3RT10 24-1A £ £ 0	3UF7	0,3 - 3
0,16 / 0,12	0,25 / 0,18	0,33 / 0,25	0,8	3RV13 21-0KC10	3RT10 24-1A £ £ 0	3UF7	0,3 - 3
-	0,33 / 0,25	-	0,9	3RV13 21-0KC10	3RT10 24-1A £ £ 0	3UF7	0,3 - 3
0,25 / 0,18	0,5 / 0,37	0,5 / 0,37	1,2	3RV13 21-1AC10	3RT10 24-1A £ £ 0	3UF7	0,3 - 3
0,33 / 0,25	0,75 / 0,55	0,75 / 0,55 1 / 0,75	1,6	3RV13 21-1BC10	3RT10 24-1A £ £ 0	3UF7	0,3 - 3
-	1 / 0,75	-	2	3RV13 21-1DC10	3RT10 24-1A £ £ 0	3UF7	0,3 - 3
0,5 / 0,37	-	-	2,4	3RV13 21-1DC10	3RT10 24-1A £ £ 0	3UF7	0,3 - 3
-	-	1,5 / 1,1	2,4	3RV13 21-1DC10	3RT10 34-1A £ £ 0	3UF7	0,3 - 3
0,75 / 0,55	1,5 / 1,1	-	3	3RV13 21-1EC10	3RT10 24-1A £ £ 0	3UF7	2,4 - 25
-	-	2 / 1,5	3	3RV13 21-1EC10	3RT10 34-1A £ £ 0	3UF7	2,4 - 25
1 / 0,75	2 / 1,5	-	4	3RV13 21-1FC10	3RT10 24-1A £ £ 0	3UF7	2,4 - 25
1,5 / 1,1	3 / 2,2	-	5	3RV13 21-1GC10	3RT10 24-1A £ £ 0	3UF7	2,4 - 25
-	-	3 / 2,2 4 / 3	5,8	3RV13 21-1GC10	3RT10 34-1A £ £ 0	3UF7	2,4 - 25
2 / 1,5	4 / 3	-	7	3RV13 21-1HC10	3RT10 25-1A £ £ 0	3UF7	2,4 - 25
-	-	5 / 3,7	7	3RV13 21-1JC10	3RT10 34-1A £ £ 0	3UF7	2,4 - 25
3 / 2,2	5 / 3,7	-	9	3RV13 21-1KC10	3RT10 26-1A £ £ 0	3UF7	2,4 - 25
-	-	6 / 4,5	9	3RV13 21-1KC10	3RT10 34-1A £ £ 0	3UF7	2,4 - 25
4 / 3	6 / 4,5 7,5 / 5,5	-	12	3RV13 21-4BC10	3RT10 26-1A £ £ 0	3UF7	2,4 - 25
-	-	7,5 / 5,5	10	3RV13 21-4BC10	3RT10 34-1A £ £ 0	3UF7	2,4 - 25
5 / 3,7 6 / 4,5	10 / 7,5	-	16	3RV13 31-4BC10	3RT10 34-1A £ £ 0	3UF7	2,4 - 25
-	-	10 / 7,5 12,5 / 9	16	3RV13 31-4DC10	3RT10 34-1A £ £ 0	3UF7	2,4 - 25
-	12,5 / 9	15 / 11	19	3RV13 31-4EC10	3RT10 34-1A £ £ 0	3UF7	2,4 - 25
7,5 / 5,5	15 / 11	-	25	3RV13 31-4FC10	3RT10 34-1A £ £ 0	3UF7	10 - 100
10 / 7,5	-	20 / 15	27	3RV13 31-4HC10	3RT10 35-1A £ £ 0	3UF7	10 - 100
12,5 / 9	20 / 15	25 / 18,5	32	3RV13 41-4HC10	3RT10 44-1A £ £ 0	3UF7	10 - 100
15 / 11	25 / 18,5	30 / 22	40	3RV13 41-4HC10	3RT10 44-1A £ £ 0	3UF7	10 - 100
-	30 / 22	40 / 30	50	3RV13 41-4JC10	3RT10 44-1A £ £ 0	3UF7	10 - 100
20 / 15	40 / 30	50 / 37	63	3RV13 41-4KC10	3RT10 46-1A £ £ 0	3UF7	10 - 100
25 / 18,5 30 / 22	50 / 37	60 / 45	75	3RV10 41-4LA10	3RT10 46-1A £ £ 0	3UF7	10 - 100
-	60 / 45	-	85	3RV10 41-4LA10	3RT10 46-1A £ £ 0	3UF7	10 - 100
40 / 30	75 / 55	-	115	3VL27 16-2DK33-0AA0 ⁴⁾	3RT10 54-1 £ £ 36	3UF7	20 - 200
-	-	75 / 55	90	3VL27 16-3DK33-0AA0 ⁴⁾	3RT10 54-1 £ £ 36	3UF7	20 - 200
60 / 45	100 / 75	-	148	3VL27 16-2DK33-0AA0 ⁴⁾	3RT10 56-6 £ £ 36	3UF7	20 - 200
-	-	125 / 90	148	3VL27 16-3DK33-0AA0 ⁴⁾	3RT10 56-6 £ £ 36	3UF7	20 - 200
75 / 55	125 / 90	-	180	3VL37 25-2DK36-0AA0 ⁴⁾	3RT10 64-6 £ £ 36	3UF7	63 - 630
-	-	150 / 110	180	3VL37 25-3DK36-0AA0 ⁴⁾	3RT10 64-6 £ £ 36	3UF7	63 - 630
75 / 55	150 / 110	-	220	3VL37 25-2DK36-0AA0 ⁴⁾	3RT10 65-6 £ £ 36	3UF7	63 - 630
-	-	175 / 132	215	3VL37 25-3DK36-0AA0 ⁴⁾	3RT10 65-6 £ £ 36	3UF7	63 - 630
100 / 75	175 / 132	-	245	3VL47 31-2DK36-0AA0 ⁴⁾	3RT10 66-6 £ £ 36	3UF7	63 - 630
-	-	200 / 150	240	3VL47 31-3DK36-0AA0 ⁴⁾	3RT10 66-6 £ £ 36	3UF7	63 - 630
125 / 90	200 / 150	-	294	3VL47 31-2DK36-0AA0 ⁴⁾	3RT10 66-6 £ £ 36	3UF7	63 - 630
-	-	250 / 185	294	3VL47 31-3DK36-0AA0 ⁴⁾	3RT10 66-6 £ £ 36	3UF7	63 - 630
150 / 110	270 / 200	-	370	3VL57 50-2DK36-0AA0 ⁴⁾	3RT10 75-6 £ £ 36	3UF7	63 - 630
-	-	300 / 220	350	3VL57 50-3DK36-0AA0 ⁴⁾	3RT10 75-6 £ £ 36	3UF7	63 - 630
200 / 150	350 / 260	-	470	3VL57 50-2DK36-0AA0 ⁴⁾	3RT10 76-6 £ £ 36	3UF7	63 - 630
-	-	400 / 300	470	3VL57 50-3DK36-0AA0 ⁴⁾	3RT10 76-6 £ £ 36	3UF7	63 - 630

1) Elemento de interligação do disjuntor 3RV13 com contator 3RT10, assim como, acionamento rotativo externo para disjuntor, consulte catálogos dos produtos.
 2) Para complementar o tipo (£ £) para a tensão e frequência de comando, consultar catálogo dos produtos.
 3) Para completar a especificação do relé de proteção SIMOCODE pro 3UF7, consulte catálogo SIRIUS - Gerenciamento de Motores (www.siemens.com.br/simocode).
 4) Acionamento rotativo externo do disjuntor, consulte catálogo do produto.

Partida direta

coordenada com disjuntor

! Destina-se a máquinas que partem em vazio ou com carga.
! Partidas normais (< 10 s). Para partidas prolongadas (pesadas) deve-se ajustar as especificações do contator, condutores, etc.

! Coordenação: tipo 2 - IEC 60 947-4
(corrente presumida de curto-circuito 75 kA / 380 VCA).
! Ajuste de sobrecarga: ajustar para a corrente de serviço (nominal do motor).

Tabela de escolha					
Motores trifásicos Potências máximas AC-2 / AC-3, 60 Hz em	Corrente nominal máxima	Disjuntor ¹⁾	Contator ²⁾	Relé de proteção ³⁾	
				SIMOCODE	Faixa de ajuste (A)
380 V (cv / kW)	(A)	Q1	K1	F1	(A)
0,16 / 0,12	0,5	3RV13 21-0JC10	3RT10 24-1A££0	3UF7	0,3 - 3
0,25 / 0,18	0,7	3RV13 21-0KC10	3RT10 24-1A££0	3UF7	0,3 - 3
0,33 / 0,25	0,9	3RV13 21-1AC10	3RT10 24-1A££0	3UF7	0,3 - 3
0,5 / 0,37	1,2	3RV13 21-1AC10	3RT10 24-1A££0	3UF7	0,3 - 3
0,75 / 0,55	1,6	3RV13 21-1BC10	3RT10 24-1A££0	3UF7	0,3 - 3
1 / 0,75	2	3RV13 21-1DC10	3RT10 24-1A££0	3UF7	0,3 - 3
1,5 / 1,1	3	3RV13 21-1FC10	3RT10 24-1A££0	3UF7	2,4 - 25
2 / 1,5	4	3RV13 21-1GC10	3RT10 24-1A££0	3UF7	2,4 - 25
3 / 2,2	5	3RV13 21-1HC10	3RT10 24-1A££0	3UF7	2,4 - 25
4 / 3	7	3RV13 21-1JC10	3RT10 26-1A££0	3UF7	2,4 - 25
5 / 3,7	8,5	3RV13 21-1KC10	3RT10 26-1A££0	3UF7	2,4 - 25
6 / 4,5	9,5	3RV13 21-1KC10	3RT10 26-1A££0	3UF7	2,4 - 25
7,5 / 5,5	12	3RV13 21-4BC10	3RT10 26-1A££0	3UF7	2,4 - 25
10 / 7,5	16	3RV13 31-4DC10	3RT10 34-1A££0	3UF7	2,4 - 25
12,5 / 9	19	3RV13 31-4EC10	3RT10 34-1A££0	3UF7	2,4 - 25
15 / 11	25	3RV13 31-4EC10	3RT10 36-1A££0	3UF7	10 - 100
20 / 15	32	3RV13 42-4FC10	3RT10 54-1£££36	3UF7	10 - 100
25 / 18,5	38	3RV13 42-4HC10	3RT10 54-1£££36	3UF7	10 - 100
30 / 22	43	3RV13 42-4KC10	3RT10 54-1£££36	3UF7	10 - 100
40 / 30	60	3RV13 42-4KC10	3RT10 54-1£££36	3UF7	10 - 100
50 / 37	72	3RV13 42-4LC10	3RT10 54-1£££36	3UF7	10 - 100
60 / 45	85	3VL27 16-3DK33-0AAA ⁴⁾	3RT10 54-1£££36	3UF7	10 - 100
75 / 55	102	3VL27 16-3DK33-0AAA ⁴⁾	3RT10 55-6£££36	3UF7	63 - 630
100 / 75	142	3VL37 25-3DK36-0AAA ⁴⁾	3RT10 56-6£££36	3UF7	63 - 630
125 / 90	171	3VL37 25-3DK36-0AAA ⁴⁾	3RT10 64-6£££36	3UF7	63 - 630
150 / 110	204	3VL37 25-3DK36-0AAA ⁴⁾	3RT10 65-6£££36	3UF7	63 - 630
175 / 132	245	3VL47 31-3DK36-0AAA ⁴⁾	3RT10 66-6£££36	3UF7	63 - 630
200 / 150	280	3VL57 50-3DK36-0AAA ⁴⁾	3RT10 75-6£££36	3UF7	63 - 630
270 / 200	365	3VL57 50-3DK36-0AAA ⁴⁾	3RT10 75-6£££36	3UF7	63 - 630
350 / 260	470	3VL57 50-3DK36-0AAA ⁴⁾	3RT10 76-6£££36	3UF7	63 - 630

1) Elemento de interligação do disjuntor 3RV13 com contator 3RT10, assim como, acionamento rotativo externo para disjuntor, consulte catálogos dos produtos.

2) Para complementar o tipo (££) para a tensão e frequência de comando, consultar catálogo dos produtos.

3) Para completar a especificação do relé de proteção SIMOCODE pro 3UF7, consulte catálogo SIRIUS - Gerenciamento de Motores (www.siemens.com.br/simocode).

4) Acionamento rotativo externo do disjuntor, consulte catálogo do produto.

Partida direta

coordenada com disjuntor

! Destina-se a máquinas que partem em vazio ou com carga.
! Partidas normais (< 10 s). Para partidas prolongadas (pesadas) deve-se ajustar as especificações do contator, condutores, etc.

! Coordenação: tipo 2 - IEC 60 947-4
(corrente presumida de curto-circuito 55 kA / 480 VCA).
! Ajuste de sobrecarga: ajustar para a corrente de serviço (nominal do motor).

Tabela de escolha					
Motores trifásicos Potências máximas AC-2 / AC-3, 60 Hz em	Corrente nominal máxima (A)	Disjuntor ¹⁾ Q1	Contator ²⁾ K1	Relé de proteção ³⁾ SIMOCODE	
				F1	Faixa de ajuste (A)
0,16 / 0,12	0,43	3RV13 21-0HC10	3RT10 24-1A££0	3UF7	0,3 - 3
0,25 / 0,18	0,6	3RV13 21-0JC10	3RT10 24-1A££0	3UF7	0,3 - 3
0,33 / 0,25	0,74	3RV13 21-0KC10	3RT10 24-1A££0	3UF7	0,3 - 3
0,5 / 0,37	1,05	3RV13 21-0KC10	3RT10 24-1A££0	3UF7	0,3 - 3
0,75 / 0,55	1,45	3RV13 21-1BC10	3RT10 24-1A££0	3UF7	0,3 - 3
1 / 0,75	1,65	3RV13 21-1CC10	3RT10 24-1A££0	3UF7	0,3 - 3
1,5 / 1,1	2,4	3RV13 21-1DC10	3RT10 34-1A££0	3UF7	0,3 - 3
2 / 1,5	3	3RV13 21-1FC10	3RT10 34-1A££0	3UF7	2,4 - 25
3 / 2,2	4,3	3RV13 21-1GC10	3RT10 34-1A££0	3UF7	2,4 - 25
4 / 3	5,8	3RV13 21-1HC10	3RT10 34-1A££0	3UF7	2,4 - 25
5 / 3,7	7	3RV13 21-1JC10	3RT10 34-1A££0	3UF7	2,4 - 25
6 / 4,5	9	3RV13 21-1KC10	3RT10 34-1A££0	3UF7	2,4 - 25
7,5 / 5,5	10	3RV13 21-1KC10	3RT10 34-1A££0	3UF7	2,4 - 25
10 / 7,5	13,2	3RV13 31-4BC10	3RT10 36-1A££0	3UF7	2,4 - 25
12,5 / 9	16	3RV13 31-4DC10	3RT10 36-1A££0	3UF7	2,4 - 25
15 / 11	19	3RV13 31-4EC10	3RT10 36-1A££0	3UF7	2,4 - 25
20 / 15	27	3RV13 31-4EC10	3RT10 36-1A££0	3UF7	10 - 100
25 / 18,5	32	3RV13 41-4HC10	3RT10 44-1A££0	3UF7	10 - 100
30 / 22	37	3RV13 41-4JC10	3RT10 45-1A££0	3UF7	10 - 100
40 / 30	50	3RV13 41-4KC10	3RT10 45-1A££0	3UF7	10 - 100
50 / 37	62	3RV13 41-4LC10	3RT10 46-1A££0	3UF7	10 - 100
60 / 45	75	3RV13 41-4LC10	3RT10 46-1A££0	3UF7	10 - 100
75 / 55	90	3VL27 16-3DK33-0AA0 ⁴⁾	3RT10 54-1££36	3UF7	20 - 200
100 / 75	123	3VL27 16-3DK33-0AA0 ⁴⁾	3RT10 55-6££36	3UF7	20 - 200
125 / 90	148	3VL27 16-3DK33-0AA0 ⁴⁾	3RT10 56-6££36	3UF7	20 - 200
150 / 110	180	3VL37 25-3DK36-0AA0 ⁴⁾	3RT10 64-6££36	3UF7	20 - 200
175 / 132	215	3VL37 25-3DK36-0AA0 ⁴⁾	3RT10 65-6££36	3UF7	63 - 630
200 / 150	240	3VL47 31-3DK36-0AA0 ⁴⁾	3RT10 66-6££36	3UF7	63 - 630
270 / 200	310	3VL57 50-3DK36-0AA0 ⁴⁾	3RT10 75-6££36	3UF7	63 - 630
350 / 260	409	3VL57 50-3DK36-0AA0 ⁴⁾	3RT10 76-6££36	3UF7	63 - 630
400 / 300	470	3VL57 50-3DK36-0AA0 ⁴⁾	3RT10 76-6££36	3UF7	63 - 630

1) Elemento de interligação do disjuntor 3RV13 com contator 3RT10, assim como, acionamento rotativo externo para disjuntor, consulte catálogos dos produtos.

2) Para complementar o tipo (££) para a tensão e frequência de comando, consultar catálogo dos produtos.

3) Para completar a especificação do relé de proteção SIMOCODE pro 3UF7, consulte catálogo SIRIUS - Gerenciamento de Motores (www.siemens.com.br/simocode).

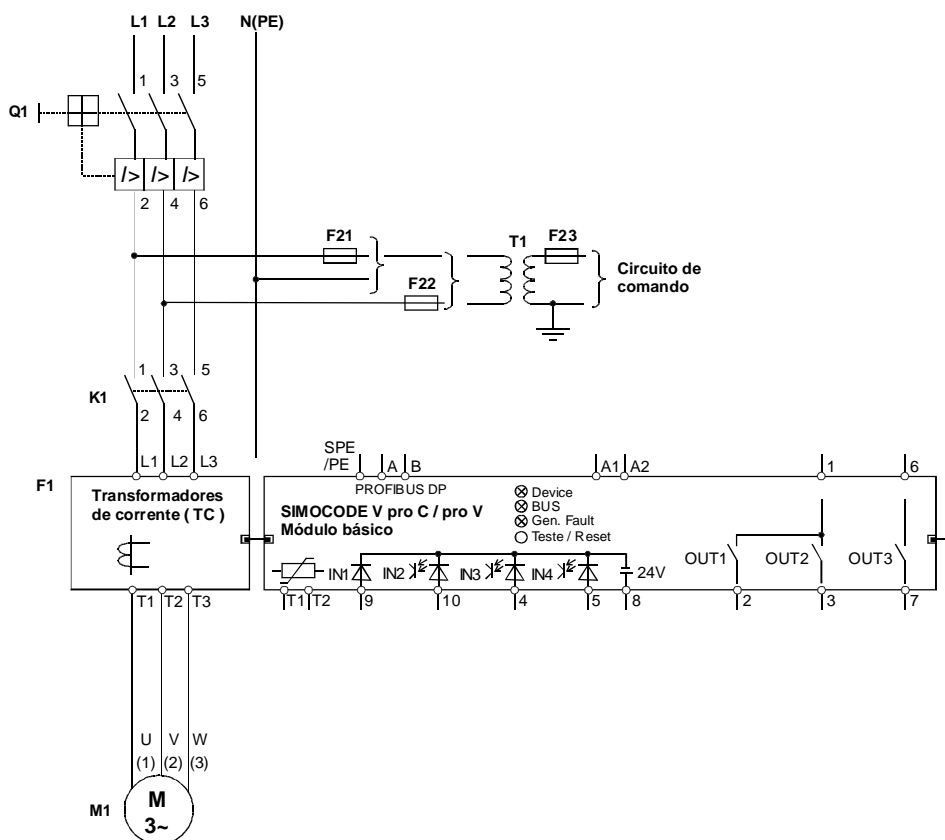
4) Acionamento rotativo externo do disjuntor, consulte catálogo do produto.

Partida direta

coordenada com disjuntor

Esquemas de ligação

Circuito de potência



Q11 - Disjuntor (com função de limitador)

Q1 - Disjuntor (básico de proteção)

F21 a F23 - Fusíveis de comando

T1 - Transformador de comando

K1 - Contator (contatos auxiliares para contator, consulte catálogo do produto)

F1 - Relé inteligente para proteção e comando SIMOCODE pro C / pro V
Informações adicionais, consulte: www.siemens.com.br/simocode.

M1 - Motor

Montagem: Para permitir a proteção contra toque acidental e garantia da isolação nos disjuntores, contadores e relé, devem ser aplicadas capas de proteção nos terminais de conexão. Consulte catálogo dos produtos.

Partida direta

coordenada com disjuntor

! Destina-se a máquinas que partem em vazio ou com carga.
! Partidas normais (< 10 s). Para partidas prolongadas (pesadas)
deve-se ajustar as especificações do contator, condutores, etc.

! Coordenação: tipo 2 - IEC 60 947-4
(corrente presumida de curto-circuito 75 kA / 480 VCA).
! Ajuste de sobrecarga: ajustar para a corrente de serviço (nominal
do motor).

Tabela de escolha						
Motores trifásicos Potências máximas AC-2 / AC-3, 60 Hz em	Corrente nominal máxima (A)	Disjuntor ¹⁾		Contator ²⁾	Relé de proteção ³⁾	
		com função de limitador Q11	básico de proteção Q1		SIMOCODE F1	Faixa de ajuste (A)
440 V (cv / kW)				K1		
0,16 / 0,12	0,43	-	3RV13 21-0HC10	3RT10 24-1A £ £ 0	3UF7	0,3 - 3
0,25 / 0,18	0,6	-	3RV13 21-0JC10	3RT10 24-1A £ £ 0	3UF7	0,3 - 3
0,33 / 0,25	0,74	-	3RV13 21-0KC10	3RT10 24-1A £ £ 0	3UF7	0,3 - 3
0,5 / 0,37	1,05	-	3RV13 21-0KC10	3RT10 24-1A £ £ 0	3UF7	0,3 - 3
0,75 / 0,55	1,45	3RV13 21-4DC10	3RV13 21-1BC10	3RT10 24-1A £ £ 0	3UF7	0,3 - 3
1 / 0,75	1,65	3RV13 21-4DC10	3RV13 21-1CC10	3RT10 24-1A £ £ 0	3UF7	0,3 - 3
1,5 / 1,1	2,4	3RV13 21-4DC10	3RV13 21-1DC10	3RT10 24-1A £ £ 0	3UF7	0,3 - 3
2 / 1,5	3	3RV13 21-4DC10	3RV13 21-1FC10	3RT10 24-1A £ £ 0	3UF7	2,4 - 25
3 / 2,2	4,3	3RV13 21-4DC10	3RV13 21-1GC10	3RT10 24-1A £ £ 0	3UF7	2,4 - 25
4 / 3	5,8	3RV13 21-4DC10	3RV13 21-1GC10	3RT10 24-1A £ £ 0	3UF7	2,4 - 25
5 / 3,7	7	3RV13 31-4HC10	3RV13 31-4AC10	3RT10 34-1A £ £ 0	3UF7	2,4 - 25
6 / 4,5	9	3RV13 31-4HC10	3RV13 31-4AC10	3RT10 34-1A £ £ 0	3UF7	2,4 - 25
7,5 / 5,5	10	3RV13 31-4HC10	3RV13 31-4AC10	3RT10 34-1A £ £ 0	3UF7	2,4 - 25
10 / 7,5	13,2	3RV13 31-4HC10	3RV13 31-4BC10	3RT10 34-1A £ £ 0	3UF7	2,4 - 25
12,5 / 9	16	3RV13 31-4HC10	3RV13 31-4BC10	3RT10 34-1A £ £ 0	3UF7	2,4 - 25
15 / 11	19	3RV13 31-4HC10	3RV13 31-4DC10	3RT10 35-1A £ £ 0	3UF7	2,4 - 25
20 / 15	27	3RV13 31-4HC10	3RV13 31-4EC10	3RT10 35-1A £ £ 0	3UF7	10 - 100
25 / 18,5	32	3RV13 31-4HC10	3RV13 31-4FC10	3RT10 44-1A £ £ 0	3UF7	10 - 100
30 / 22	37	3RV13 31-4HC10	3RV13 31-4GC10	3RT10 44-1A £ £ 0	3UF7	10 - 100
40 / 30	50	3RV13 31-4HC10	3RV13 31-4HC10	3RT10 45-1A £ £ 0	3UF7	10 - 100
50 / 37	62	-	3VU23 12-0AC60 ⁴⁾	3RT10 54-1 £ £ 36	3UF7	20 - 200
60 / 45	75	-	3VU23 12-0BC60 ⁴⁾	3RT10 54-1 £ £ 36	3UF7	20 - 200
75 / 55	90	-	3VU23 12-0BC60 ⁴⁾	3RT10 54-1 £ £ 36	3UF7	20 - 200
100 / 75	123	-	3VU23 22-0CC60 ⁴⁾	3RT10 55-6 £ £ 36	3UF7	20 - 200
125 / 90	148	-	3VU23 22-0DC60 ⁴⁾	3RT10 56-6 £ £ 36	3UF7	20 - 200
150 / 110	180	-	3VU23 32-0EC60 ⁴⁾	3RT10 64-6 £ £ 36	3UF7	20 - 200
175 / 132	215	-	3VU23 42-0FC60 ⁴⁾	3RT12 65-6 £ £ 36	3UF7	63 - 630
200 / 150	240	-	3VU23 42-0FC60 ⁴⁾	3RT12 65-6 £ £ 36	3UF7	63 - 630
270 / 200	310	-	3VU23 42-0GC60 ⁴⁾	3RT12 75-6 £ £ 36	3UF7	63 - 630
350 / 260	409	-	3VU23 52-0HC60 ⁴⁾	3RT12 76-6 £ £ 36	3UF7	63 - 630
400 / 300	470	-	3VU23 52-0HC60 ⁴⁾	3RT12 76-6 £ £ 36	3UF7	63 - 630

1) Barra de interligação entre disjuntores 3RV13 e elemento de interligação do disjuntor 3RV13 com contator 3RT10, assim como, acionamento rotativo externo para disjuntor, consulte catálogos dos produtos.

2) Para complementar o tipo (£ £) para a tensão e frequência de comando, consultar catálogo dos produtos.

3) Para completar a especificação do relé de proteção SIMOCODE pro 3UF7, consulte catálogo SIRIUS - Gerenciamento de Motores (www.siemens.com.br/simocode).

4) Acionamento rotativo externo do disjuntor, consulte catálogo do produto.

Partida direta

coordenada com disjuntor

- ! Destina-se a máquinas que partem em vazio ou com carga.
- ! Partidas normais (< 10 s). Para partidas prolongadas (pesadas) deve-se ajustar as especificações do contator, condutores, etc.

- ! Coordenação: tipo 2 - IEC 60 947-4 (corrente presumida de curto-circuito 50 kA / 690 VCA).
- ! Ajuste de sobrecarga: ajustar para a corrente de serviço (nominal do motor).

Tabela de escolha						
Motores trifásicos Potências máximas AC-2 / AC-3, 60 Hz em	Corrente nominal máxima (A)	Disjuntor ¹⁾		Contator ²⁾	Relé de proteção ⁴⁾	
		com função de limitador Q11	básico de proteção Q1		F1	Faixa de ajuste (A)
690 V (cv / kW)						
- / 0,09	0,17	-	3RV13 21-0FC10	3RT10 24-1A££0	3UF7	0,3 - 3 ⁵⁾
0,16 / 0,12	0,23	-	3RV13 21-0GC10	3RT10 24-1A££0	3UF7	0,3 - 3 ⁵⁾
0,25 / 0,18	0,35	-	3RV13 21-0HC10	3RT10 24-1A££0	3UF7	0,3 - 3
0,33 / 0,25	0,49	-	3RV13 21-0HC10	3RT10 24-1A££0	3UF7	0,3 - 3
0,5 / 0,37	0,64	-	3RV13 21-0JC10	3RT10 24-1A££0	3UF7	0,3 - 3
0,75 / 0,55	0,87	-	3RV13 21-0KC10	3RT10 24-1A££0	3UF7	0,3 - 3
1 / 0,75	1,1	-	3RV13 21-1AC10	3RT10 24-1A££0	3UF7	0,3 - 3
1,5 / 1,1	1,6	3RV13 21-4DC10	3RV13 21-1BC10	3RT10 24-1A££0	3UF7	0,3 - 3
2 / 1,5	2,1	3RV13 21-4DC10	3RV13 21-1CC10	3RT10 24-1A££0	3UF7	0,3 - 3
3 / 2,2	2,8	3RV13 21-4DC10	3RV13 21-1DC10	3RT10 24-1A££0	3UF7	2,4 - 25
4 / 3	3,8	3RV13 21-4DC10	3RV13 21-1FC10	3RT10 24-1A££0	3UF7	2,4 - 25
6 / 4	4,9	3RV13 21-4DC10	3RV13 21-1GC10	3RT10 24-1A££0	3UF7	2,4 - 25
7,5 / 5,5	6,7	3RV13 31-4HC10	3RV13 31-4AC10	3RT10 34-1A££0	3UF7	2,4 - 25
10 / 7,5	8,9	3RV13 31-4HC10	3RV13 31-4AC10	3RT10 34-1A££0	3UF7	2,4 - 25
15 / 11	12,8	3RV13 31-4HC10	3RV13 31-4AC10	3RT10 34-1A££0	3UF7	2,4 - 25
20 / 15	17	3RV13 31-4HC10	3RV13 31-4BC10	3RT10 34-1A££0	3UF7	2,4 - 25
25 / 18,5	21	3RV13 31-4HC10	3RV13 31-4DC10	3RT10 35-1A££0	3UF7	2,4 - 25
30 / 22	24	3RV13 31-4HC10	3RV13 31-4EC10	3RT10 35-1A££0	3UF7	10 - 100
40 / 30	32	3RV13 31-4HC10	3RV13 31-4FC10	3RT10 44-1A££0 ³⁾	3UF7	10 - 100
50 / 37	39	3RV13 31-4HC10	3RV13 31-4GC10	3RT10 44-1A££0 ³⁾	3UF7	10 - 100
60 / 45	47	3RV13 31-4HC10	3RV13 31-4HC10	3RT10 45-1A££0 ³⁾	3UF7	10 - 100
75 / 55	57	-	3VU23 12-0AC60 ⁶⁾	3RT10 54-1£££36	3UF7	20 - 200
100 / 75	77	-	3VU23 12-0BC60 ⁶⁾	3RT10 54-1£££36	3UF7	20 - 200
125 / 90	93	-	3VU23 12-0BC60 ⁶⁾	3RT10 54-1£££36	3UF7	20 - 200
150 / 110	113	-	3VU23 22-0CC60 ⁶⁾	3RT10 54-1£££36	3UF7	20 - 200
175 / 132	133	-	3VU23 22-0CC60 ⁶⁾	3RT10 55-6£££36	3UF7	20 - 200
220 / 160	162	-	3VU23 22-0DC60 ⁶⁾	3RT10 56-6£££36	3UF7	20 - 200
270 / 200	203	-	3VU23 32-0EC60 ⁶⁾	3RT10 64-6£££36	3UF7	63 - 630
350 / 260	249	-	3VU23 42-0FC60 ⁶⁾	3RT12 65-6£££36	3UF7	63 - 630
420 / 315	316	-	3VU23 42-0GC60 ⁶⁾	3RT12 75-6£££36	3UF7	63 - 630
475 / 355	354	-	3VU23 52-0HC60 ⁶⁾	3RT12 75-6£££36	3UF7	63 - 630
550 / 400	400	-	3VU23 52-0HC60 ⁶⁾	3RT12 75-6£££36	3UF7	63 - 630
700 / 500	531	-	3VU23 52-0HC60 ⁶⁾	3TF69 44-0C££7	3UF7	63 - 630

1) Barra de interligação entre disjuntores 3RV13 e elemento de interligação do disjuntor 3RV13 com contator 3RT10, assim como, acionamento rotativo externo para disjuntor, consulte catálogos dos produtos.

2) Para complementar o tipo (£ £) para a tensão e frequência de comando, consultar catálogo dos produtos.

3) Deve haver uma distância mínima de 100 mm para garantir a isolamento entre disjuntor e contator.

4) Para completar a especificação do relé de proteção SIMOCODE pro 3UF7, consulte catálogo SIRIUS - Gerenciamento de Motores (www.siemens.com.br/simocode).

5) Para permitir o ajuste, o relé deve ter 2 espiras secundárias.

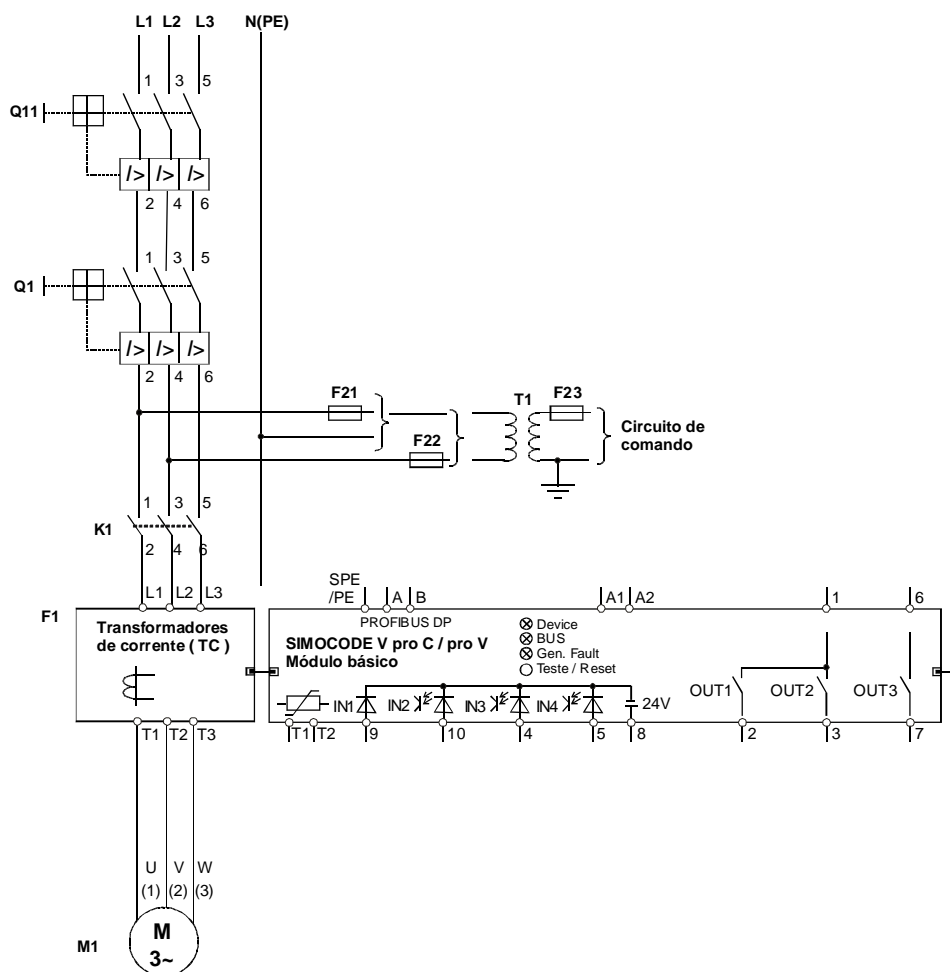
6) Acionamento rotativo externo do disjuntor, consulte catálogo do produto.

Partida direta

coordenada com disjuntor

Esquemas de ligação

Circuito de potência



Q11 - Disjuntor (com função de limitador)

Q1 - Disjuntor (básico de proteção)

F21 a F23 - Fusíveis de comando

T1 - Transformador de comando

K1 - Contator (contatos auxiliares para contator, consulte catálogo do produto)

F1 - Relé inteligente para proteção e comando SIMOCODE pro C / pro V
 Informações adicionais, consulte: www.siemens.com.br/simocode.

M1 - Motor

Montagem: Para permitir a proteção contra toque acidental e garantia da isolamento nos disjuntores, contadores e relé, devem ser aplicadas capas de proteção nos terminais de conexão. Consulte catálogo dos produtos.

Partida estrela-triângulo

coordenada com disjuntor

- ! Destina-se a máquinas que partem em vazio ou com conjugado resistente baixo, praticamente constante, tais como, máquinas para usinagem de metais (tornos, fresas, etc).
- ! Partidas normais (< 10 s). Para partidas prolongadas (pesadas) deve-se ajustar as especificações do contator, relé de sobrecarga, condutores, etc.

- ! Coordenação: tipo 2 - IEC 60 947-4 (corrente presumida de curto-circuito 50 kA / 500 VCA).
- ! Motor: para duas tensões com seis terminais acessíveis.
- ! Relé de sobrecarga: ajustar para a 0,58 vezes a corrente de serviço (nominal do motor).
- ! Relé de tempo: ajustar a um tempo para aceleração à aproximadamente 90% da rotação nominal.
- ! Frequência de manobras: 15 manobras / hora

Tabela de escolha				Disjuntor ¹⁾		Contatores ²⁾		Relé de sobrecarga	
Motores trifásicos Potências máximas AC-2 / AC-3, 60 Hz em			Corrente nominal máxima (A)	Q1	Ajuste (A)	K1 e K2	K3	F1	Faixa de ajuste (A)
220 V (cv / kW)	380 V (cv / kW)	440 V (cv / kW)							
4 / 3	7,5 / 5,5	-	12	3RV13 21-4AC10 3RV10 21-4AA10 ³⁾	- 11 - 16	3RT10 26-1A££0 3RT10 26-1A££0	3RT10 24-1A££0 3RT10 24-1A££0	3RU11 26-1HB0 3RU11 26-1JB0	5,5 - 8 5,5 - 8
-	-	7,5 / 5,5	12	3RV13 31-4AC10 3RV10 31-4AA10 ³⁾	- 11 - 16	3RT10 34-1A££0 3RT10 34-1A££0	3RT10 24-1A££0 3RT10 24-1A££0	3RU11 36-1HB0 3RU11 36-1JB0	5,5 - 8 5,5 - 8
5 / 3,7 6 / 4,5	10 / 7,5	-	16	3RV13 21-4BC10 3RV10 21-4BA10 ³⁾	- 14 - 20	3RT10 26-1A££0 3RT10 26-1A££0	3RT10 24-1A££0 3RT10 24-1A££0	3RU11 26-1JB0 3RU11 26-1JB0	7 - 10 7 - 10
-	-	10 / 7,5 12,5 / 9	16	3RV13 31-4BC10 3RV10 31-4BA10 ³⁾	- 14 - 20	3RT10 34-1A££0 3RT10 34-1A££0	3RT10 24-1A££0 3RT10 24-1A££0	3RU11 36-1JB0 3RU11 36-1JB0	7 - 10 7 - 10
-	12,5 / 9	-	19	3RV13 21-4DC10 3RV10 21-4DA10 ³⁾	- 20 - 25	3RT10 26-1A££0 3RT10 26-1A££0	3RT10 24-1A££0 3RT10 24-1A££0	3RU11 26-1KB0 3RU11 26-1KB0	9 - 12,5 9 - 12,5
-	-	15 / 11	19	3RV13 31-4DC10 3RV10 31-4DA10 ³⁾	- 20 - 25	3RT10 34-1A££0 3RT10 34-1A££0	3RT10 24-1A££0 3RT10 24-1A££0	3RU11 36-1KB0 3RU11 36-1KB0	9 - 12,5 9 - 12,5
7,5 / 5,5	-	-	21	3RV13 21-4EC10 3RV10 21-4EA10 ³⁾	- 20 - 25	3RT10 26-1A££0 3RT10 26-1A££0	3RT10 24-1A££0 3RT10 24-1A££0	3RU11 26-1KB0 3RU11 26-1KB0	9 - 12,5 9 - 12,5
-	15 / 11	-	25	3RV13 31-4EC10 3RV10 31-4EA10 ³⁾	- 22 - 32	3RT10 34-1A££0 3RT10 34-1A££0	3RT10 24-1A££0 3RT10 24-1A££0	3RU11 36-4AB0 3RU11 36-4AB0	11 - 16 11 - 16
10 / 7,5	-	20 / 15	27	3RV13 31-4EC10 3RV10 31-4EA10 ³⁾	- 22 - 32	3RT10 34-1A££0 3RT10 34-1A££0	3RT10 24-1A££0 3RT10 24-1A££0	3RU11 36-4AB0 3RU11 36-4AB0	11 - 16 11 - 16
12,5 / 9	20 / 15	25 / 18,5	32	3RV13 31-4FC10 3RV10 31-4FA10 ³⁾	- 28 - 40	3RT10 35-1A££0 3RT10 35-1A££0	3RT10 24-1A££0 3RT10 24-1A££0	3RU11 36-4BB0 3RU11 36-4BB0	14 - 20 14 - 20
15 / 11	25 / 18,5	30 / 22	40	3RV13 31-4GC10 3RV10 31-4GA10 ³⁾	- 36 - 45	3RT10 35-1A££0 3RT10 35-1A££0	3RT10 26-1A££0 3RT10 26-1A££0	3RU11 36-4DB0 3RU11 36-4DB0	18 - 25 18 - 25
-	30 / 22	-	43	3RV13 31-4GC10 3RV10 31-4GA10 ³⁾	- 36 - 45	3RT10 36-1A££0 3RT10 36-1A££0	3RT10 26-1A££0 3RT10 26-1A££0	3RU11 36-4DB0 3RU11 36-4DB0	18 - 25 18 - 25
20 / 15	-	40 / 30	50	3RV13 41-4JC10 3RV10 41-4JA10 ³⁾	- 45 - 63	3RT10 44-1A££0 3RT10 44-1A££0	3RT10 26-1A££0 3RT10 26-1A££0	3RU11 46-4EB0 3RU11 46-4EB0	22 - 32 22 - 32
25 / 18,5	40 / 30	50 / 37	63	3RV13 41-4KC10 3RV10 41-4KA10 ³⁾	- 57 - 75	3RT10 45-1A££0 3RT10 45-1A££0	3RT10 34-1A££0 3RT10 34-1A££0	3RU11 46-4FB0 3RU11 46-4FB0	28 - 40 28 - 40
30 / 22	50 / 37	60 / 45	75	3RV13 41-4LC10 3RV10 41-4LA10 ³⁾	- 70 - 90	3RT10 45-1A££0 3RT10 45-1A££0	3RT10 34-1A££0 3RT10 34-1A££0	3RU11 46-4HB0 3RU11 46-4HB0	36 - 50 36 - 50
-	60 / 45	-	85	3RV13 41-4LC10 3RV10 41-4LA10 ³⁾	- 70 - 90	3RT10 45-1A££0 3RT10 45-1A££0	3RT10 34-1A££0 3RT10 34-1A££0	3RU11 46-4HB0 3RU11 46-4HB0	36 - 50 36 - 50
-	-	75 / 55	90	3VL27 16-3DK33-0AA0 ⁴⁾	-	3RT10 54-1££36	3RT10 44-1A££0	3RB20 56-1FC2	50 - 200
40 / 30 50 / 37	75 / 55	-	115	3VL27 16-2DK33-0AA0 ⁴⁾	-	3RT10 54-1££36	3RT10 44-1A££0	3RB20 56-1FC2	50 - 200
60 / 45	100 / 75	-	148	3VL27 16-2DK33-0AA0 ⁴⁾	-	3RT10 55-6££36	3RT10 44-1A££0	3RB20 56-1FC2	50 - 200
-	-	125 / 90	148	3VL27 16-3DK33-0AA0 ⁴⁾	-	3RT10 55-6££36	3RT10 44-1A££0	3RB20 56-1FC2	50 - 200
75 / 55	125 / 90	-	180	3VL37 25-2DK36-0AA0 ⁴⁾	-	3RT10 56-6££36	3RT10 45-1A££0	3RB20 56-1FC2	50 - 200
-	-	150 / 110	180	3VL37 25-3DK36-0AA0 ⁴⁾	-	3RT10 56-6££36	3RT10 45-1A££0	3RB20 56-1FC2	50 - 200
75 / 55	150 / 110	-	220	3VL37 25-2DK36-0AA0 ⁴⁾	-	3RT10 64-6££36	3RT10 54-1££36	3RB20 66-1GC2	55 - 250
-	-	175 / 132	215	3VL37 25-3DK36-0AA0 ⁴⁾	-	3RT10 64-6££36	3RT10 54-1££36	3RB20 66-1GC2	55 - 250
100 / 75	175 / 132	-	245	3VL47 31-2DK36-0AA0 ⁴⁾	-	3RT10 65-6££36	3RT10 54-1££36	3RB20 66-1GC2	55 - 250
-	-	200 / 150	240	3VL47 31-3DK36-0AA0 ⁴⁾	-	3RT10 65-6££36	3RT10 54-1££36	3RB20 66-1GC2	55 - 250
125 / 90	200 / 150	-	294	3VL47 31-2DK36-0AA0 ⁴⁾	-	3RT10 66-6££36	3RT10 54-1££36	3RB20 66-1GC2	55 - 250
-	-	250 / 185	294	3VL47 31-3DK36-0AA0 ⁴⁾	-	3RT10 66-6££36	3RT10 54-1££36	3RB20 66-1GC2	55 - 250
150 / 110	270 / 200	-	370	3VL57 50-2DK36-0AA0 ⁴⁾	-	3RT10 75-6££36	3RT10 64-6££36	3RB20 66-1GC2	55 - 250
-	-	300 / 220	350	3VL57 50-3DK36-0AA0 ⁴⁾	-	3RT10 75-6££36	3RT10 64-6££36	3RB20 66-1GC2	55 - 250
200 / 150	350 / 260	-	470	3VL57 50-2DK36-0AA0 ⁴⁾	-	3RT10 75-6££36	3RT10 64-6££36	3RB20 66-1MC2	160 - 630
-	-	400 / 300	470	3VL57 50-3DK36-0AA0 ⁴⁾	-	3RT10 75-6££36	3RT10 64-6££36	3RB20 66-1MC2	160 - 630

1) Veja acionamento rotativo externo no catálogo do produto

2) Para complementar o tipo (££) para a tensão e frequência de comando, consultar catálogo dos produtos.

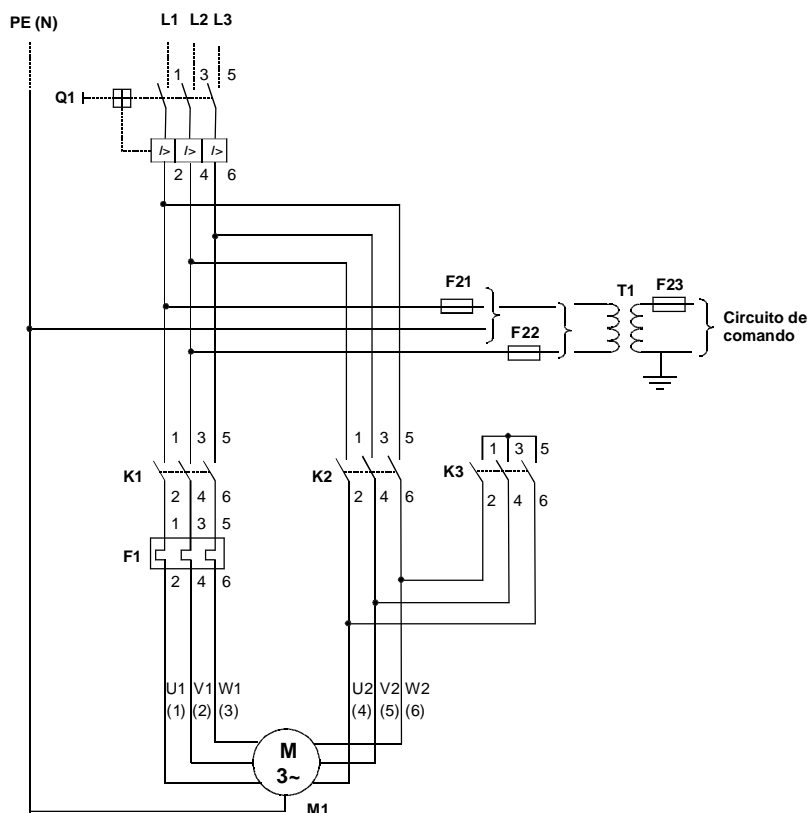
3) Para garantir a operação dos relés de sobrecarga 3RU11, ajustar os disjuntores 3RV10 no fundo da faixa de ajuste.

Partida estrela-triângulo

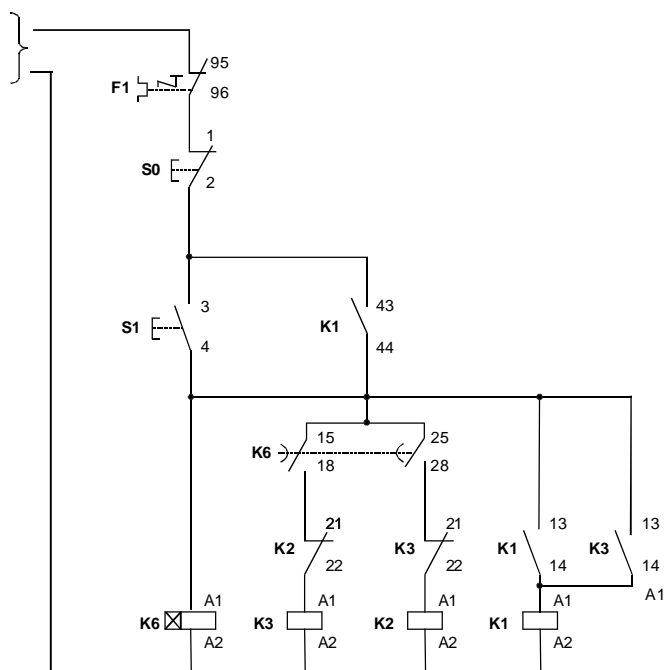
coordenada com disjuntor

Esquemas de ligação

Circuito de potência



Circuito de comando



Q1 - Disjuntor

F21 a F23 - Fusíveis de comando

T1 - Transformador de comando

K1, K2 e K3 - Contadores (contatos auxiliares para contator, consulte catálogo do produto)

F1 - Relé de sobrecarga

M1 - Motor

S0 e S1 - Botões de comando

K6 - Relé de tempo

7PU05 71-1££15 de 1,5 a 15 s (completar o tipo (££) para tensão de comando, consulte catálogo de produto).

Nota: O contato 15-18 (fecha instantâneo) com o retardo na abertura no ajuste do tempo de partida. O contato 25-28 com retardo de fechamento no ajuste do tempo de partida mais um tempo de =50 ms para garantir a transição da ligação de estrela para triângulo.

Montagem: Para permitir a proteção contra toque acidental e garantia da isolamento, nos disjuntores 3VL, contadores 3RT10 e relés de sobrecarga 3RB20, devem ser aplicadas capas de proteção nos terminais de conexão. Consulte catálogo dos produtos.

Partida com auto-transformador (compensadora)

coordenada com disjuntor

- ! Destina-se a máquinas que partem com conjugado, tais como bombas, compressores, ventiladores, exaustores, etc.
- ! Partidas normais (< 10 s). Para partidas prolongadas (pesadas) deve-se ajustar as especificações do contator, relé de sobrecarga, condutores, etc.
- ! Coordenação: tipo 2 - IEC 60 947-4 (corrente presumida de curto-circuito 50 kA / 500 VCA).
- ! Relé de sobrecarga: ajustar para a corrente de serviço (nominal do motor).
- ! Relé de tempo: ajustar a um tempo para aceleração à aproximadamente 90% da rotação nominal.
- ! Auto-transformador: (com proteção térmica) taps de 65% e 80%.
- ! Frequência de manobras: 10 manobras / hora

Tabela de escolha

Motores trifásicos Potências máximas AC-2 / AC-3, 60 Hz em			Corrente nominal máxima (A)	Disjuntor ¹⁾		Contatores ²⁾			Relé de sobrecarga	
220 V (cv / kW)	380 V (cv / kW)	440 V (cv / kW)		Q1	Ajuste (A)	K1	K2	K3	F1	Faixa de ajuste (A)
10 / 7,5	-	20 / 15	27	3RV13 41-4JC10 3RV10 41-4JA10 ³⁾	- 45 - 63	3RT10 44-1A££0 3RT10 44-1A££0	3RT10 35-1A££0 3RT10 35-1A££0	3RT10 26-1A££0 3RT10 26-1A££0	3RB20 46-1UB0 3RB20 46-1UB0	12,5 - 50 12,5 - 50
12,5 / 9	20 / 15	25 / 18,5	32	3RV13 41-4JC10 3RV10 41-4JA10 ³⁾	- 45 - 63	3RT10 44-1A££0 3RT10 44-1A££0	3RT10 35-1A££0 3RT10 35-1A££0	3RT10 26-1A££0 3RT10 26-1A££0	3RB20 46-1UB0 3RB20 46-1UB0	12,5 - 50 12,5 - 50
15 / 11	25 / 18,5	30 / 22	40	3RV13 41-4JC10 3RV10 41-4JA10 ³⁾	- 45 - 63	3RT10 44-1A££0 3RT10 44-1A££0	3RT10 35-1A££0 3RT10 35-1A££0	3RT10 26-1A££0 3RT10 26-1A££0	3RB20 46-1UB0 3RB20 46-1UB0	12,5 - 50 12,5 - 50
-	30 / 22	-	43	3RV13 41-4KC10 3RV10 41-4KA10 ³⁾	- 57 - 75	3RT10 45-1A££0 3RT10 45-1A££0	3RT10 36-1A££0 3RT10 36-1A££0	3RT10 34-1A££0 3RT10 34-1A££0	3RB20 46-1UB0 3RB20 46-1UB0	12,5 - 50 12,5 - 50
20 / 15	-	40 / 30	50	3RV13 41-4KC10 3RV10 41-4KA10 ³⁾	- 57 - 75	3RT10 45-1A££0 3RT10 45-1A££0	3RT10 36-1A££0 3RT10 36-1A££0	3RT10 34-1A££0 3RT10 34-1A££0	3RB20 46-1UB0 3RB20 46-1UB0	12,5 - 50 12,5 - 50
25 / 18,5	40 / 30	50 / 37	63	3RV13 41-4LC10 3RV10 41-4LA10 ³⁾	- 70 - 90	3RT10 46-1A££0 3RT10 46-1A££0	3RT10 44-1A££0 3RT10 44-1A££0	3RT10 34-1A££0 3RT10 34-1A££0	3RB20 46-1EB0 3RB20 46-1EB0	25 - 100 25 - 100
30 / 22	50 / 37	-	75	3VL27 16-2DK33-0AA0 ⁴⁾	-	3RT10 54-1££36	3RT10 46-1A££0	3RT10 35-1A££0	3RB20 56-1FC2	50 - 200
-	-	60 / 45	75	3VL27 16-3DK33-0AA0 ⁴⁾	-	3RT10 54-1££36	3RT10 46-1A££0	3RT10 35-1A££0	3RB20 56-1FC2	50 - 200
-	-	-	85	3VL27 16-2DK33-0AA0 ⁴⁾	-	3RT10 54-1££36	3RT10 46-1A££0	3RT10 36-1A££0	3RB20 56-1FC2	50 - 200
-	-	75 / 55	90	3VL27 16-3DK33-0AA0 ⁴⁾	-	3RT10 54-1££36	3RT10 46-1A££0	3RT10 36-1A££0	3RB20 56-1FC2	50 - 200
50 / 37	75 / 55	-	115	3VL27 16-2DK33-0AA0 ⁴⁾	-	3RT10 55-6££36	3RT10 54-1££36	3RT10 36-1A££0	3RB20 56-1FC2	50 - 200
60 / 45	100 / 75	-	148	3VL37 25-2DK36-0AA0 ⁴⁾	-	3RT10 56-6££36	3RT10 55-6££36	3RT10 44-1A££0	3RB20 56-1FC2	50 - 200
-	-	125 / 90	148	3VL37 25-3DK36-0AA0 ⁴⁾	-	3RT10 56-6££36	3RT10 55-6££36	3RT10 44-1A££0	3RB20 56-1FC2	50 - 200
75 / 55	125 / 90	-	180	3VL37 25-2DK36-0AA0 ⁴⁾	-	3RT10 65-6££36	3RT10 56-6££36	3RT10 45-1A££0	3RB20 56-1FC2	50 - 200
-	-	150 / 110	180	3VL37 25-3DK36-0AA0 ⁴⁾	-	3RT10 65-6££36	3RT10 56-6££36	3RT10 45-1A££0	3RB20 56-1FC2	50 - 200
75 / 55	150 / 110	-	220	3VL37 25-2DK36-0AA0 ⁴⁾	-	3RT12 65-6££36	3RT10 56-6££36	3RT10 46-1A££0	3RB20 66-1GC2	55 - 250
-	-	175 / 132	215	3VL37 25-3DK36-0AA0 ⁴⁾	-	3RT12 65-6££36	3RT10 56-6££36	3RT10 46-1A££0	3RB20 66-1GC2	55 - 250
100 / 75	175 / 132	-	245	3VL47 31-2DK36-0AA0 ⁴⁾	-	3RT12 66-6££36	3RT10 64-6££36	3RT10 54-1££36	3RB20 66-1MC2	160 - 630
-	-	200 / 150	240	3VL47 31-3DK36-0AA0 ⁴⁾	-	3RT12 66-6££36	3RT10 64-6££36	3RT10 54-1££36	3RB20 66-1MC2	160 - 630
125 / 90	200 / 150	-	294	3VL57 50-2DK36-0AA0 ⁴⁾	-	3RT12 75-6££36	3RT10 65-6££36	3RT10 54-1££36	3RB20 66-1MC2	160 - 630
-	-	250 / 185	294	3VL57 50-3DK36-0AA0 ⁴⁾	-	3RT12 75-6££36	3RT10 65-6££36	3RT10 54-1££36	3RB20 66-1MC2	160 - 630
150 / 110	270 / 200	-	370	3VL57 50-2DK36-0AA0 ⁴⁾	-	3RT12 75-6££36	3RT10 66-6££36	3RT10 55-6££36	3RB20 66-1MC2	160 - 630
-	-	300 / 220	350	3VL57 50-3DK36-0AA0 ⁴⁾	-	3RT12 75-6££36	3RT10 66-6££36	3RT10 55-6££36	3RB20 66-1MC2	160 - 630
200 / 150	350 / 260	-	470	3VL57 50-2DK36-0AA0 ⁴⁾	-	3RT12 76-6££36	3RT10 75-6££36	3RT10 56-6££36	3RB20 66-1MC2	160 - 630
-	-	400 / 300	470	3VL57 50-3DK36-0AA0 ⁴⁾	-	3RT12 76-6££36	3RT10 75-6££36	3RT10 56-6££36	3RB20 66-1MC2	160 - 630

1) Veja acionamento rotativo externo no catálogo do produto

2) Para complementar o tipo (££) para a tensão e frequência de comando, consultar catálogo dos produtos.

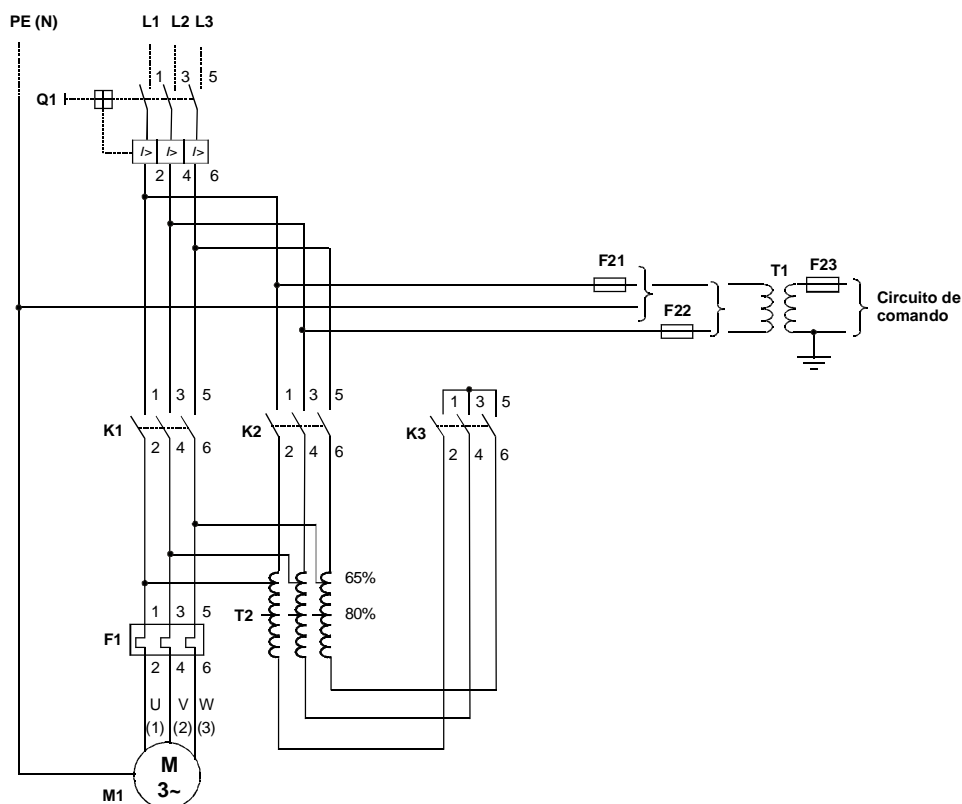
3) Para garantir a operação dos relés de sobrecarga 3RB20, ajustar os disjuntores 3RV10 no fundo da faixa de ajuste.

Partida com auto-transformador (compensadora)

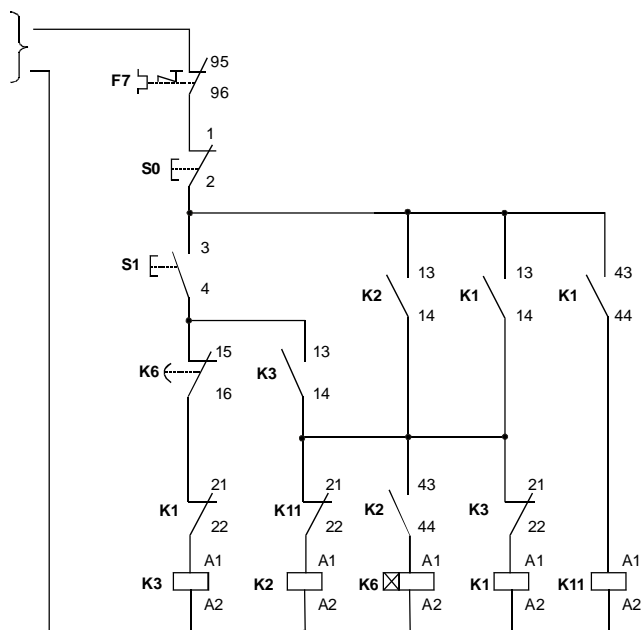
coordenada com disjuntor

Esquemas de ligação

Circuito de potência



Circuito de comando



Q1 - Disjuntor

F21 a F23 - Fusíveis de comando

T1 - Transformador de comando

K1, K2 e K3 - Contatores (contatos auxiliares para contator, consulte catálogo do produto)

F1 - Relé de sobrecarga

T2 - Auto-transformador

M1 - Motor

S0 e S1 - Botões de comando

K11 - Contator auxiliar
3RH11 22-1A £ £0 (completar o tipo (£ £) para tensão de comando, consulte catálogo de produto).

Nota: Aplicado para garantir a passagem do regime de partida para o regime nominal.

K6 - Relé de tempo
7PU05 11-1 £ £30 de 3 a 30 s (completar o tipo (£ £) consulte catálogo do produto).

Montagem: Para permitir a proteção contra toque acidental e garantia da isolamento, nos disjuntores 3VL, contatores 3RT10 e relés de sobrecarga 3RB20, devem ser aplicadas capas de proteção nos terminais de conexão. Consulte catálogo dos produtos.

Partida suave (soft-starter)

coordenada com disjuntor

- ! Destina-se a máquinas que partem em vazio ou com conjugado resistente baixo, praticamente constante, máquinas essas típicas de aplicação da partida estrela-triângulo.
- ! Partidas normais (< 10 s). Partidas prolongadas (pesadas) deve-se ajustar a especificação dos componentes.
- ! Informações adicionais, consulte: www.siemens.com.br/softstarters.

- ! Coordenação: tipo 1 - IEC 60 947-4 (corrente presumida de curto-circuito 50 kA / 460 VCA ¹⁾).
- ! O dispositivo de partida suave (soft-starter) possui contatos em paralelo (by-pass) que permite condição plena para nova partida.
- ! Relé de sobrecarga: ajustar para a corrente de serviço (nominal do motor).

Tabela de escolha				Disjuntor ²⁾		Dispositivo de partida suave ³⁾ (soft-starter)
Motores trifásicos Potências máximas AC-2 / AC-3, 60 Hz em			Corrente nominal máxima (40°C) (A)	Q1	Faixa de ajuste (A)	G1
220 V (cv / kW)	380 V (cv / kW)	440 V (cv / kW)				
-	0,16 / 0,12	-	0,5	3RV10 21-0FA10	0,35 - 0,5	3RW30 03-1CB54
0,16 / 0,12	0,25 / 0,18	-	0,8	3RV10 21-0HA10	0,55 - 0,8	3RW30 03-1CB54
-	0,33 / 0,25	-	0,9	3RV10 21-0JA10	0,7 - 1	3RW30 03-1CB54
0,25 / 0,18	0,5 / 0,37	-	1,2	3RV10 21-0KA10	0,9 - 1,25	3RW30 03-1CB54
0,33 / 0,25	0,75 / 0,55	-	1,6	3RV10 21-1AA10	1,1 - 1,6	3RW30 03-1CB54
-	1 / 0,75	-	2	3RV10 21-1BA10	1,4 - 2	3RW30 03-1CB54
0,5 / 0,37	-	-	2,4	3RV10 21-1CA10	1,8 - 2,5	3RW30 03-1CB54
0,75 / 0,55	1,5 / 1,1	-	3	3RV10 21-1DA10	2,2 - 3,2	3RW30 03-1CB54
1 / 0,75	2 / 1,5	2 / 1,5	4	3RV10 21-1FA10	3,5 - 5	3RW30 14-1CB£4
1,5 / 1,1	3 / 2,2	3 / 2,2	5	3RV10 21-1FA10	3,5 - 5	3RW30 14-1CB£4
-	-	4 / 3	5,8	3RV10 21-1HA10	5,5 - 8	3RW30 14-1CB£4
2 / 1,5	4 / 3	5 / 3,7	7	3RV10 21-1HA10	5,5 - 8	3RW30 16-1CB£4
3 / 2,2	5 / 3,7	6 / 4,5	9	3RV10 21-1JA10	7 - 10	3RW30 16-1CB£4
4 / 3	6 / 4,5 7,5 / 5,5	7,5 / 5,5	12	3RV10 21-1KA10	9 - 12,5	3RW30 24-1AB£4
5 / 3,7 6 / 4,5	10 / 7,5	10 / 7,5 12,5 / 9	16	3RV10 21-4AA10	11 - 16	3RW30 25-1AB£4
-	12,5 / 9	15 / 11	19	3RV10 21-4BA10	14 - 20	3RW30 26-1AB£4
7,5 / 5,5	-	-	21	3RV10 21-4CA10	17 - 22	3RW30 26-1AB£4
-	15 / 11	-	25	3RV10 21-4DA10	20 - 25	3RW30 26-1AB£4
10 / 7,5	-	20 / 15	27	3RV10 31-4EA10	22 - 32	3RW30 34-1AB£4
12,5 / 9	20 / 15	25 / 18,5	32	3RV10 31-4EA10	22 - 32	3RW30 34-1AB£4
15 / 11	25 / 18,5	30 / 22	40	3RV10 31-4FA10	28 - 40	3RW30 35-1AB£4
-	30 / 22	-	43	3RV10 31-4GA10	36 - 45	3RW30 36-1AB£4
20 / 15	-	40 / 30	50	3RV10 41-4JA10	45 - 63	3RW30 44-1AB£4
25 / 18,5	40 / 30	50 / 37	63	3RV10 41-4JA10	45 - 63	3RW30 44-1AB£4
30 / 22	50 / 37	60 / 45	75	3RV10 41-4KA10	57 - 75	3RW30 45-1AB£4
-	60 / 45	75 / 55	90	3RV10 41-4MA10	80 - 100	3RW30 46-1AB£4

1) Para 3RW30 03 - 50 kA / 400 VCA.

2) Elemento de interligação do disjuntor 3RV10 e dispositivo de partida suave 3RW30, assim como, acionamento rotativo externo para disjuntor, consulte catálogo do produto.

3) Para complementar o tipo, tensão de comando: (Ⓚ) 24 VCA / CC e(Ⓛ) 110-220 VCA / CC. Para 3RW30 03 de 24 a 220 VCA / CC.

Partida suave (soft-starter)

coordenada com disjuntor e fusível

- ! Destina-se a máquinas que partem em vazio ou com conjugado resistente baixo, praticamente constante, máquinas essas típicas de aplicação da partida estrela-triângulo.
- ! Partidas normais (< 10 s). Partidas prolongadas (pesadas) deve-se ajustar a especificação dos componentes.
- ! Informações adicionais, consulte: www.siemens.com.br/softstarters.

- ! Coordenação: tipo 2 - IEC 60 947-4 (corrente presumida de curto-circuito 50 kA / 460 VCA ¹⁾).
- ! O dispositivo de partida suave (soft-starter) possui contatos em paralelo (by-pass) que permite condição plena para nova partida.
- ! Relé de sobrecarga: ajustar para a corrente de serviço (nominal do motor) .

Tabela de escolha				Disjuntor ²⁾		Fusível máximo ³⁾ SITOR	Dispositivo de partida suave ⁴⁾ (soft-starter)
Motores trifásicos Potências máximas AC-2 / AC-3, 60 Hz em			Corrente nominal máxima (40°C) (A)	Q1	Faixa de ajuste (A)	F1, 2, 3 (A) (tipo)	G1
220 V (cv / kW)	380 V (cv / kW)	440 V (cv / kW)					
-	0,16 / 0,12	-	0,5	3RV10 21-0FA10	0,35 - 0,5	16 - 3NE1 813-0	3RW30 03-1CB54
0,16 / 0,12	0,25 / 0,18	-	0,8	3RV10 21-0HA10	0,55 - 0,8	16 - 3NE1 813-0	3RW30 03-1CB54
-	0,33 / 0,25	-	0,9	3RV10 21-0JA10	0,7 - 1	16 - 3NE1 813-0	3RW30 03-1CB54
0,25 / 0,18	0,5 / 0,37	-	1,2	3RV10 21-0KA10	0,9 - 1,25	16 - 3NE1 813-0	3RW30 03-1CB54
0,33 / 0,25	0,75 / 0,55	-	1,6	3RV10 21-1AA10	1,1 - 1,6	16 - 3NE1 813-0	3RW30 03-1CB54
-	1 / 0,75	-	2	3RV10 21-1BA10	1,4 - 2	16 - 3NE1 813-0	3RW30 03-1CB54
0,5 / 0,37	-	-	2,4	3RV10 21-1CA10	1,8 - 2,5	16 - 3NE1 813-0	3RW30 03-1CB54
0,75 / 0,55	1,5 / 1,1	-	3	3RV10 21-1DA10	2,2 - 3,2	16 - 3NE1 813-0	3RW30 03-1CB54
1 / 0,75	2 / 1,5	2 / 1,5	4	3RV10 21-1FA10	3,5 - 5	16 - 3NE1 813-0	3RW30 14-1CB£4
1,5 / 1,1	3 / 2,2	3 / 2,2	5	3RV10 21-1FA10	3,5 - 5	16 - 3NE1 813-0	3RW30 14-1CB£4
-	-	4 / 3	5,8	3RV10 21-1HA10	5,5 - 8	16 - 3NE1 813-0	3RW30 14-1CB£4
2 / 1,5	4 / 3	5 / 3,7	7	3RV10 21-1HA10	5,5 - 8	25 - 3NE1 815-0	3RW30 16-1CB£4
3 / 2,2	5 / 3,7	6 / 4,5	9	3RV10 21-1JA10	7 - 10	25 - 3NE1 815-0	3RW30 16-1CB£4
4 / 3	6 / 4,5 7,5 / 5,5	7,5 / 5,5	12	3RV10 21-1KA10	9 - 12,5	25 - 3NE1 815-0	3RW30 24-1AB£4
5 / 3,7 6 / 4,5	10 / 7,5	10 / 7,5 12,5 / 9	16	3RV10 21-4AA10	11 - 16	25 - 3NE1 815-0	3RW30 25-1AB£4
-	12,5 / 9	15 / 11	19	3RV10 21-4BA10	14 - 20	40 - 3NE1 802-0	3RW30 26-1AB£4
7,5 / 5,5	-	-	21	3RV10 21-4CA10	17 - 22	40 - 3NE1 802-0	3RW30 26-1AB£4
-	15 / 11	-	25	3RV10 21-4DA10	20 - 25	40 - 3NE1 802-0	3RW30 26-1AB£4
10 / 7,5	-	20 / 15	27	3RV10 31-4EA10	22 - 32	63 - 3NE1 818-0	3RW30 34-1AB£4
12,5 / 9	20 / 15	25 / 18,5	32	3RV10 31-4EA10	22 - 32	63 - 3NE1 818-0	3RW30 34-1AB£4
15 / 11	25 / 18,5	30 / 22	40	3RV10 31-4FA10	28 - 40	80 - 3NE1 820-0	3RW30 35-1AB£4
-	30 / 22	-	43	3RV10 31-4GA10	36 - 45	80 - 3NE1 820-0	3RW30 36-1AB£4
20 / 15	-	40 / 30	50	3RV10 41-4JA10	45 - 63	80 - 3NE1 820-0	3RW30 44-1AB£4
25 / 18,5	40 / 30	50 / 37	63	3RV10 41-4JA10	45 - 63	80 - 3NE1 820-0	3RW30 44-1AB£4
30 / 22	50 / 37	60 / 45	75	3RV10 41-4KA10	57 - 75	100 - 3NE1 021-0	3RW30 45-1AB£4
-	60 / 45	75 / 55	90	3RV10 41-4MA10	80 - 100	160 - 3NA3 836 ⁵⁾	3RW30 46-1AB£4

1) Para 3RW30 03 - 50 kA / 400 VCA.

2) Elemento de interligação do disjuntor 3RV10 e dispositivo de partida suave 3RW30, assim como, acionamento rotativo externo para disjuntor, consulte catálogo do produto.

3) Para permitir a proteção contra toque acidental e garantia da isolamento, os fusíveis podem ser instalados em Seccionadores-fusível 3NP4, consulte catálogo do produto.

4) Para complementar o tipo, tensão de comando: (⓪) 24 VCA / CC e (Ⓜ) 110-220 VCA / CC. Para 3RW30 03 de 24 a 220 VCA / CC.

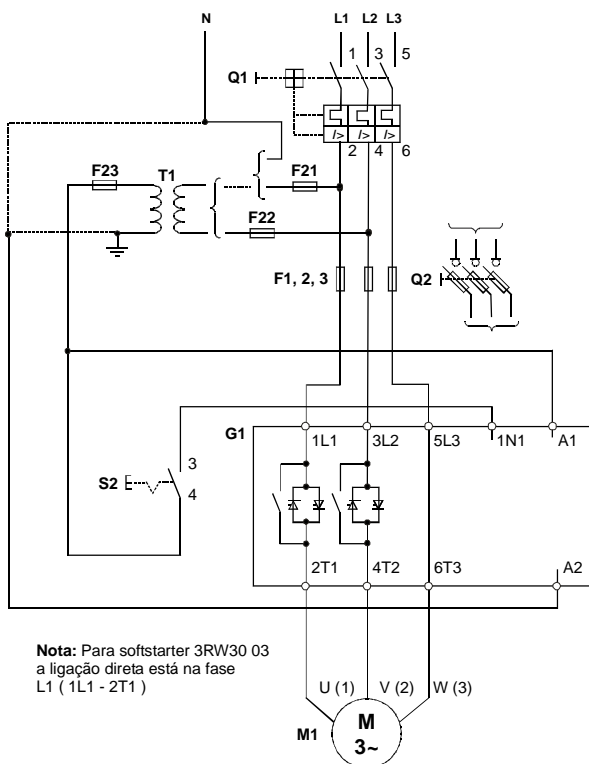
5) Coordenação tipo 1.

Partida suave (soft-starter)

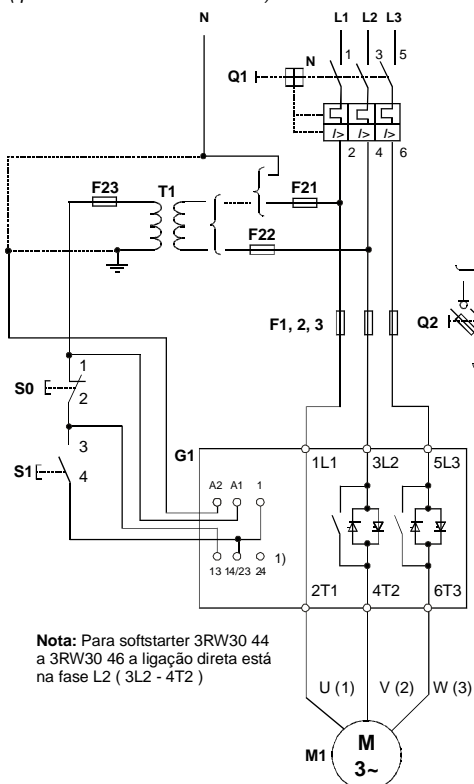
coordenada com disjuntor ou com disjuntor e fusível

Esquemas de ligação

Circuito de potência e de comando
(para 3RW30 03 a 3RW30 16)



Circuito de potência e de comando
(para 3RW30 24 a 3RW30 46)



Q1 - Disjuntor

F21 a F23 - Fusíveis de comando

F1, 2, 3 - Fusíveis

Utilização de fusível em separado, aplicar fusível com capa de proteção (alternativa **Q2 - Seccionador-fusível 3NP4**)

T1 - Transformador de comando

G1 - Dispositivo de partida suave (soft starter)

Informações adicionais, consulte: www.siemens.com.br/softstarters.

M1 - Motor

S2 - Botão de comando com retenção

S0 e S1 - Botões de comando

1) Contato de saída 13-14 (NA) para a retenção na partida e em regime, e contato de saída 23-24 (NA) indica partida concluída.

Partida suave (soft-starter)

coordenada com disjuntor e fusível

- ! Destina-se ao acionamento de motores acoplados a inúmeros tipos de máquinas, tais como, bombas, compressores, ventiladores, exaustores com momento de inércia de dez vezes ao do motor.
- ! Partidas normais (< 10 s). Outras condições de partidas, consulte-nos (permite ajuste de classe de partida: OFF, 10, 15 e 20).
- ! Informações adicionais, consulte: www.siemens.com.br/softstarters.

- ! Coordenação: tipo 2 - IEC 60 947-4 (corrente presumida de curto-circuito 65 kA / 480 VCA).
- ! O dispositivo de partida suave (soft-starter) incorpora proteção de sobrecarga ajustável (ajustar para a corrente de serviço ou nominal do motor). Possui contatos em paralelo (by-pass) que permite condição plena para nova partida.

Tabela de escolha				Disjuntor ¹⁾		Fusível máximo ²⁾	Dispositivo de partida suave ³⁾	
Motores trifásicos Potências máximas AC-2 / AC-3, 60 Hz em				Q1	Ajuste (A)	SITOR F1, 2, 3 (A) (tipo)	G1	Faixa de ajuste sobrecarga (A)
220 V (cv / kW)	380 V (cv / kW)	440 V (cv / kW)	Corrente nominal máxima (40°C) (A)					
50 / 37	75 / 55	-	134	3VL37 20-2DC36-0AA0	200	450 - 3NE3 333	3RW40 55-6BB£4	59 - 134
-	-	100 / 75	134	3VL37 20-3DC36-0AA0	200	450 - 3NE3 333	3RW40 55-6BB£4	59 - 134
60 / 45	100 / 75	-	162	3VL37 20-2DC36-0AA0	200	450 - 3NE3 333	3RW40 56-6BB£4	87 - 162
-	-	125 / 90	162	3VL37 20-3DC36-0AA0	200	450 - 3NE3 333	3RW40 56-6BB£4	87 - 162
75 / 55	150 / 110	-	230	3VL47 31-2DC36-0AA0	315	450 - 3NE3 333	3RW40 73-6BB£4	80 - 230
-	-	175 / 132	230	3VL47 31-3DC36-0AA0	315	450 - 3NE3 333	3RW40 73-6BB£4	80 - 230
100 / 75	200 / 150	-	280	3VL47 31-2DC36-0AA0	315	630 - 3NE3 336	3RW40 74-6BB£4	130 - 280
-	-	200 / 150	280	3VL47 31-3DC36-0AA0	315	630 - 3NE3 336	3RW40 74-6BB£4	130 - 280
125 / 90	200 / 150	-	294	3VL47 40-2DC36-0AA0	400	630 - 3NE3 336	3RW40 75-6BB£4	131 - 356
-	-	250 / 185	294	3VL47 40-3DC36-0AA0	400	630 - 3NE3 336	3RW40 75-6BB£4	131 - 356
150 / 110	250 / 185	-	356	3VL47 40-2DC36-0AA0	400	630 - 3NE3 336	3RW40 75-6BB£4	131 - 356
-	-	300 / 220	356	3VL47 40-3DC36-0AA0	400	630 - 3NE3 336	3RW40 75-6BB£4	131 - 356
175 / 132	300 / 220	-	432	3VL57 50-2DC36-0AA0	500	800 - 3NE3 338-8	3RW40 76-6BB£4	207 - 432
-	-	350 / 260	432	3VL57 50-3DC36-0AA0	500	800 - 3NE3 338-8	3RW40 76-6BB£4	207 - 432

Tabela de escolha				Disjuntor ¹⁾		Fusível máximo ²⁾	Dispositivo de partida suave ³⁾	
Motores trifásicos Potências máximas AC-2 / AC-3, 60 Hz em				Q1	Ajuste (A)	SITOR F1, 2, 3 (A) (tipo)	G1	Faixa de ajuste sobrecarga (A)
220 V (cv / kW)	380 V (cv / kW)	440 V (cv / kW)	Corrente nominal máxima (50°C) (A)					
40 / 30	75 / 55	-	117	3VL37 20-2DC36-0AA0	200	450 - 3NE3 333	3RW40 55-6BB£4	59 - 134
-	-	75 / 55	117	3VL37 20-3DC36-0AA0	200	450 - 3NE3 333	3RW40 55-6BB£4	59 - 134
50 / 37	75 / 55	-	123	3VL37 20-2DC36-0AA0	200	450 - 3NE3 333	3RW40 56-6BB£4	87 - 162
-	-	100 / 75	123	3VL37 20-3DC36-0AA0	200	450 - 3NE3 333	3RW40 56-6BB£4	87 - 162
60 / 45	100 / 75	-	145	3VL37 20-2DC36-0AA0	200	450 - 3NE3 333	3RW40 56-6BB£4	87 - 162
-	-	125 / 90	145	3VL37 20-3DC36-0AA0	200	450 - 3NE3 333	3RW40 56-6BB£4	87 - 162
75 / 55	150 / 110	-	205	3VL47 31-2DC36-0AA0	315	450 - 3NE3 333	3RW40 73-6BB£4	80 - 230
-	-	150 / 110	205	3VL47 31-3DC36-0AA0	315	450 - 3NE3 333	3RW40 73-6BB£4	80 - 230
100 / 75	175 / 132	-	248	3VL47 31-2DC36-0AA0	315	630 - 3NE3 336	3RW40 74-6BB£4	130 - 280
-	-	200 / 150	248	3VL47 31-3DC36-0AA0	315	630 - 3NE3 336	3RW40 74-6BB£4	130 - 280
125 / 90	200 / 150	-	315	3VL47 40-2DC36-0AA0	400	630 - 3NE3 336	3RW40 75-6BB£4	131 - 356
-	-	250 / 185	315	3VL47 40-3DC36-0AA0	400	630 - 3NE3 336	3RW40 75-6BB£4	131 - 356
150 / 110	250 / 185	-	385	3VL57 50-2DC36-0AA0	500	800 - 3NE3 338-8	3RW40 76-6BB£4	207 - 432
-	-	300 / 220	385	3VL57 50-3DC36-0AA0	500	800 - 3NE3 338-8	3RW40 76-6BB£4	207 - 432

1) O disjuntor deve ser ajustado no fundo da faixa de ajuste.

2) Para permitir a proteção contra contato acidental e garantia da isolamento, os Fusíveis podem ser instalados em Seccionadores-fusível 3NP4, consulte catálogo do produto. Para atender a utilização de fusível em separado, aplicar fusível com capa de proteção.

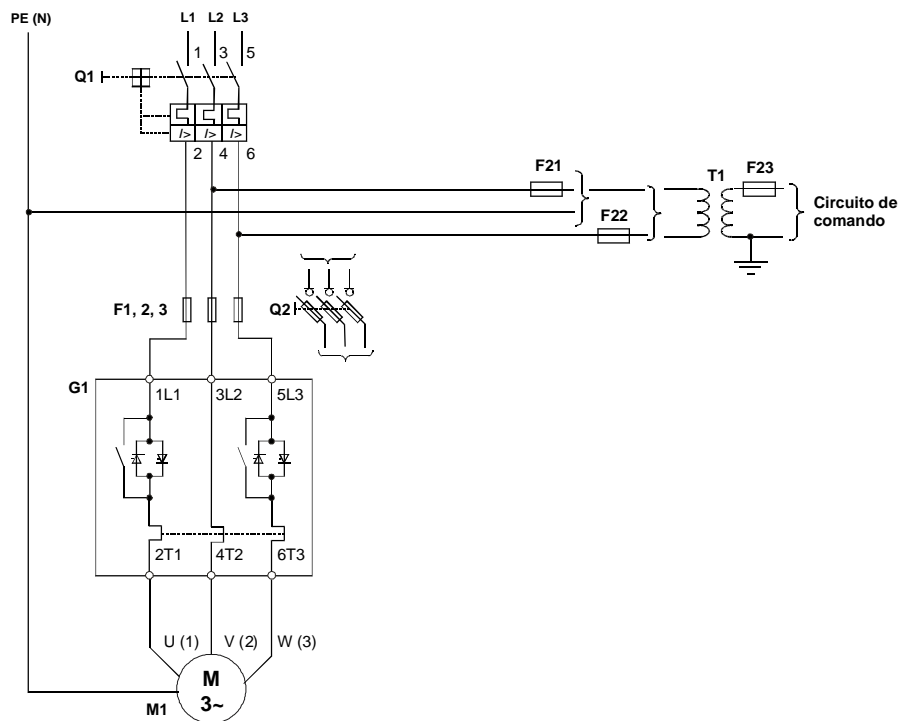
3) Para complementar o tipo, tensão de comando: (3) 115 VCA e (4) 230 VCA.

Partida suave (soft-starter)

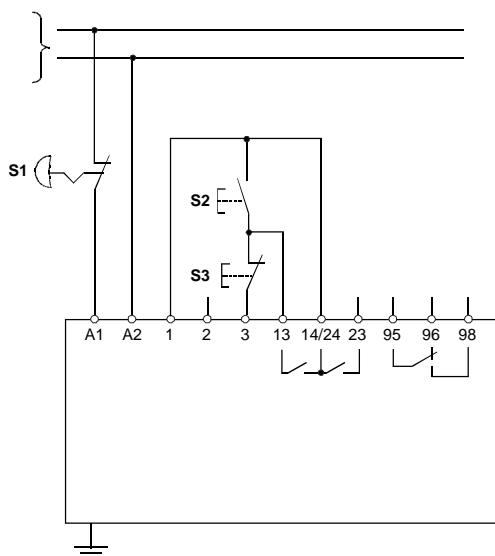
coordenada com disjuntor e fusível

Esquemas de ligação

Circuito de potência



Circuito de comando



Q1 - Disjuntor

F21 a F23 - Fusíveis de comando

T1 - Transformador de comando

F1, 2, 3 - Fusíveis
(alternativa **Q2 - Seccionador-fusível 3NP4**)

G1 - Dispositivo de partida suave (soft starter)

M1 - Motor

S1 - Botão de comando de emergência

S2 e S3 - Botões de comando

Acessórios - Estão disponíveis para o softstarter 3RW40 capas de proteção dos terminais de conexão (para permitir a proteção contra choque acidental e garantia da isolação) e rearme elétrico remoto ou rearme manual. Informações adicionais, consulte: www.siemens.com.br/softstarters.

Montagem - Para permitir a proteção contra choque acidental e garantia da isolação nos disjuntores 3VL, devem ser aplicadas capas de proteção nos terminais de conexão. Consulte manual de instrução de serviço e catálogos dos produtos.

Nota - Contato 1NAF (95, 96, 98) para indicação de sobrecarga.

Partida suave (soft-starter)

coordenada com disjuntor e fusível

! Destina-se ao acionamento de motores acoplados a máquinas, tais como: bombas, compressores, ventiladores e exaustores com momento de inércia de até dez vezes ao do motor; desenvolvimento de partida com 3,5 x I_e até 20 s; ou outras máquinas com características similares. Condições de partida divergentes as acima indicadas, consulte-nos.

! Informações adicionais, consulte: www.siemens.com.br/softstarters.

! Coordenação: tipo 2 - IEC 60 947-4

(corrente presumida de curto-circuito 65 kA / 480 VCA).

! O dispositivo de partida suave (soft-starter) incorpora proteção de sobrecarga (ajustar para a corrente de serviço ou nominal do motor). Possui ainda ajuste de classe de partida: OFF, 5, 10, 15, 20 e 30. Incorpora também contatos em paralelo (by-pass) que permite condição plena para nova partida.

Tabela de escolha							
Conexão direta (ligação direta da rede aos terminais do motor - escolha para I _n do motor)							
Motores trifásicos Potências máximas AC-2 / AC-3, 60 Hz em				Disjuntor ¹⁾		Fusível máximo ²⁾ SITOR	Dispositivo de partida suave ³⁾ (soft-starter)
220 V (cv / kW)	380 V (cv / kW)	440 V (cv / kW)	Corrente nominal máxima (40°C) (A)	Q1	Ajuste (A)	F1, 2, 3 (A) (tipo)	G1
10 / 7,5	20 / 15	20 / 15	29	3RV10 42-4HA10	50	100 - 3NE4 121	3RW44 22-1BC£4
12,5 / 9	25 / 18,5	25 / 18,5	36	3RV10 42-4JA10	63	125 - 3NE4 122	3RW44 23-1BC£4
15 / 11	30 / 22	30 / 22	47	3RV10 42-4KA10	75	125 - 3NE4 122	3RW44 24-1BC£4
20 / 15	40 / 30	40 / 30	57	3RV10 42-4LA10	90	160 - 3NE4 124	3RW44 25-1BC£4
25 / 18,5	50 / 37	60 / 45	77	3RV10 42-4MA10	100	160 - 3NE4 124	3RW44 26-1BC£4
30 / 22	60 / 45	75 / 55	93	3RV10 42-4MA10	100	450 - 3NE3 333	3RW44 27-1BC£4
40 / 30	75 / 55	75 / 55	113	3VL37 20-3DC36-0AA0	200	560 - 3NE3 335	3RW44 34-6BC£4
50 / 37	75 / 55	100 / 75	134	3VL37 20-3DC36-0AA0	200	560 - 3NE3 335	3RW44 35-6BC£4
60 / 45	100 / 75	125 / 90	162	3VL37 25-3DC36-0AA0	250	450 - 3NE3 333	3RW44 36-6BC£4
75 / 55	125 / 90	150 / 110	203	3VL47 31-3DC36-0AA0	315	450 - 3NE3 333	3RW44 43-6BC£4
100 / 75	175 / 132	200 / 150	250	3VL47 31-3DC36-0AA0	315	450 - 3NE3 333	3RW44 44-6BC£4
125 / 90	200 / 150	250 / 185	313	3VL47 40-3DC36-0AA0	400	630 - 3NE3 336	3RW44 45-6BC£4
150 / 110	250 / 185	300 / 220	356	3VL47 40-3DC36-0AA0	400	630 - 3NE3 336	3RW44 46-6BC£4
175 / 132	300 / 220	350 / 260	432	3VL57 50-3DC36-0AA0	500	800 - 3NE3 338-8	3RW44 47-6BC£4
200 / 150	400 / 300	450 / 330	551	3VL67 80-3AE36-0AA0	800	(3x) ⁴⁾ 500 - 3NE3 334-0B	3RW44 53-6BC£4
250 / 185	450 / 330	500 / 370	615	3VL67 80-3AE36-0AA0	800	(3x) ⁴⁾ 500 - 3NE3 334-0B	3RW44 54-6BC£4
300 / 220	500 / 370	600 / 440	693	3VL67 80-3AE36-0AA0	800	(3x) ⁴⁾ 500 - 3NE3 334-0B	3RW44 55-6BC£4
325 / 240	550 / 400	652 / 480	780	3VL77 10-3AE36-0AA0	1000	(2x) ⁴⁾ 900 - 3NE3 340-8	3RW44 56-6BC£4
350 / 260	650 / 480	760 / 560	880	3VL77 10-3AE36-0AA0	1000	(2x) ⁴⁾ 900 - 3NE3 340-8	3RW44 57-6BC£4
400 / 300	720 / 530	810 / 600	970	3VL77 12-3AE36-0AA0	1200	(2x) ⁴⁾ 900 - 3NE3 340-8	3RW44 58-6BC£4
450 / 330	760 / 560	885 / 650	1076	3VL77 12-3AE36-0AA0	1200	(3x) ⁴⁾ 800 - 3NE3 338-8	3RW44 65-6BC£4
500 / 370	950 / 720	1020 / 750	1214	3VL77 12-3AE36-0AA0	1200	(3x) ⁴⁾ 800 - 3NE3 338-8	3RW44 66-6BC£4

1) O disjuntor deve ser ajustado no fundo da faixa de ajuste. Acionamento rotativo externo, consulte catálogo de produtos.

2) Para permitir a proteção contra contato acidental e garantia da isolamento, os Fusíveis podem ser instalados em Seccionadores-fusível 3NP4. Para atender a utilização de fusível em separado ou mais de um fusível por fase, aplicar fusível com capa de proteção.

3) Para complementar o tipo, tensão de comando: (ⓐ) 115 VCA e (ⓑ) 230 VCA.

4) Número de fusíveis em paralelo por fase..

Partida suave (soft-starter)

coordenada com disjuntor e fusível

! Destina-se ao acionamento de motores acoplados a máquinas, tais como: bombas, compressores, ventiladores e exaustores com momento de inércia de até dez vezes ao do motor; desenvolvimento de partida com 3,5 x I_e até 20 s; ou outras máquinas com características similares. Condições de partida divergentes as acima indicadas, consulte-nos.

! Informações adicionais, consulte: www.siemens.com.br/softstarters.

! Coordenação: tipo 2 - IEC 60 947-4

(corrente presumida de curto-circuito 65 kA / 480 VCA).

! O dispositivo de partida suave (soft-starter) incorpora proteção de sobrecarga (ajustar para a corrente de serviço ou nominal do motor). Possui ainda ajuste de classe de partida: OFF, 5, 10, 15, 20 e 30. Incorpora também contatos em paralelo (by-pass) que permite condição plena para nova partida.

Tabela de escolha							
Conexão direta (ligação direta da rede aos terminais do motor - escolha para I _n do motor)							
Motores trifásicos Potências máximas AC-2 / AC-3, 60 Hz em				Disjuntor ¹⁾		Fusível máximo ²⁾ SITOR	Dispositivo de partida suave ³⁾ (soft-starter)
220 V (cv / kW)	380 V (cv / kW)	440 V (cv / kW)	Corrente nominal máxima (50°C) (A)	Q1	Ajuste (A)	F1, 2, 3 (A) (tipo)	G1
7,5 / 5,5	15 / 11	15 / 11	26	3RV10 42-4HA10	50	100 - 3NE4 121	3RW44 22-1BC£4
12,5 / 9	20 / 15	20 / 15	32	3RV10 42-4JA10	63	125 - 3NE4 122	3RW44 23-1BC£4
15 / 11	25 / 18,5	30 / 22	42	3RV10 42-4KA10	75	125 - 3NE4 122	3RW44 24-1BC£4
15 / 11	30 / 22	40 / 30	51	3RV10 42-4LA10	90	160 - 3NE4 124	3RW44 25-1BC£4
25 / 18,5	40 / 30	50 / 37	68	3RV10 42-4MA10	100	160 - 3NE4 124	3RW44 26-1BC£4
30 / 22	50 / 37	60 / 45	82	3RV10 42-4MA10	100	450 - 3NE3 333	3RW44 27-1BC£4
40 / 30	75 / 55	75 / 55	100	3VL37 20-3DC36-0AA0	200	560 - 3NE3 335	3RW44 34-6BC£4
40 / 30	75 / 55	75 / 55	117	3VL37 20-3DC36-0AA0	200	560 - 3NE3 335	3RW44 35-6BC£4
60 / 45	100 / 75	125 / 90	145	3VL37 25-3DC36-0AA0	250	450 - 3NE3 333	3RW44 36-6BC£4
75 / 55	125 / 90	150 / 110	180	3VL47 31-3DC36-0AA0	315	450 - 3NE3 333	3RW44 43-6BC£4
75 / 55	150 / 110	175 / 132	215	3VL47 31-3DC36-0AA0	315	450 - 3NE3 333	3RW44 44-6BC£4
100 / 75	200 / 150	200 / 150	280	3VL47 40-3DC36-0AA0	400	630 - 3NE3 336	3RW44 45-6BC£4
125 / 90	200 / 150	250 / 185	315	3VL47 40-3DC36-0AA0	400	630 - 3NE3 336	3RW44 46-6BC£4
150 / 110	250 / 185	300 / 220	385	3VL57 50-3DC36-0AA0	500	800 - 3NE3 338-8	3RW44 47-6BC£4
200 / 150	350 / 260	400 / 300	494	3VL67 80-3AE36-0AA0	800	(3x) ⁴⁾ 500 - 3NE3 334-0B	3RW44 53-6BC£4
200 / 150	400 / 300	450 / 330	551	3VL67 80-3AE36-0AA0	800	(3x) ⁴⁾ 500 - 3NE3 334-0B	3RW44 54-6BC£4
250 / 185	450 / 330	500 / 370	615	3VL67 80-3AE36-0AA0	800	(3x) ⁴⁾ 500 - 3NE3 334-0B	3RW44 55-6BC£4
300 / 220	500 / 370	600 / 440	693	3VL77 10-3AE36-0AA0	1000	(2x) ⁴⁾ 900 - 3NE3 340-8	3RW44 56-6BC£4
325 / 240	550 / 400	650 / 480	780	3VL77 10-3AE36-0AA0	1000	(2x) ⁴⁾ 900 - 3NE3 340-8	3RW44 57-6BC£4
350 / 260	625 / 460	720 / 530	850	3VL77 12-3AE36-0AA0	1200	(2x) ⁴⁾ 900 - 3NE3 340-8	3RW44 58-6BC£4
350 / 260	650 / 480	760 / 560	885	3VL77 12-3AE36-0AA0	1200	(3x) ⁴⁾ 800 - 3NE3 338-8	3RW44 65-6BC£4
450 / 330	760 / 560	885 / 650	1051	3VL77 12-3AE36-0AA0	1200	(3x) ⁴⁾ 800 - 3NE3 338-8	3RW44 66-6BC£4

1) O disjuntor deve ser ajustado no fundo da faixa de ajuste. Acionamento rotativo externo, consulte catálogo de produtos.

2) Para permitir a proteção contra contato acidental e garantia da isolamento, os Fusíveis podem ser instalados em Seccionadores-fusível 3NP4. Para atender a utilização de fusível em separado ou mais de um fusível por fase, aplicar fusível com capa de proteção.

3) Para complementar o tipo, tensão de comando: (3) 115 VCA e (4) 230 VCA.

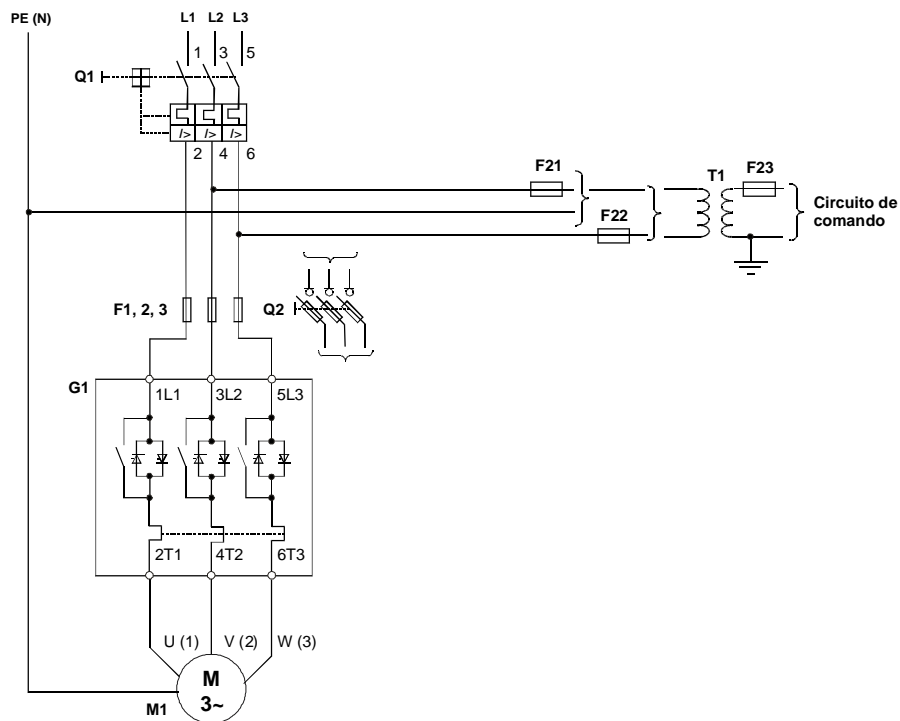
4) Número de fusíveis em paralelo por fase..

Partida suave (soft-starter)

coordenada com disjuntor e fusível

Esquemas de ligação

Circuito de potência



Q1 - Disjuntor

F21 a F23 - Fusíveis de comando

T1 - Transformador de comando

F1, 2, 3 - Fusíveis

Para atender a utilização de fusível em separado ou mais de um fusível por fase, aplicar fusível com capa de proteção.
(alternativa **Q2 - Seccionador-fusível 3NP4**)

G1 - Dispositivo de partida suave (soft starter)

M1 - Motor

S1 - Botão de comando de emergência

S2 e S3 - Botões de comando

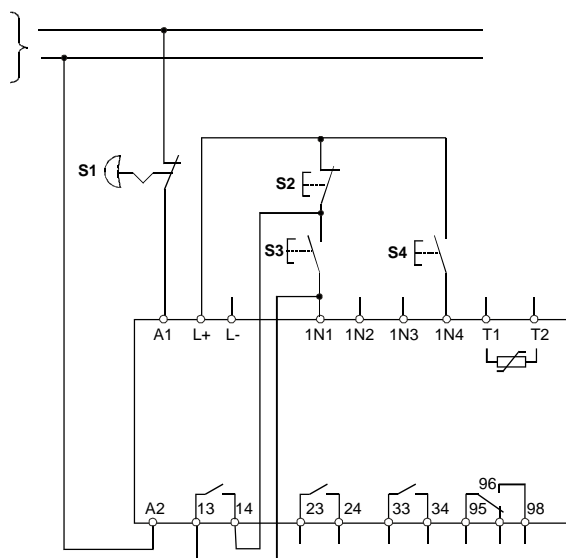
S4 - Botão de rearme

Acessórios - Estão disponíveis para o softstarter 3RW40 capas de proteção dos terminais de conexão (para permitir a proteção contra choque acidental e garantia da isolamento) Informações adicionais, consulte: www.siemens.com.br/softstarters.

Montagem: Para permitir a proteção contra toque acidental e garantia da isolamento nos disjuntores 3VL, devem ser aplicadas capas de proteção nos terminais de conexão. Consulte manual de instrução de serviço e catálogo dos produtos.

Nota - Contato 1NAF (95, 96, 98) para indicação de sobrecarga.

Circuito de comando



Partida suave (soft-starter)

coordenada com disjuntor e fusível

! Destina-se ao acionamento de motores acoplados a máquinas, tais como: bombas, compressores, ventiladores e exaustores com momento de inércia de até dez vezes ao do motor; desenvolvimento de partida com 3,5 x I_n até 20 s; ou outras máquinas com características similares. Condições de partida divergentes as acima indicadas, consulte-nos.

! Informações adicionais, consulte: www.siemens.com.br/softstarters.

! Coordenação: tipo 2 - IEC 60 947-4

(corrente presumida de curto-circuito 65 kA / 480 VCA).

! O dispositivo de partida suave (soft-starter) incorpora proteção de sobrecarga (ajustar para a corrente de serviço ou nominal do motor). Possui ainda ajuste de classe de partida: OFF, 5, 10, 15, 20 e 30. Incorpora também contatos em paralelo (by-pass) que permite condição plena para nova partida.

Tabela de escolha								
Conexão no triângulo (inserido na ligação triângulo do motor - escolha para 0,58 x I _n do motor)								
Motores trifásicos Potências máximas AC-2 / AC-3, 60 Hz em			Corrente nominal máxima (A)	Disjuntor ¹⁾		Fusível máximo ²⁾ SITOR	Dispositivo de partida suave ³⁾ (soft-starter)	
220 V (cv / kW)	380 V (cv / kW)	440 V (cv / kW)		Q1	Ajuste (A)	F1, 2, 3 (A) (tipo)	G1	Corrente nominal triângulo (40°C) (A)
30 / 22	60 / 45	75 / 55	98	3VL27 16-3DC33-0AA0	160	160 - 3NE4 124	3RW44 25-1BC£4	57
50 / 37	75 / 55	100 / 75	132	3VL27 16-3DC33-0AA0	160	160 - 3NE4 124	3RW44 26-1BC£4	77
60 / 45	100 / 75	125 / 90	160	3VL37 20-3DC36-0AA0	200	450 - 3NE3 333	3RW44 27-1BC£4	93
75 / 55	125 / 90	150 / 110	195	3VL37 25-3DC36-0AA0	250	560 - 3NE3 335	3RW44 34-6BC£4	113
75 / 55	150 / 110	175 / 132	231	3VL47 31-3DC36-0AA0	315	560 - 3NE3 335	3RW44 35-6BC£4	134
100 / 75	200 / 150	200 / 150	279	3VL47 40-3DC36-0AA0	400	450 - 3NE3 333	3RW44 36-6BC£4	162
125 / 90	250 / 185	300 / 220	350	3VL47 40-3DC36-0AA0	400	450 - 3NE3 333	3RW44 43-6BC£4	203
175 / 132	300 / 220	350 / 260	431	3VL57 50-3DC36-0AA0	500	450 - 3NE3 333	3RW44 44-6BC£4	250
200 / 150	350 / 260	450 / 330	539	3VL57 63-3DC36-0AA0	630	630 - 3NE3 336	3RW44 45-6BC£4	313
250 / 185	450 / 330	500 / 370	613	3VL67 80-3AE36-0AA0	800	630 - 3NE3 336	3RW44 46-6BC£4	356
300 / 220	500 / 370	600 / 440	744	3VL67 80-3AE36-0AA0	800	800 - 3NE3 338-8	3RW44 47-6BC£4	432
400 / 300	650 / 480	780 / 580	950	3VL77 10-3AE36-0AA0	1000	(3x) ⁴⁾ 500 - 3NE3 334-0B	3RW44 53-6BC£4	551
450 / 330	780 / 580	870 / 650	1060	3VL77 12-3AE36-0AA0	1250	(3x) ⁴⁾ 500 - 3NE3 334-0B	3RW44 54-6BC£4	615
500 / 370	870 / 650	1000 / 750	1194	3VL87 16-3AE36-0AA0	1600	(3x) ⁴⁾ 500 - 3NE3 334-0B	3RW44 55-6BC£4	693
560 / 420	950 / 720	1120 / 817	1345	3VL87 16-3AE36-0AA0	1600	(2x) ⁴⁾ 900 - 3NE3 340-8	3RW44 56-6BC£4	780
600 / 440	1120 / 817	1300 / 970	1517	3VL87 16-3AE36-0AA0	1600	(3x) ⁴⁾ 900 - 3NE3 340-8	3RW44 57-6BC£4	880
720 / 530	1250 / 920	1400 / 1000	1672	3WL12 20-3BB32-1AA2	2000	(3x) ⁴⁾ 900 - 3NE3 340-8	3RW44 58-6BC£4	970
780 / 580	1300 / 980	1500 / 1120	1855	3WL12 20-3BB32-1AA2	2000	(3x) ⁴⁾ 800 - 3NE3 338-8	3RW44 65-6BC£4	1076
870 / 650	1700 / 1270	1760 / 1320	2093	3WL12 20-3BB32-1AA2	2000	(3x) ⁴⁾ 800 - 3NE3 338-8	3RW44 66-6BC£4	1214

1) O disjuntor deve ser ajustado no fundo da faixa de ajuste. Acionamento rotativo externo, consulte catálogo de produtos.

2) Inserido na ligação triângulo, em série com o dispositivo de partida suave (soft-starter). Para permitir a proteção contra contato acidental e garantia da isolamento,

os Fusíveis podem ser instalados em Seccionadores-fusível 3NP4. Para atender a utilização de fusível em separado ou mais de um fusível por fase, aplicar fusível com capa de proteção.

3) Inserido na ligação triângulo. Para complementar o tipo, tensão de comando: (Ⓜ) 115 VCA e (Ⓝ) 230 VCA.

4) Número de fusíveis em paralelo por fase..

Partida suave (soft-starter)

coordenada com disjuntor e fusível

! Destina-se ao acionamento de motores acoplados a máquinas, tais como: bombas, compressores, ventiladores e exaustores com momento de inércia de até dez vezes ao do motor; desenvolvimento de partida com 3,5 x I_n até 20 s; ou outras máquinas com características similares. Condições de partida divergentes as acima indicadas, consulte-nos.

! Informações adicionais, consulte: www.siemens.com.br/softstarters.

! Coordenação: tipo 2 - IEC 60 947-4

(corrente presumida de curto-circuito 65 kA / 480 VCA).

! O dispositivo de partida suave (soft-starter) incorpora proteção de sobrecarga (ajustar para a corrente de serviço ou nominal do motor). Possui ainda ajuste de classe de partida: OFF, 5, 10, 15, 20 e 30. Incorpora também contatos em paralelo (by-pass) que permite condição plena para nova partida.

Tabela de escolha								
Conexão no triângulo (inserido na ligação triângulo do motor - escolha para 0,58 x I _n do motor)								
Motores trifásicos Potências máximas AC-2 / AC-3, 60 Hz em			Corrente nominal máxima (A)	Disjuntor ¹⁾		Fusível máximo ²⁾ SITOR	Dispositivo de partida suave ³⁾ (soft-starter)	
220 V (cv / kW)	380 V (cv / kW)	440 V (cv / kW)		Q1	Ajuste (A)		F1, 2, 3 (A) (tipo)	G1
30 / 22	60 / 45	75 / 55	88	3VL27 16-3DC33-0AA0	160	160 - 3NE4 124	3RW44 25-1BC£4	51
40 / 30	75 / 55	75 / 55	117	3VL27 16-3DC33-0AA0	160	160 - 3NE4 124	3RW44 26-1BC£4	68
50 / 37	100 / 75	100 / 75	141	3VL37 20-3DC36-0AA0	200	450 - 3NE3 333	3RW44 27-1BC£4	82
75 / 55	125 / 90	125 / 90	172	3VL37 25-3DC36-0AA0	250	560 - 3NE3 335	3RW44 34-6BC£4	100
75 / 55	125 / 90	150 / 110	202	3VL47 31-3DC36-0AA0	315	560 - 3NE3 335	3RW44 35-6BC£4	117
100 / 75	175 / 132	200 / 150	250	3VL47 40-3DC36-0AA0	400	450 - 3NE3 333	3RW44 36-6BC£4	145
125 / 90	200 / 150	250 / 185	310	3VL47 40-3DC36-0AA0	400	450 - 3NE3 333	3RW44 43-6BC£4	180
150 / 110	250 / 185	300 / 220	371	3VL57 50-3DC36-0AA0	500	450 - 3NE3 333	3RW44 44-6BC£4	215
200 / 150	350 / 260	400 / 300	483	3VL57 63-3DC36-0AA0	630	630 - 3NE3 336	3RW44 45-6BC£4	280
200 / 150	400 / 300	450 / 330	543	3VL67 80-3AE36-0AA0	800	630 - 3NE3 336	3RW44 46-6BC£4	315
250 / 185	500 / 370	550 / 400	664	3VL67 80-3AE36-0AA0	800	800 - 3NE3 338-8	3RW44 47-6BC£4	385
350 / 260	627 / 460	627 / 460	852	3VL77 10-3AE36-0AA0	1000	(3x) ⁴⁾ 500 - 3NE3 334-0B	3RW44 53-6BC£4	494
400 / 300	650 / 480	780 / 580	950	3VL77 12-3AE36-0AA0	1250	(3x) ⁴⁾ 500 - 3NE3 334-0B	3RW44 54-6BC£4	551
450 / 330	780 / 580	870 / 650	1060	3VL87 16-3AE36-0AA0	1600	(3x) ⁴⁾ 500 - 3NE3 334-0B	3RW44 55-6BC£4	615
500 / 370	870 / 650	1000 / 750	1195	3VL87 16-3AE36-0AA0	1600	(2x) ⁴⁾ 900 - 3NE3 340-8	3RW44 56-6BC£4	693
560 / 420	950 / 720	1120 / 817	1345	3VL87 16-3AE36-0AA0	1600	(3x) ⁴⁾ 900 - 3NE3 340-8	3RW44 57-6BC£4	780
600 / 400	1110 / 800	1250 / 930	1465	3WL12 20-3BB32-1AA2	2000	(3x) ⁴⁾ 900 - 3NE3 340-8	3RW44 58-6BC£4	850
650 / 480	1000 / 750	1120 / 817	1526	3WL12 20-3BB32-1AA2	2000	(3x) ⁴⁾ 800 - 3NE3 338-8	3RW44 65-6BC£4	885
780 / 580	1300 / 980	1500 / 1120	1812	3WL12 20-3BB32-1AA2	2000	(3x) ⁴⁾ 800 - 3NE3 338-8	3RW44 66-6BC£4	1051

1) O disjuntor deve ser ajustado no fundo da faixa de ajuste. Acionamento rotativo externo, consulte catálogo de produtos.

2) Inserido na ligação triângulo, em série com o dispositivo de partida suave (soft-starter). Para permitir a proteção contra contato acidental e garantia da isolamento,

os Fusíveis podem ser instalados em Seccionadores-fusível 3NP4. Para atender a utilização de fusível em separado ou mais de um fusível por fase, aplicar fusível com capa de proteção.

3) Inserido na ligação triângulo. Para complementar o tipo, tensão de comando: (Ⓜ) 115 VCA e (Ⓝ) 230 VCA.

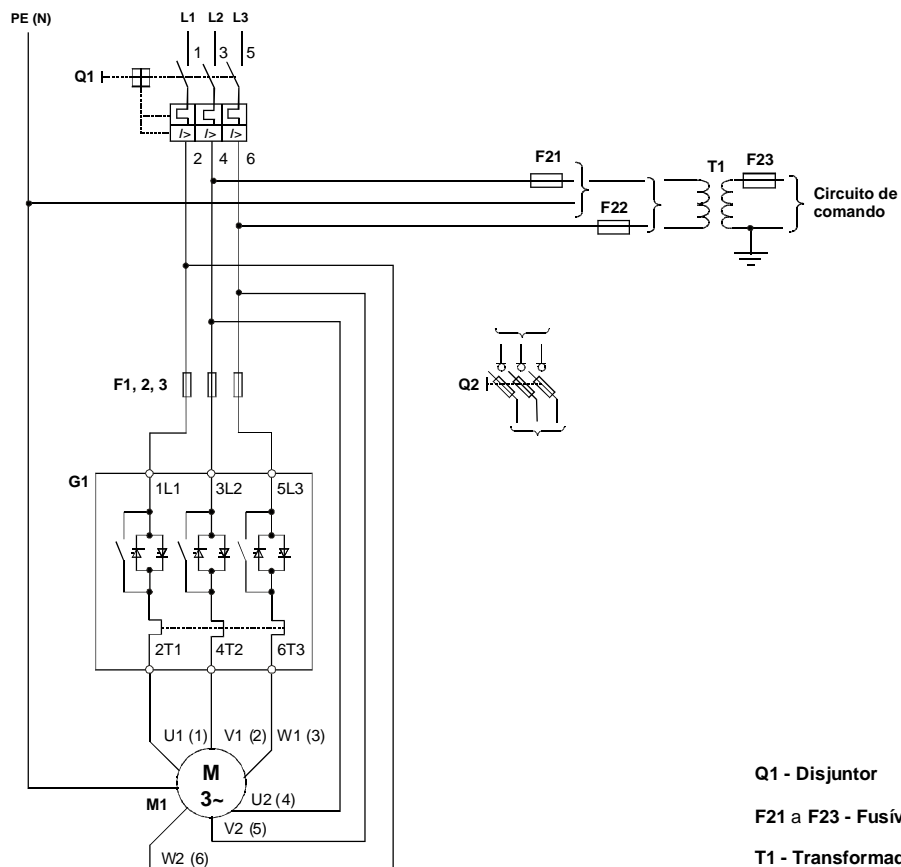
4) Número de fusíveis em paralelo por fase..

Partida suave (soft-starter)

coordenada com disjuntor e fusível

Esquemas de ligação

Circuito de potência



Q1 - Disjuntor

F21 a F23 - Fusíveis de comando

T1 - Transformador de comando

F1, 2, 3 - Fusíveis

Para atender a utilização de fusível em separado ou mais de um fusível por fase, aplicar fusível com capa de proteção.
(alternativa **Q2 - Seccionador-fusível 3NP4**)

G1 - Dispositivo de partida suave (soft starter)

M1 - Motor

S1 - Botão de comando de emergência

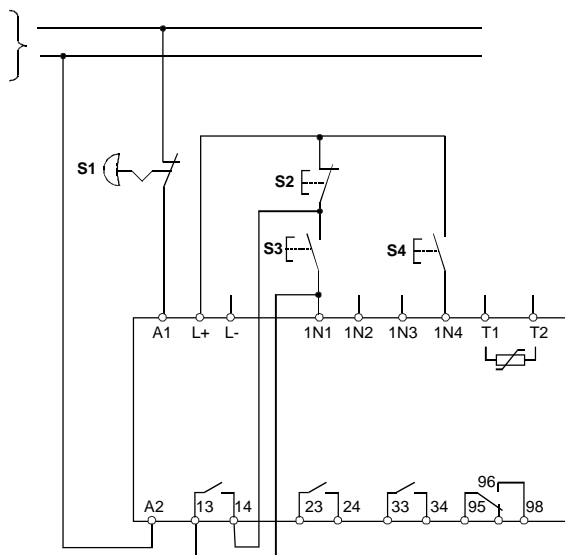
S2 e S3 - Botões de comando

Acessórios - Estão disponíveis para o softstarter 3RW44 capas de proteção dos terminais de conexão (para permitir a proteção contra choque acidental e garantia da isolamento). Informações adicionais, consulte: www.siemens.com.br/softstarters.

Montagem - Para permitir a proteção contra choque acidental e garantia da isolamento nos disjuntores 3VL, devem ser aplicadas capas de proteção nos terminais de conexão. Consulte manual de instrução de serviço e catálogos dos produtos.

Nota - Contato 1NAF (95, 96, 98) para indicação de sobrecarga.

Circuito de comando



Partida suave (soft-starter)

coordenada com disjuntor e fusível

! Destina-se ao acionamento de bombas e compressores centrífugos, que permitem ajuste de válvula / registro a meia vazão, ou ventiladores e exaustores com momento de inércia de dez vezes ao do motor. Condições de partida divergentes as acima indicadas, consulte-nos.
! Informações adicionais, consulte: www.siemens.com.br/softstarters.

! Coordenação: tipo 2 - IEC 60 947-4 (corrente presumida de curto-circuito 50 kA / 500 VCA).
! Ajuste de sobrecarga: ajustar para a corrente de serviço (nominal do motor).
! Tensão auxiliar do dispositivo de partida suave: 110/220/380 VCA.

Tabela de escolha				Disjuntor ¹⁾	Faixa de ajuste (A)	Fusível máximo ²⁾ SITOR	Dispositivo de partida suave (soft starter)
Motores trifásicos Potências máximas AC-2 / AC-3, 60 Hz em			Corrente nominal máxima (40°C) (A)				
220 V (cv / kW)	380 V (cv / kW)	440 V (cv / kW)					
2 / 1,5	4 / 3	5 / 3,7	7	3RV10 21-1HA10	5,5 - 8	20 - 3NE1 814-0	3RW22 21-1AB15
3 / 2,2	5 / 3,7	6 / 4,5 7,5 / 5,5	10	3RV10 21-1KA10	9 - 12,5	25 - 3NE1 815-0	3RW22 23-1AB15
4 / 3	6 / 4,5 7,5 / 5,5	-	12	3RV10 21-4AA10	11 - 16	25 - 3NE1 815-0	3RW22 25-1AB15
5 / 3,7 6 / 4,5	10 / 7,5	10 / 7,5 12,5 / 9	16	3RV10 31-4BA10	14 - 20	35 - 3NE1 803-0	3RW22 25-1AB15
-	12,5 / 9	15 / 11	19	3RV10 31-4DA10	18 - 25	35 - 3NE1 803-0	3RW22 25-1AB15
7,5 / 5,5	15 / 11	-	22	3RV10 31-4DA10	18 - 25	35 - 3NE1 803-0	3RW22 25-1AB15
10 / 7,5	-	20 / 15	27	3RV10 31-4EA10	22 - 32	63 - 3NE1 818-0	3RW22 26-1AB15
12,5 / 9	20 / 15 25 / 18,5	25 / 18,5	35	3RV10 31-4FA10	28 - 40	63 - 3NE1 818-0	3RW22 27-1AB15
15 / 11	-	30 / 22	40	3RV10 41-4HA10	36 - 50	80 - 3NE1 820-0	3RW22 28-1AB15
-	30 / 22	-	45	3RV10 41-4HA10	36 - 50	80 - 3NE1 820-0	3RW22 28-1AB15
20 / 15	-	40 / 30	50	3RV10 41-4JA10	45 - 63	80 - 3NE1 820-0	3RW22 30-1AB15
25 / 18,5	40 / 30 50 / 37	50 / 37 60 / 45	70	3RV10 41-4KA10	57 - 75	125 - 3NE1 022-0	3RW22 31-1AB15
30 / 22	-	-	80	3VL27 10-2AS33-0AA0	40 - 100	160 - 3NE1 224-0	3RW22 34-0DB15
-	60 / 45	-	85	3VL27 10-2AS33-0AA0	40 - 100	160 - 3NE1 224-0	3RW22 34-0DB15
40 / 30	70 / 55	75 / 55	100	3VL27 16-2AS33-0AA0	63 - 160	200 - 3NE1 225-0	3RW22 34-0DB15
50 / 37	100 / 75	100 / 75	135	3VL37 20-2AS36-0AA0	80 - 200	250 - 3NE1 227-0	3RW22 35-0DB15
60 / 45	-	125 / 90	160	3VL37 20-2AS36-0AA0	80 - 200	315 - 3NE1 230-0	3RW22 36-0DB15
-	125 / 90	150 / 110	180	3VL37 25-2AS36-0AA0	100 - 250	450 - 3NE1 333-0	3RW22 38-0DB15
75 / 55	150 / 110	175 / 132	220	3VL47 31-2AS36-0AA0	125 - 315	450 - 3NE1 333-0	3RW22 38-0DB15
100 / 75	175 / 132	200 / 150	235	3VL47 31-2AS36-0AA0	125 - 315	500 - 3NE1 334-0	3RW22 38-0DB15
125 / 90	200 / 150	250 / 185	300	3VL57 50-2AS36-0AA0	200 - 500	500 - 3NE1 334-0	3RW22 40-0DB15
150 / 110	250 / 185 270 / 200	270 / 200 300 / 220	355	3VL57 50-2AS36-0AA0	200 - 500	630 - 3NE1 436-0	3RW22 41-0DB15
175 / 132	300 / 220	350 / 260	450	3VL57 50-2AS36-0AA0	200 - 500	(2x) ³⁾ 350 - 3NE1 331-0	3RW22 42-0DB15
200 / 150 250 / 185	350 / 260 400 / 300	450 / 335	560	3WL11 06-2EB32-1AA2	320 - 800	(2x) ³⁾ 450 - 3NE1 333-0	3RW22 43-0DB15
270 / 200 300 / 220	500 / 375	500 / 375 550 / 400	700	3WL11 08-2EB32-1AA2	320 - 800	(2x) ³⁾ 560 - 3NE1 435-0	3RW22 45-0DB15
350 / 260	550 / 400 600 / 450	600 / 450 750 / 550	865	3WL11 10-2EB32-1AA2	400 - 1000	(2x) ³⁾ 630 - 3NE1 436-0	3RW22 47-0DB15
400 / 300	(760) / (560)	(885) / (650)	1000	3WL11 12-2EB32-1AA2	500 - 1250	(3x) ³⁾ 630 - 3NE1 436-0	3RW22 50-0DB15
450 / 330 500 / 370	(950) / (710)	(1020) / (750)	1200	3WL11 16-2EB32-1AA2	640 - 1600	(3x) ³⁾ 630 - 3NE1 436-0	3RW22 50-0DB15

1) Veja acionamento rotativo externo no catálogo do produto.

2) Para permitir a proteção contra contato acidental e garantia da isolamento, os Fusíveis podem ser instalados em Seccionadores-fusível 3NP4, consulte catálogo dos produtos. Para atender a utilização de fusível em separado ou mais de um fusível por fase, aplicar fusível com capa de proteção.

3) Número de fusíveis em paralelo por fase.

Partida suave (soft-starter)

coordenada com disjuntor e fusível

! Destina-se ao acionamento de bombas e compressores centrífugos, que permitem ajuste de válvula / registro a meia vazão, ou ventiladores e exaustores com momento de inércia de dez vezes ao do motor. Condições de partida divergentes as acima indicadas, consulte-nos.

! Informações adicionais, consulte: www.siemens.com.br/softstarters.

! Coordenação: tipo 2 - IEC 60 947-4 (corrente presumida de curto-circuito 50 kA / 500 VCA).

! Ajuste de sobrecarga: ajustar para a corrente de serviço (nominal do motor).

! Tensão auxiliar do dispositivo de partida suave: 110/220/380 VCA.

Tabela de escolha				Disjuntor ¹⁾	Faixa de ajuste (A)	Fusível máximo ²⁾ SITOR	Dispositivo de partida suave (soft starter)
Motores trifásicos Potências máximas AC-2 / AC-3, 60 Hz em			Corrente nominal máxima (55°C) (A)				
220 V (cv / kW)	380 V (cv / kW)	440 V (cv / kW)					
1,5 / 1,1	3 / 2,2	3 / 2,2	5,5	3RV10 21-1GA10	4 - 6,3	20 - 3NE1 814-0	3RW22 21-1AB15
2 / 1,5	4 / 3 5 / 3,7	4 / 3 5 / 3,7	9	3RV10 21-1JA10	7 - 10	25 - 3NE1 815-0	3RW22 23-1AB15
3 / 2,2 4 / 3	6 / 4,5	6 / 4,5 7,5 / 5,5	12	3RV10 21-1KA10	9 - 12,5	25 - 3NE1 815-0	3RW22 25-1AB15
5 / 3,7	7,5 / 5,5	10 / 7,5	16	3RV10 31-4BA10	14 - 20	35 - 3NE1 803-0	3RW22 25-1AB15
6 / 4,5	10 / 7,5	15 / 11	19	3RV10 31-4BA10	14 - 20	63 - 3NE1 818-0	3RW22 26-1AB15
7,5 / 5,5	12,5 / 9	-	22	3RV10 31-4DA10	18 - 25	63 - 3NE1 818-0	3RW22 26-1AB15
10 / 7,5	15 / 11	20 / 15	32	3RV10 31-4EA10	22 - 32	63 - 3NE1 818-0	3RW22 27-1AB15
12,5 / 9	20 / 15	25 / 18,5	37	3RV10 31-4FA10	28 - 40	80 - 3NE1 820-0	3RW22 28-1AB15
15 / 11	25 / 18,5	30 / 22	40	3RV10 41-4HA10	36 - 50	80 - 3NE1 820-0	3RW22 30-1AB15
-	30 / 22	-	45	3RV10 41-4HA10	36 - 50	80 - 3NE1 820-0	3RW22 30-1AB15
20 / 15	40 / 30	40 / 30	63	3RV10 41-4JA10	45 - 63	125 - 3NE1 022-0	3RW22 31-1AB15
25 / 18,5 30 / 22	50 / 37	50 / 37	75	3VL27 10-2AS33-0AA0	40 - 100	160 - 3NE1 224-0	3RW22 34-0DB15
-	-	60 / 45	85	3VL27 10-2AS33-0AA0	40 - 100	160 - 3NE1 224-0	3RW22 34-0DB15
40 / 30	60 / 45	75 / 55	110	3VL27 16-2AS33-0AA0	63 - 160	250 - 3NE1 227-0	3RW22 35-0DB15
50 / 37	75 / 55	100 / 75	140	3VL37 20-2AS36-0AA0	80 - 200	315 - 3NE1 230-0	3RW22 36-0DB15
60 / 45	100 / 75	125 / 90	160	3VL37 20-2AS36-0AA0	80 - 200	450 - 3NE1 333-0	3RW22 38-0DB15
75 / 55	125 / 90	150 / 110	205	3VL37 25-2AS36-0AA0	100 - 250	450 - 3NE1 333-0	3RW22 38-0DB15
75 / 55	150 / 110	175 / 132	220	3VL47 31-2AS36-0AA0	125 - 315	500 - 3NE1 334-0	3RW22 40-0DB15
100 / 75	175 / 132	200 / 150	250	3VL47 31-2AS36-0AA0	125 - 315	500 - 3NE1 334-0	3RW22 40-0DB15
100 / 75	200 / 150	250 / 185	300	3VL57 50-2AS36-0AA0	200 - 500	630 - 3NE1 436-0	3RW22 41-0DB15
125 / 90	250 / 185	270 / 200 300 / 220	355	3VL57 50-2AS36-0AA0	200 - 500	(2x) ³⁾ 350 - 3NE1 331-0	3RW22 42-0DB15
150 / 110 175 / 132	270 / 200 300 / 220	350 / 260	450	3VL57 50-2AS36-0AA0	200 - 500	(2x) ³⁾ 450 - 3NE1 333-0	3RW22 43-0DB15
200 / 150	350 / 260	450 / 335	560	3WL11 08-2EB32-1AA2	320 - 800	(2x) ³⁾ 560 - 3NE1 435-0	3RW22 45-0DB15
250 / 185	400 / 300 450 / 335	500 / 375 550 / 400	700	3WL11 08-2EB32-1AA2	320 - 800	(2x) ³⁾ 630 - 3NE1 436-0	3RW22 47-0DB15
350 / 260	550 / 400 600 / 450	600 / 450 750 / 550	850	3WL11 10-2EB32-1AA2	400 - 1000	(3x) ³⁾ 630 - 3NE1 436-0	3RW22 50-0DB15
400 / 300	(760) / (560)	(850) / (630)	1000	3WL11 12-2EB32-1AA2	500 - 1250	(3x) ³⁾ 630 - 3NE1 436-0	3RW22 50-0DB15

1) Veja acionamento rotativo externo no catálogo do produto.

2) Para permitir a proteção contra contato acidental e garantia da isolamento, os Fusíveis podem ser instalados em Seccionadores-fusível 3NP4, consulte catálogo dos produtos. Para atender a utilização de fusível em separado ou mais de um fusível por fase, aplicar fusível com capa de proteção.

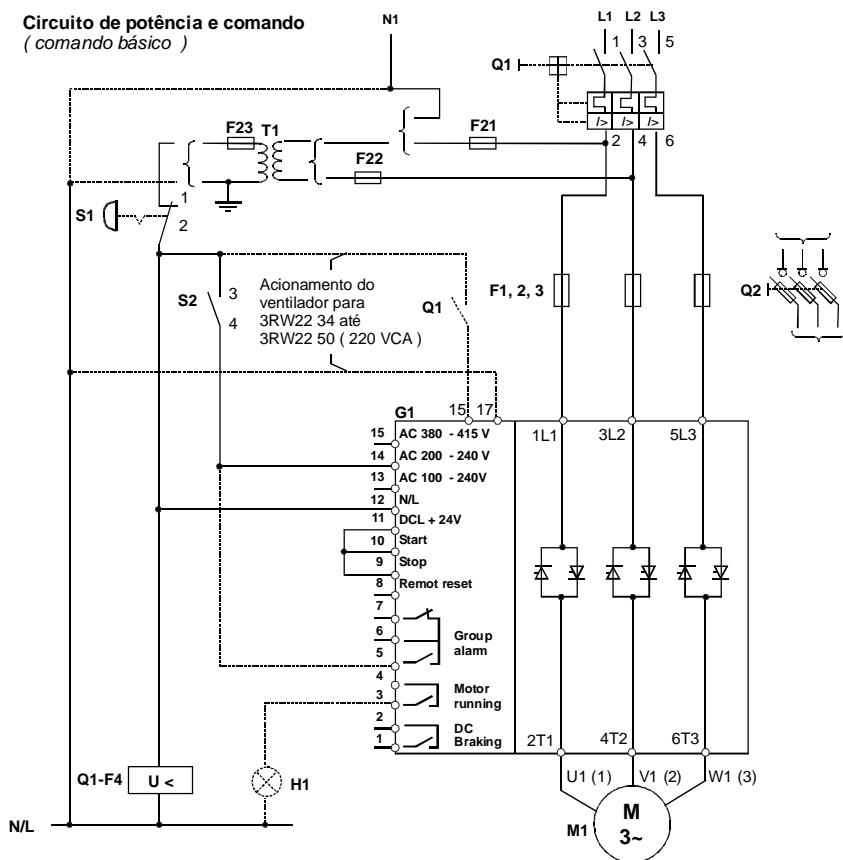
3) Número de fusíveis em paralelo por fase.

Partida suave (soft-starter)

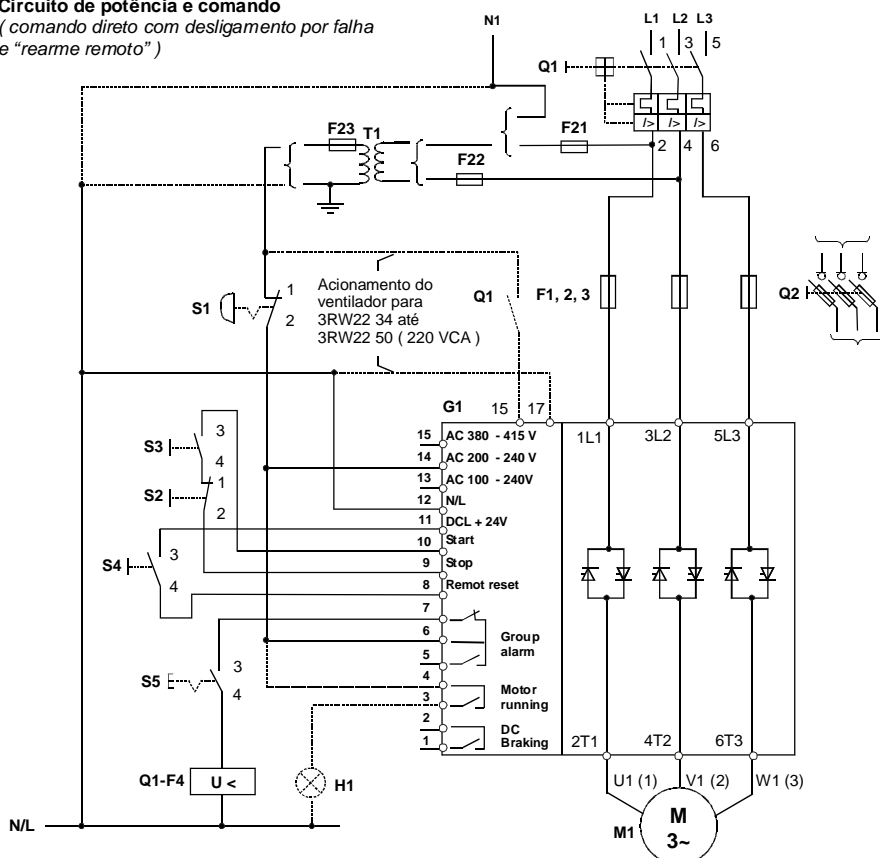
coordenada com disjuntor e fusível

Esquemas de ligação

Circuito de potência e comando
(comando básico)



Circuito de potência e comando
(comando direto com desligamento por falha e "rearme remoto")



Q1 - Disjuntor (contatos auxiliares do disjuntor, consulte catálogo do produto)

F21 a F23 - Fusíveis de comando

T1 - Transformador de comando

F1, 2, 3 - Fusíveis

Para atender a utilização de fusível em separado ou mais de um fusível por fase, aplicar fusível com capa de proteção.
(alternativa **Q2 - Seccionador-fusível 3NP4**)

G1 - Dispositivo de partida suave (softstarter)

Informações adicionais, consulte:
www.siemens.com.br/softstarters

M1 - Motor

S1 - Botão de comando de emergência

S2 e S3 - Botões de comando

S4 - Botão de rearme remoto (reset)

S5 - Botão de comando com retenção
(preparação do acionamento)

Q1 - F4 - Relé de mínima tensão do disjuntor, consulte catálogo do produto

H1 - Sinalização

Montagem - Para permitir a proteção contra toque acidental e garantia da isolação nos disjuntores 3VL, devem ser aplicadas capas de proteção nos terminais de conexão. Consulte catálogo dos produtos.